

Støttebuk SB
Til ensidig støbning,
op til 8,75 m i højden



Udgave 07/2011

PERI GmbH
Formwork Scaffolding Engineering

Rudolf-Diesel-Strasse 19
89264 Weissenhorn
Germany
Tel. +49 (0) 7309.950-0
Fax +49 (0) 7309.951-0
info@peri.com
www.peri.com

Vigtige henvisninger:

Ved anvendelsen af vores produkter skal man overholde de love og forskrifter, som gælder i de respektive lande og stater, i de aktuelle versioner.

Alle billeder i denne brochure er øjeblikksbilleder taget på byggepladser.

Derfor kan de viste sikkerheds-og anker detaljer ikke altid anses som retvisende eller endegyldige. Disse er omfattet af den risikovurdering, der besluttes af entreprenøren.

Sikkerhedshenvisninger såvel som specifikationer vedrørende belastninger skal nøje overholdes. Ændringer og afvigelser kræver en særskilt statistisk dokumentation.

Indhold

PERI støttebuk SB

- 2 Til ensidig støbning, op til 8,75 m i højden
- 4 Normalt forekommende kræfter
- 6 Forankringsdetaljer
- 8 Forankringssystem DW 15, 20 og 26
- 10 Nem og korrekt forankring
- 12 Tilslutning til systemforme
- 16 Formontering, diagonalafstivning, krantransport
- 18 Støttebuk som horisontalplatform, med høj bæreevne
- 20 Andre systemer til ensidig vægforskalling
- 22 Produktoversigt

Støttebuk SB

Til ensidig støbning, op til 8,75 m i højden

PERI støttebuk, til ensidig støbning, op til 8,75 m i højden

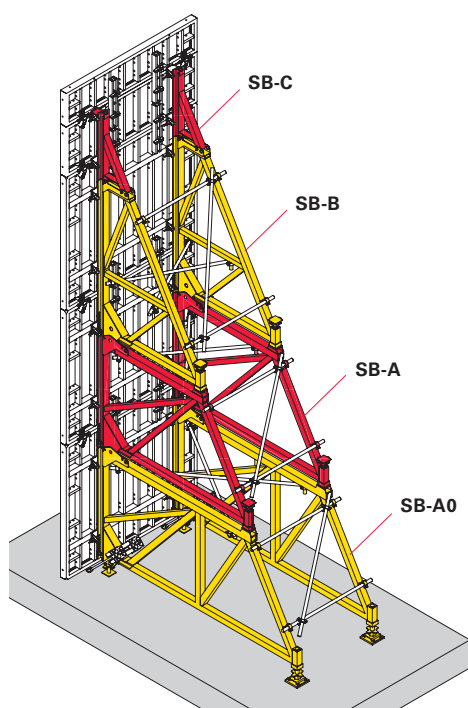
Med støttebuk SB, bliver betontrykket fra den ensidige støbning ledt ned i underliggende konstruktion.

PERI støttebuksystem, er til støbehøjder op til 8,75 m og et maksimalt betontryk på 60 kN/m².

Støttebukkene kan monteres på alle PERIs vægforskallingssystemer.

Alle støttebukke kobles hurtigt sammen, da sammekoblingsdelene er monteret på bukken.

Målene på alle komponenter passer til transport med lastvogn eller container.

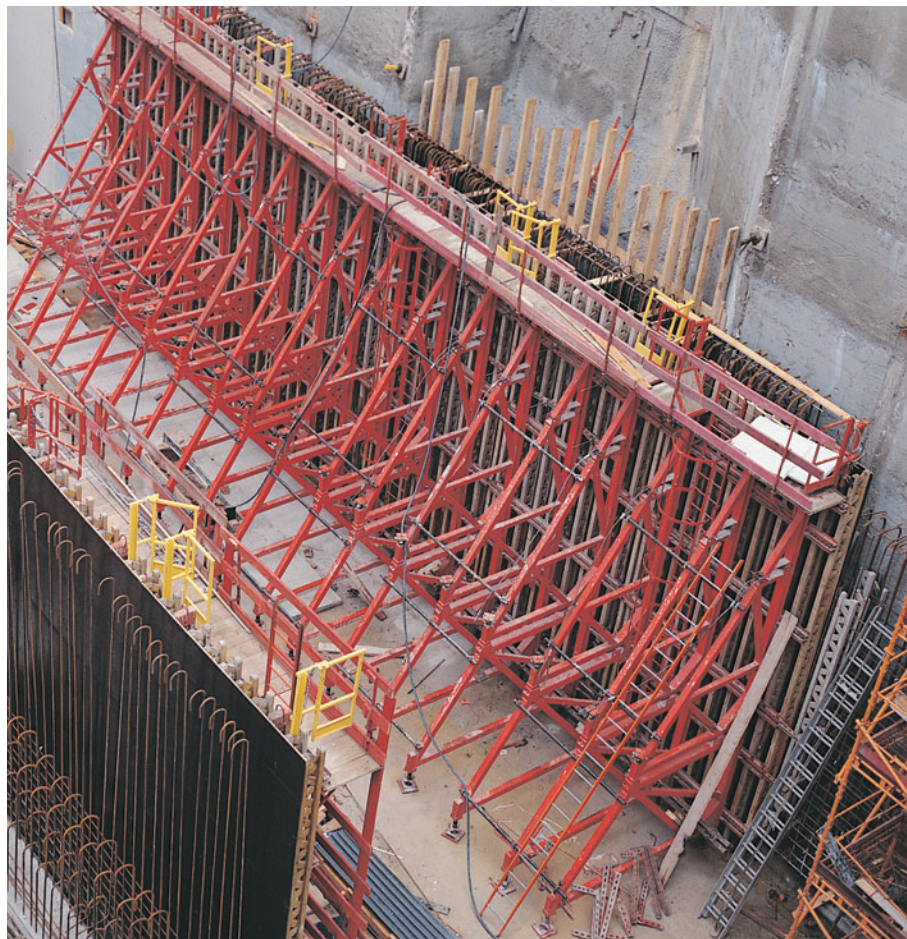


Støttebukke SB-B og SB-C med PERI TRIO rammeform. Støbehøjde 3,50 m.

Støbehøjde op til 8,75 m ved anvendelse af støttebuk SB-A0, A, B og C.

PERI Støttebukke SB, kan monteres på vægforskallingssystemerne MAXIMO, TRIO, DOMINO, VARIO GT 24 og RUNDFLEX.

Monteres på RUNDFLEX og VARIO GT 24, med rigelklemme og kile.



Støttebukkene bliver monteret med formene liggende på jorden. Forbinderne gør det muligt at flytte opstillingen som en komplet enhed.

Konstruktionen af støttebukkene SB-A0, A, B og C, med en stærk IPB-profil på forsiden, gør kraftoverførsel mulig i alle forbindelsespunkter.

Derfor spiller valget af forskallingsforme (MAXIMO, TRIO, DOMINO) eller stålrigelens placering på VARIO GT 24 og RUNDFLEX ingen rolle.



Støbehøjde på 6,75 m med SB-A, B, C og VARIO GT 24. Komplet med arbejdsplatform og stigeadgang.

Kræfterne overføres sikkert i alle forbindelsespunkterne på SB-A0, A, B og C.

Støttebuk SB

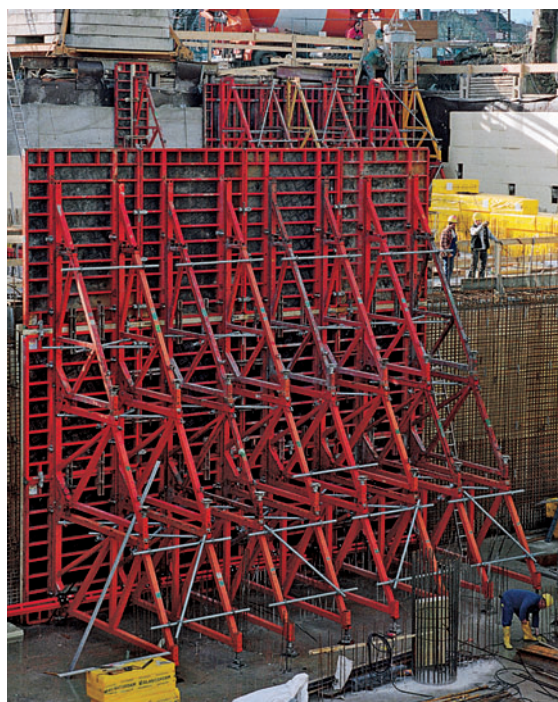
Normalt forekommende kræfter

Grundlæggende

Ved ensidig støbning mod eksisterende vægge, spuns, klipper etc. skal det samlede betontryk på forskallingsfladen, overføres via en støttebuk, med en tilsvarende forankring i underliggende konstruktion.

Anvendelse

PERI støttebukke anvendes til ensidig støbning (som beskrevet ovenfor). For standardanvendelse findes der belastningstabeller, som viser de forekommende kræfter. (se tabeller s. 22 – 30)



Støttebuk SB-B, C og TRIO, støbehøjde 3,90 m.

8,75 m støbehøjde med støttebukke SB-A0, A, B, C og TRIO.

Forekommende kræfter

Trykkræfter V1 og V2.

Overførslen af de forekommende trykkræfter V1 og V2 sker normalt uden vanskeligheder på en betondebundplade eller et fundament.

Trækraft Z

PERI tilbyder forskellige ankersystemer til forankring af de trækkræfter der forekommer i underliggende konstruktion.

De trækkræfter Z, der forekommer på støttebukken, er afgørende for valg af forankringssystem.

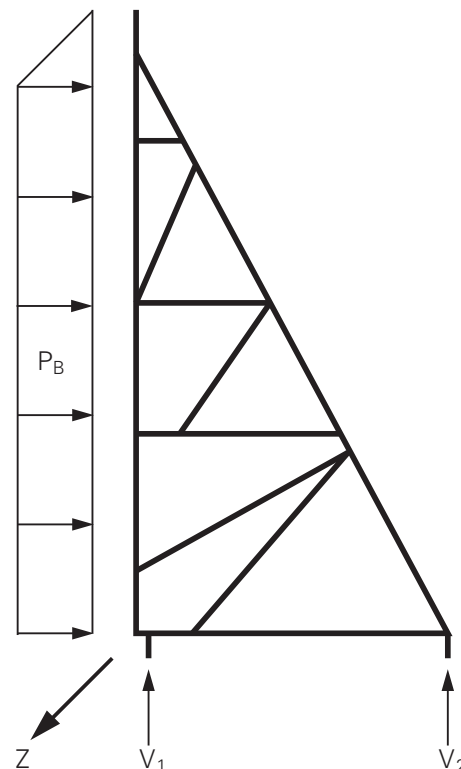
Bemærk

Hvis støttebukkene bruges på dæk f.eks. i parkeringskælder, skal de forekommende trykkræfter V1 og V2 overføres med tilsvarende understøtninger, helt ned til bundpladen eller fundamentet. Generelt gælder det om, at man på stedet sikre sig, at alle kræfterne Z, V1 og V2, bliver ledt sikkert ned i underliggende konstruktion(er).

Tilladte belastninger.

Ankersystem	Tilladelig belastning
DW 15	90 kN
DW 20	150 kN
DW 26	250 kN

Forankringen sker altid med 2 ankere pr. støttebuk, dvs. ved anvendelse af DW 20 ankersystem må der maksimalt forekomme en trækraft på $2 \times 150 = 300$ kN.



Ved anvendelse af PERI støttebukke, skal man tage hensyn til følgende punkter:

1. Bygningsdelene f.eks. bundplade eller fundament skal kunne optage de træk- og trykkræfter der opstår. Kontrollér bygningsdelenes dimensioner og forankringens placering inden støbning.
2. Den "anden side" af den ensidige forskalling (eksisterende vægge, spuns, klipper etc.) skal naturligvis kunne modstå betonens trykpåvirkninger.
3. DW ankerstavene, der anvendes til forankring må ikke svejses eller bukkes.
4. Brugeren skal ved anvendelse af andre anker- eller forskallingssystemer, særskilt kontrollere anvendelsesmulighederne og styrken.
5. Afvigelser fra de udførelser, som er vist i denne brochure, kræver altid en særskilt statistisk dokumentation.

Støttebuk SB

Forankringsdetaljer

Støttebuk SB-A0, A, B med spændprofil

Forankringssystemets opbygning se side 8 og 9.

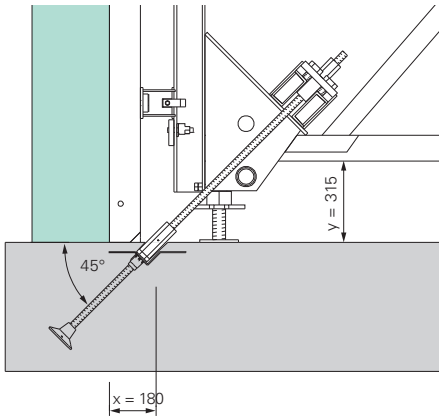
De viste mål x og y er idealværdier. Målet x ligger i området bag formen. Hvis målet x bliver ændret, skal målet y ændres modsat med den samme værdi.

Bliver x større, skal y være mindre, bliver x mindre skal y være større.

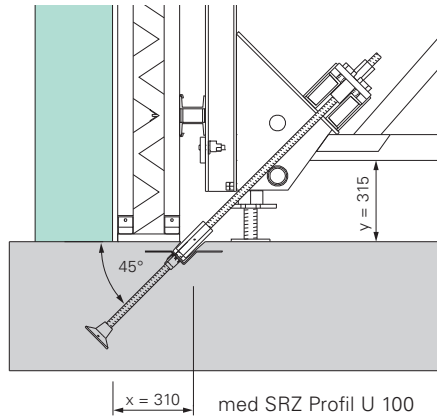
Note

Hvis målet x bliver mindre ligger forankringen i formens område.

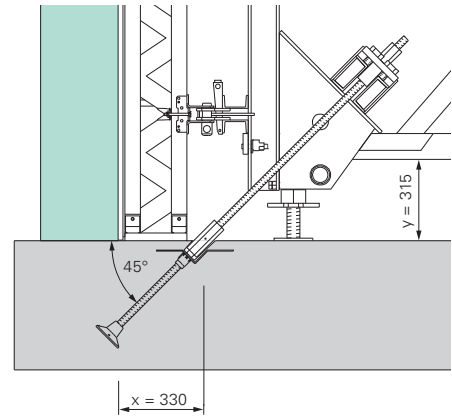
MAXIMO, TRIO, DOMINO



VARIO GT 24



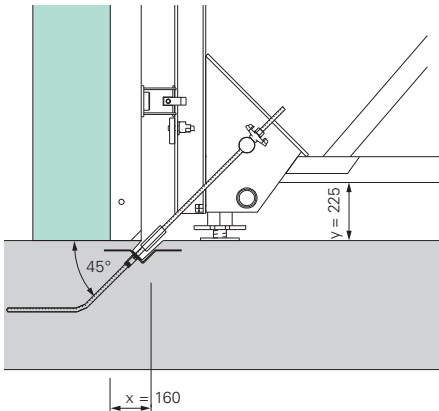
RUNDFLEX



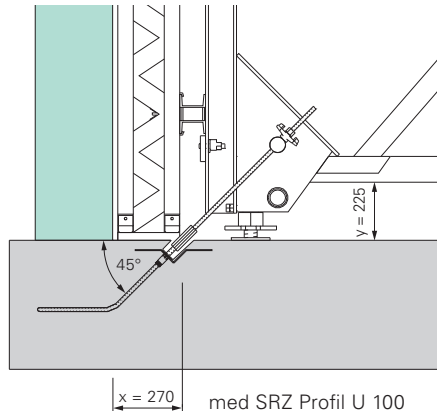
Støttebuk SB-B med dobbeltspændeaksel

Forankringssystemets opbygning se side 8.

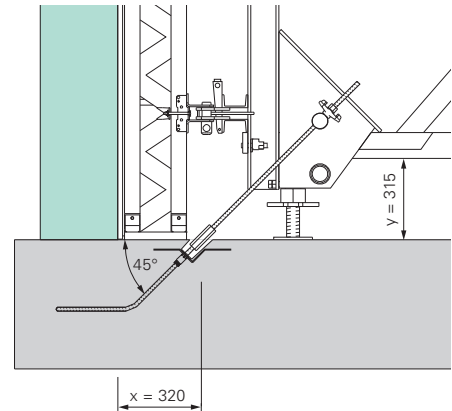
MAXIMO, TRIO, DOMINO



VARIO GT 24



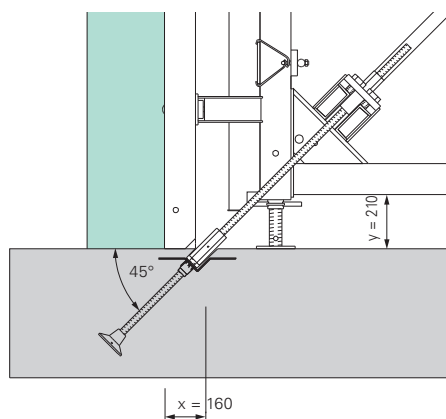
RUNDFLEX



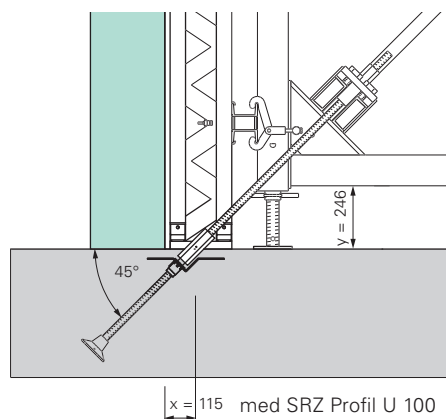
Støttebuk SB-2 med spændprofil

Forankringssystemets opbygning
se side 8 og 9.

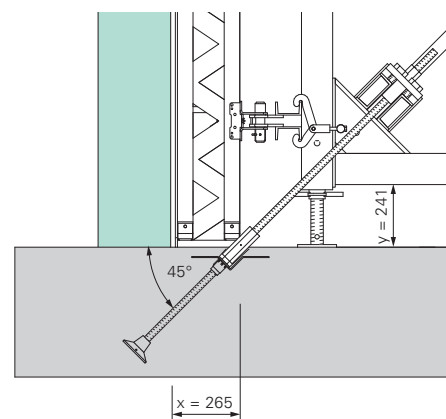
MAXIMO, TRIO, DOMINO



VARIO GT 24



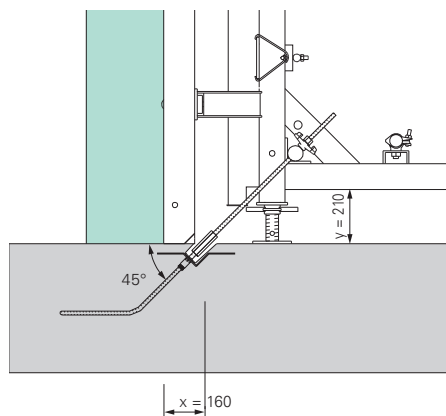
RUNDFLEX



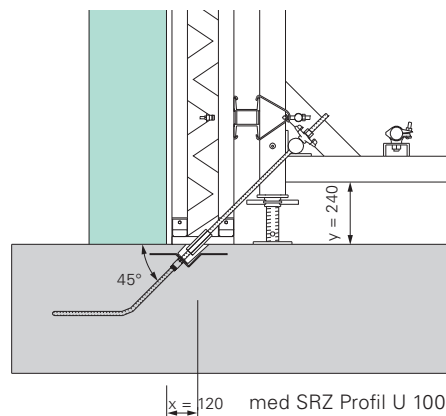
Støttebuk SB-1 med dobbeltspændeaksel

Forankringssystemets opbygning
se side 8.

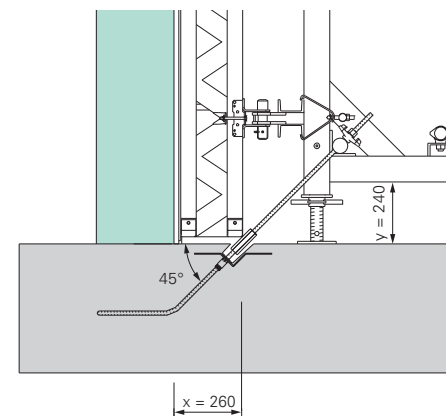
MAXIMO, TRIO, DOMINO



VARIO GT 24



RUNDFLEX



Støttebuk SB

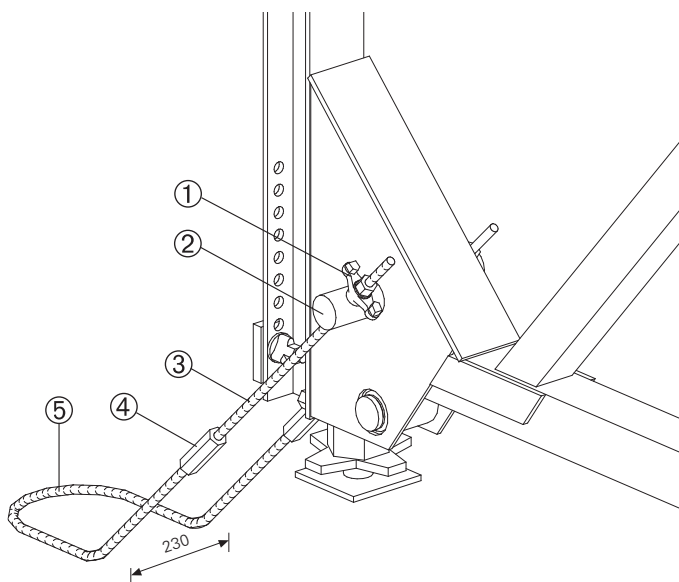
Forankringssystem DW 15, 20 og 26

De trækkræfter Z , der forekommer på støttebukken, er afgørende for valg af forankringssystem.

(se tabeller)

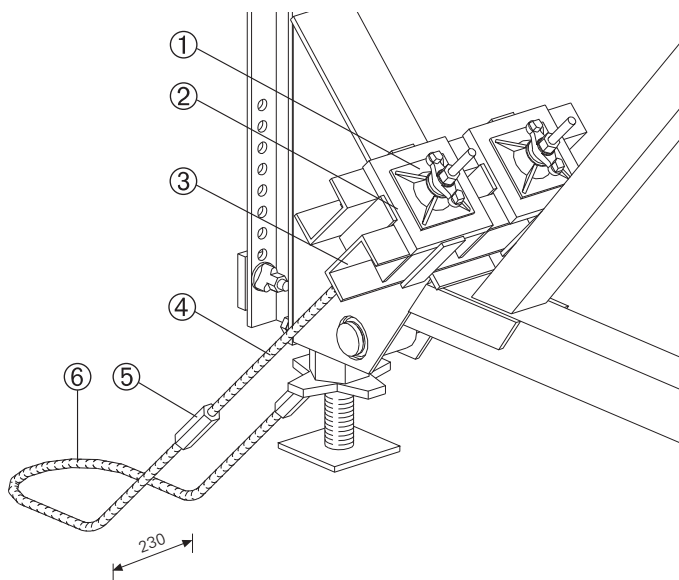
Snoet forankring DW 15 med dobbeltspændeaksel

Tilladelig trækraft $2 \times 90 \text{ kN} = 180 \text{ kN}$.



Snoet forankring DW 15 med spændprofil U 140

Tilladelig trækraft $2 \times 90 \text{ kN} = 180 \text{ kN}$.



Bemærk

Anvendelse af andre end de her viste forankringssystemer, kræver en særskilt statistisk dokumentation.

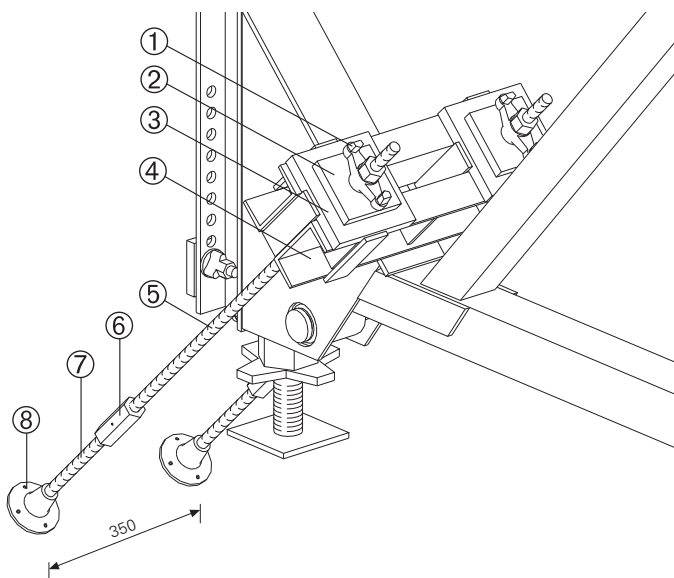
Ved støbning mod spuns, vær opmærksom på om der er plads til den snoede forankring.

Genanvendelige ankerdele	Ikke genanvendelige ankerdele
<ul style="list-style-type: none">1. Vingemørtik DW 15 Art. nr. 0301002. Dobbeltspændeaksel Art. nr. 0275203. Ankerstav DW 15 Art. nr. 0300304. Samlemuffe DW 15, SW 30/108 Art. nr. 030090	<ul style="list-style-type: none">5. Snoet forankring DW 15 Art. nr. 030060

<ul style="list-style-type: none">1. Kombiplade DW 15 Art. nr. 0303702. Ankerplade SB DW 26 Art. nr. 0274803. Spændprofil U 140, 0,55 m Art. nr. 027650 eller Spændprofil U 140, 2,35 m. Art. nr. 0275304. Ankerstav DW 15 Art. nr. 0300305. Samlemuffe DW 15, SW 30/108 Art. nr. 030090	<ul style="list-style-type: none">6. Snoet forankring DW 15 Art. nr. 030060
--	---

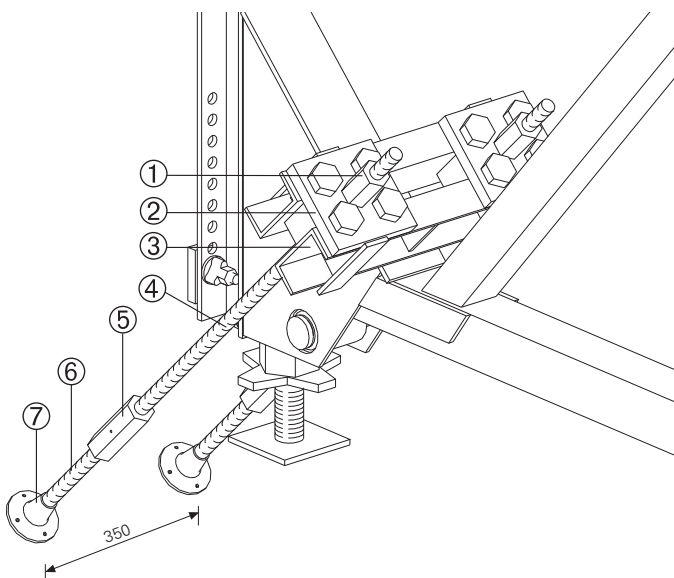
Forankring DW 20 med spændprofil U 160

Tilladelig trækraft 2 x 150 kN = 300 kN.



Forankring DW 26 med spændprofil U 160

Tilladelig trækraft 2 x 250 kN = 500 kN.



Genanvendelige ankerdele	Ikke genanvendelige ankerdele
<p>1. Vingemøtrik DW 20 Art. nr. 030990</p> <p>2. PERI-plade DW 20 120 x 120 x 20 Art. nr. 030830</p> <p>3. Ankerplade SB DW 26 Art. nr. 027480</p> <p>4. Spændprofil U 160, 0,55 m Art. nr. 109017</p> <p>5. Ankerstav DW 20 Art. nr. 030700</p> <p>6. Samlemuffe DW 20, SW 36/110 Art. nr. 030590</p>	<p>7. Ankerstav DW 20 Art. nr. 030700</p> <p>8. Gevindplade 20 Art. nr. 030860</p>

<p>1. Sekskantmøtrik DW 26, SW 46/80 Art. nr. 030970</p> <p>2. Afforskallingsankerplade SB DW 26 Art. nr. 101621</p> <p>3. Spændprofil U 160, 0,55 m Art. nr. 109017</p> <p>4. Ankerstav DW 26 Art. nr. 030340</p> <p>5. Samlemuffe DW 26, SW 46/150 Art. nr. 030980</p>	<p>6. Ankerstav DW 26 Art. nr. 030340</p> <p>7. Gevindplade 26 Art. nr. 030870</p>
---	--

Støttebuk SB

Nem og korrekt forankring

Forankring

Med PERIs V-ankerholder og fremløbskobling, er det muligt at montere ankerstaven præcist, i en 45° vinkel. Dette giver en bedre lastfordeling og dermed større stabilitet for støttebukken og formen.

De økonomiske fordele med PERI trækankersystemet, med V-ankerholdere og fremløbskoblinger er:

- lille lager af koblingsmøtrikker
- afskæring af ankerstaven ikke nødvendig
- genanvendelige ankerstave

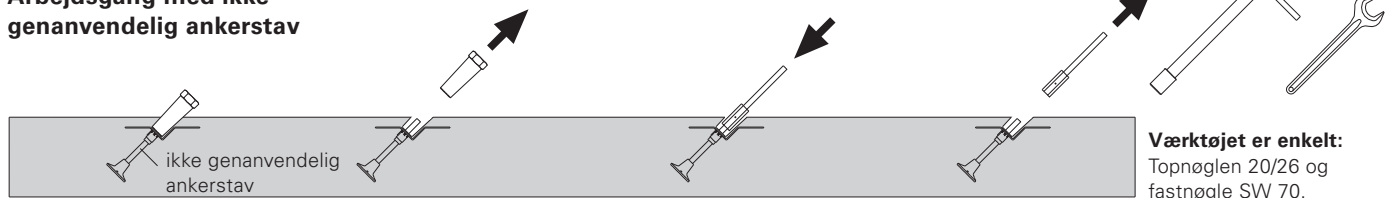


Enkel montering af forankring på armering ...



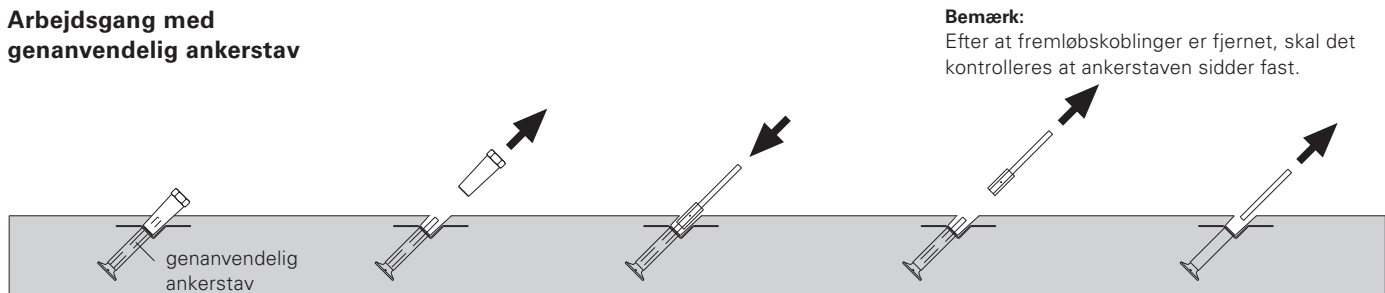
... og nem afmontering af fremløbskoblingen ved betonen.

Arbejdsgang med ikke genanvendelig ankerstav



1. Ankerstav med V-ankerholder og fremløbskobling.
2. Skru fremløbskoblingen ud med fastnøgle SW 70.
3. Skru samlemuffe og ankerstav i.
4. Efter støbning, fjern ankerstav og samlemuffe. Fyld det tilbageværende hul.

Arbejdsgang med genanvendelig ankerstav



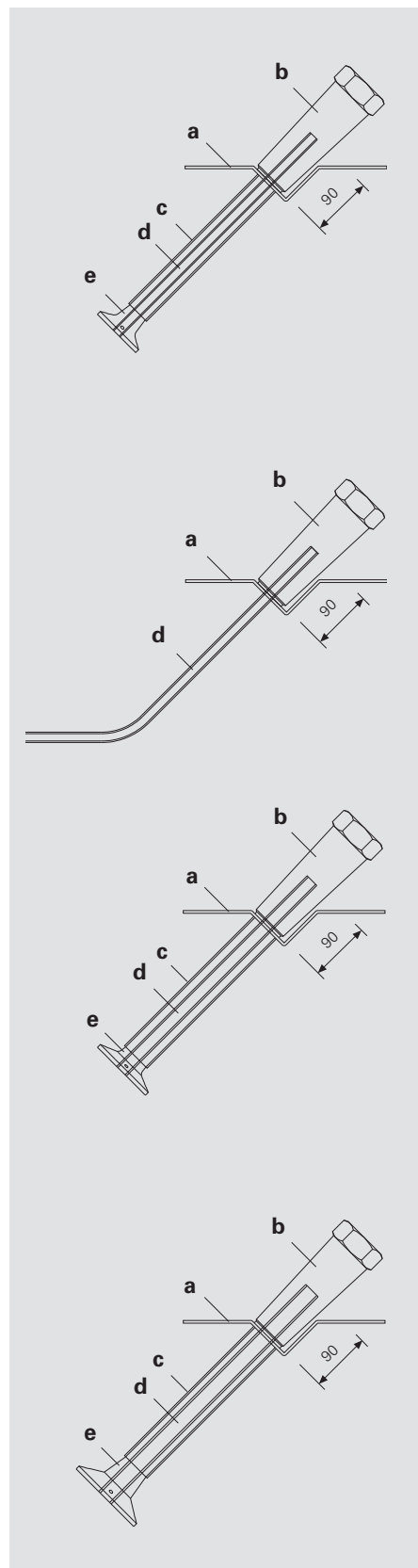
1. Ankerstav med V-ankerholder og fremløbskobling.
2. Skru fremløbskoblingen ud med fastnøgle SW 70.
3. Skru samlemuffe og ankerstav i.
4. Efter støbning, fjern ankerstav og samlemuffe.
5. Ankerstaven skrues ud med topnøgle 20/26. Fyld det tilbageværende hul.

Del	Art. nr.	Betegnelse	Gen-anvendelig
DW 15 system med ankerstav DW 15			
a	031580	V-ankerholder DW 15	
b	031631	Fremløbskobling DW 15	X
c	031627	Afstandsrør 32, L = 3,0 m	
d	030030	Ankerstav DW 15, speciallængde	X
e	030840	Gevindplade DW 15	
Dele til støttebukkens anvendelse			
	030090	Samlemuffe DW 15, SW 30/108	X
	030030	Ankerstav DW 15, speciallængde	X

DW 15 system med snoet forankring DW 15			
a	031580	V-ankerholder DW 15	
b	031631	Fremløbskobling DW 15	X
d	030060	Snoet forankring DW 15	
Dele til støttebukkens anvendelse			
	030090	Samlemuffe DW 15, SW 30/108	X
	030030	Ankerstav DW 15, speciallængde	X

DW 20 system med ankerstav DW 20			
a	031590	V-ankerholder DW 20	
b	031632	Fremløbskobling DW 20	X
c	031634	Afstandsrør 42, L = 3,0 m	
d	030700	Ankerstav DW 20, speciallængde	X
e	030860	Gevindplade DW 20	
Dele til støttebukkens anvendelse			
	030590	Samlemuffe DW 20, SW 36/110	X
	030700	Ankerstav DW 20, speciallængde	X

DW 26 system med ankerstav DW 26			
a	031600	V-ankerholder DW 26	
b	031633	Fremløbskobling DW 26	X
c	031634	Afstandsrør 42, L = 3,0 m	
d	030340	Ankerstav DW 26, speciallængde	X
e	030870	Gevindplade DW 26	
Dele til støttebukkens anvendelse			
	030980	Samlemuffe DW 26, SW 46/150	X
	030340	Ankerstav DW 26, speciallængde	X

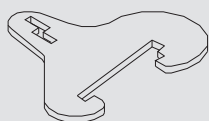


Støttebuk SB-A0, A, B og C

Tilslutning til systemforme

Rigelklemme SB-A, B og C

Art. nr. 025760



Kile K, galv.

Art. nr. 024250

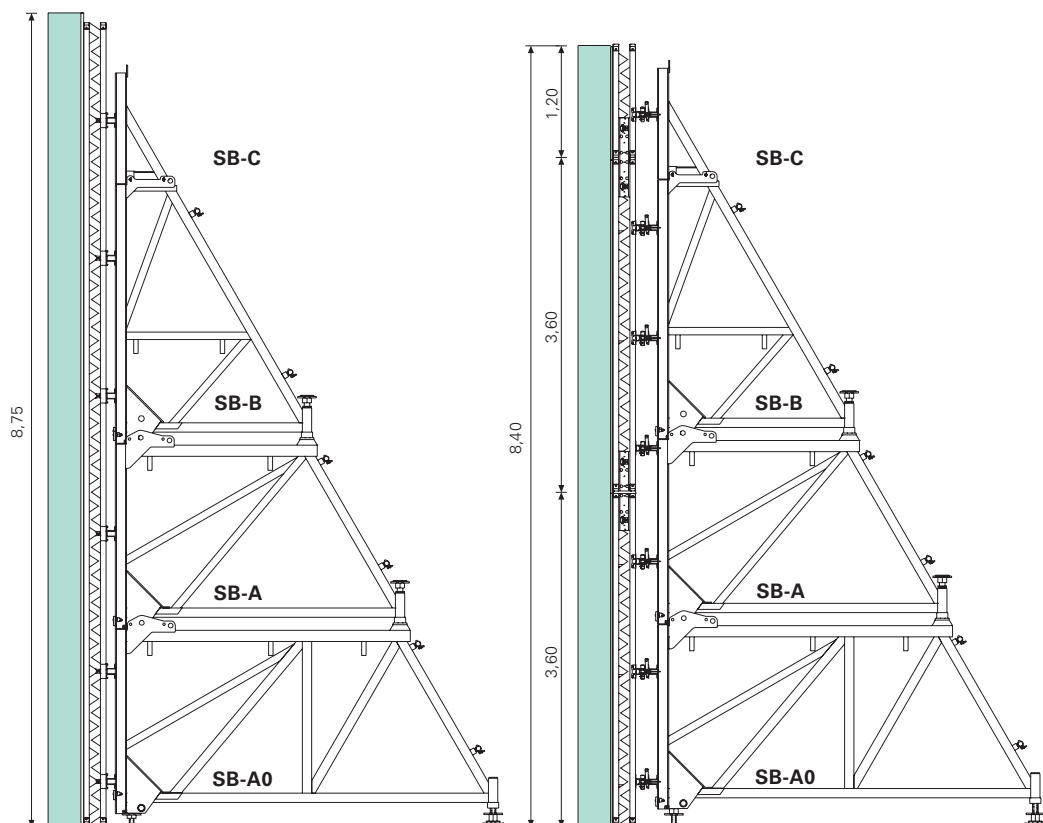


VARIO GT 24

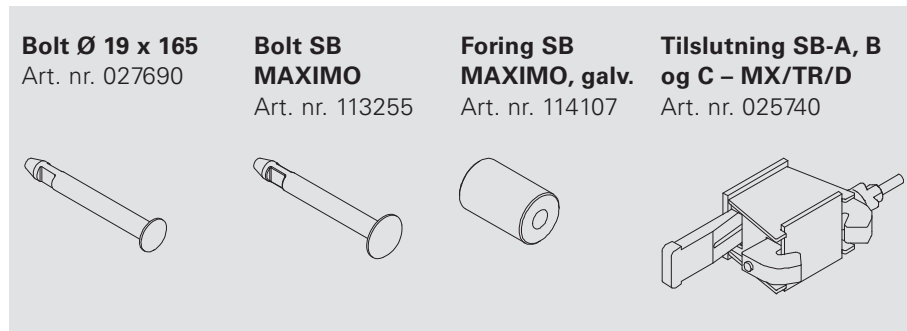
h = 8,75 m

RUNDFLEX

h = 8,40 m

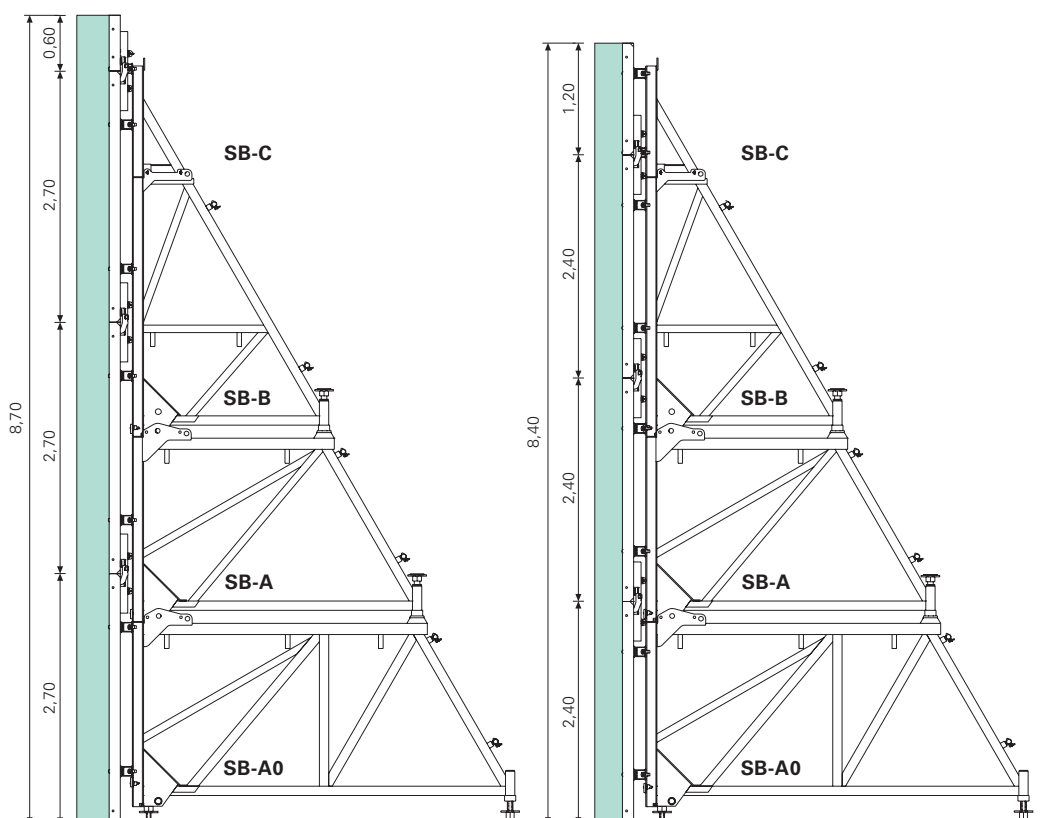


Støttebuk SB-A0, A, B og C op til 8,75 m i højden



MAXIMO, TRIO forme, stående
h = 8,70 m

MAXIMO, TRIO forme, liggende
h = 8,40 m



Sikkerhedsanvisning

Formenes tilslutningspunkt er altid på det sted, hvor ankerstaven normalt (2-sidet forskalling) ville blive monteret. Hvis dette ikke følges bliver formenes statiske struktur ændret, hvilket kan føre til deformationer og i yderste tilfælde til brud.

Hvis formene forhøjes oven på hinanden, skal specifikationerne vedrørende det pågældende PERI-system følges.

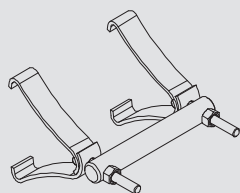
Støttebuk SB-1, SB-2

Tilslutning til systemforme

SB-1 op til 3,60 m i højden

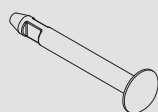
Hageklemstykke til SB-1, 2

Art. nr. 027590



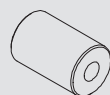
Bolt SB MAXIMO

Art. nr. 113255



Foring SB MAXIMO

Art. nr. 114107

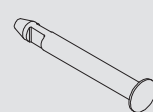


Tilslutningsskinne SB-1, 2 – MX/TR, D

Art. nr. 027680

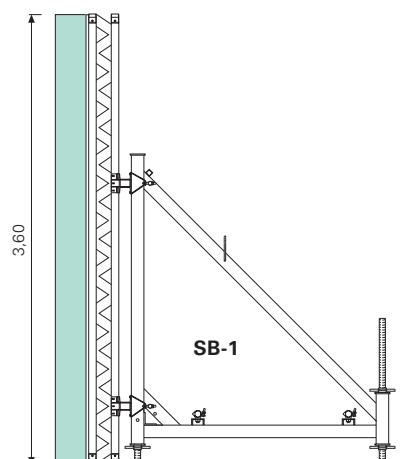
Bolt SB Ø 19 x 165

Art. nr. 027690



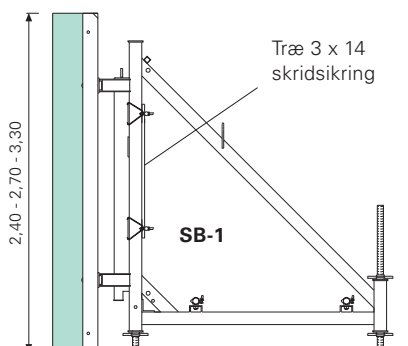
VARIO GT 24

h = 3,60 m



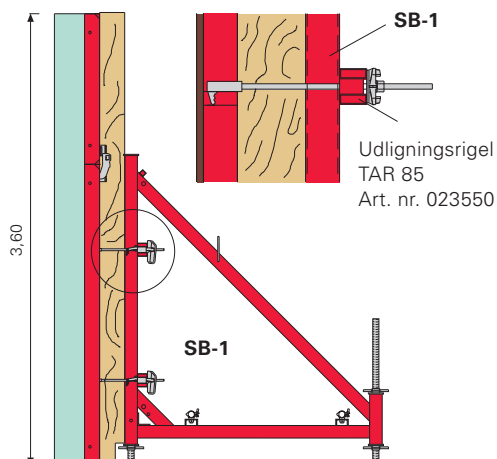
MAXIMO, TRIO

h = 2,40 m, 2,70 m eller 3,30 m



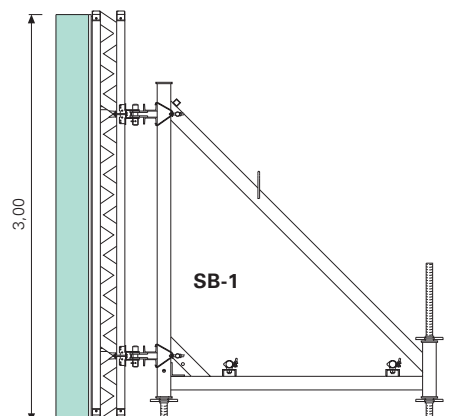
MAXIMO, TRIO

h = 3,60 m

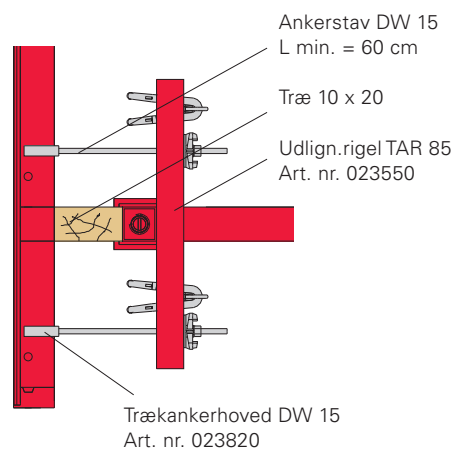


RUNDFLEX

h = 3,00 m



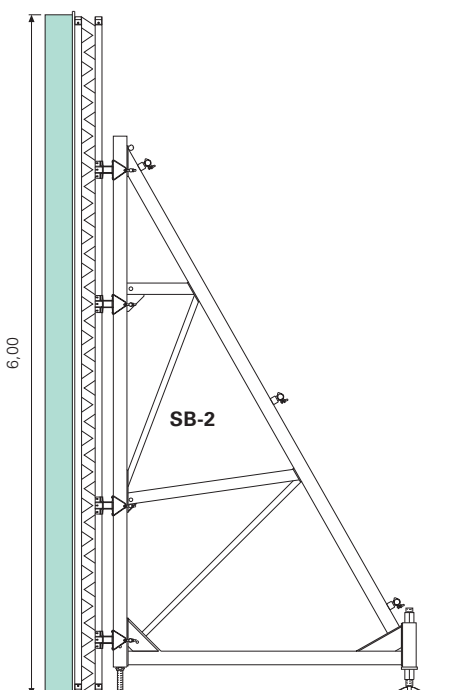
Tilslutningsdetalje plan



SB-2 op til 6,00 m i højden

VARIO GT 24

h = 6,00 m



Sikkerhedsanvisning

Formenes tilslutningspunkt er altid på det sted, hvor ankerstaven normalt (2-sidet forskalling) ville blive monteret. Hvis dette ikke følges bliver formenes statiske struktur ændret, hvilket kan føre til deformationer og i yderste tilfælde til brud.

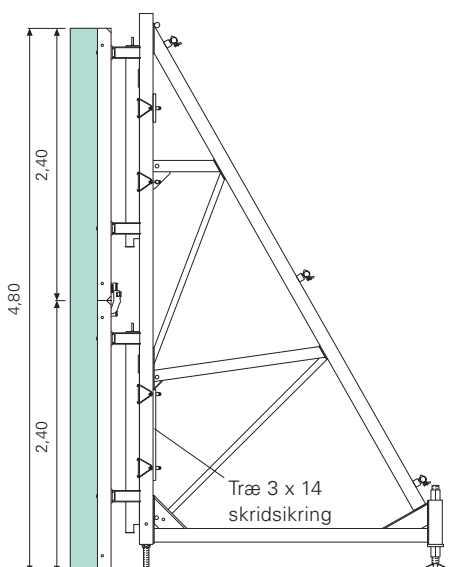
Hvis formene forhøjes oven på hinanden, skal specifikationerne vedrørende det pågældende PERI-system følges.

MAXIMO, TRIO

h = 6,00 m

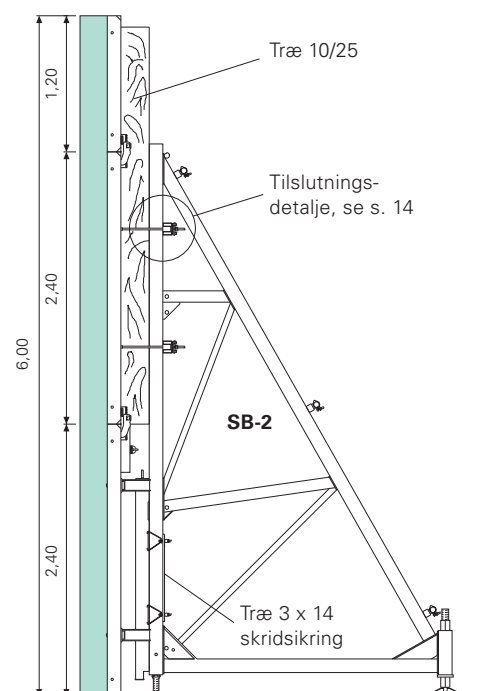
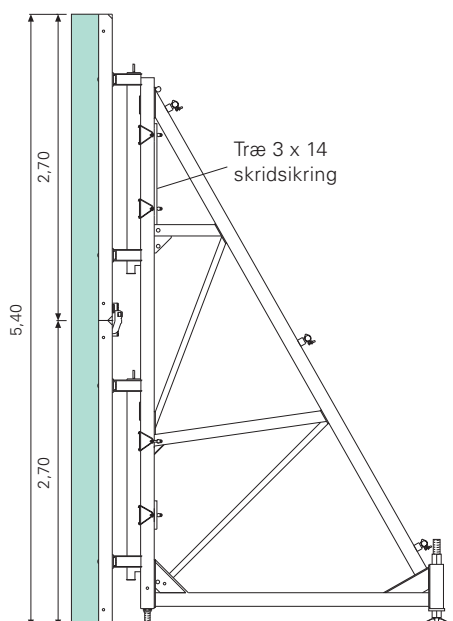
MAXIMO, TRIO

h = 4,80 m



MAXIMO, TRIO

h = 5,40 m



Støttebuk SB

Formontering, diagonalafstivning, krantransport

Formontering

Monteringen af støttebukkene på formene sker bedst liggende. Side 12 – 15 viser de nødvendige tilslutningsdele. Til montagen er en kran altid påkrævet.



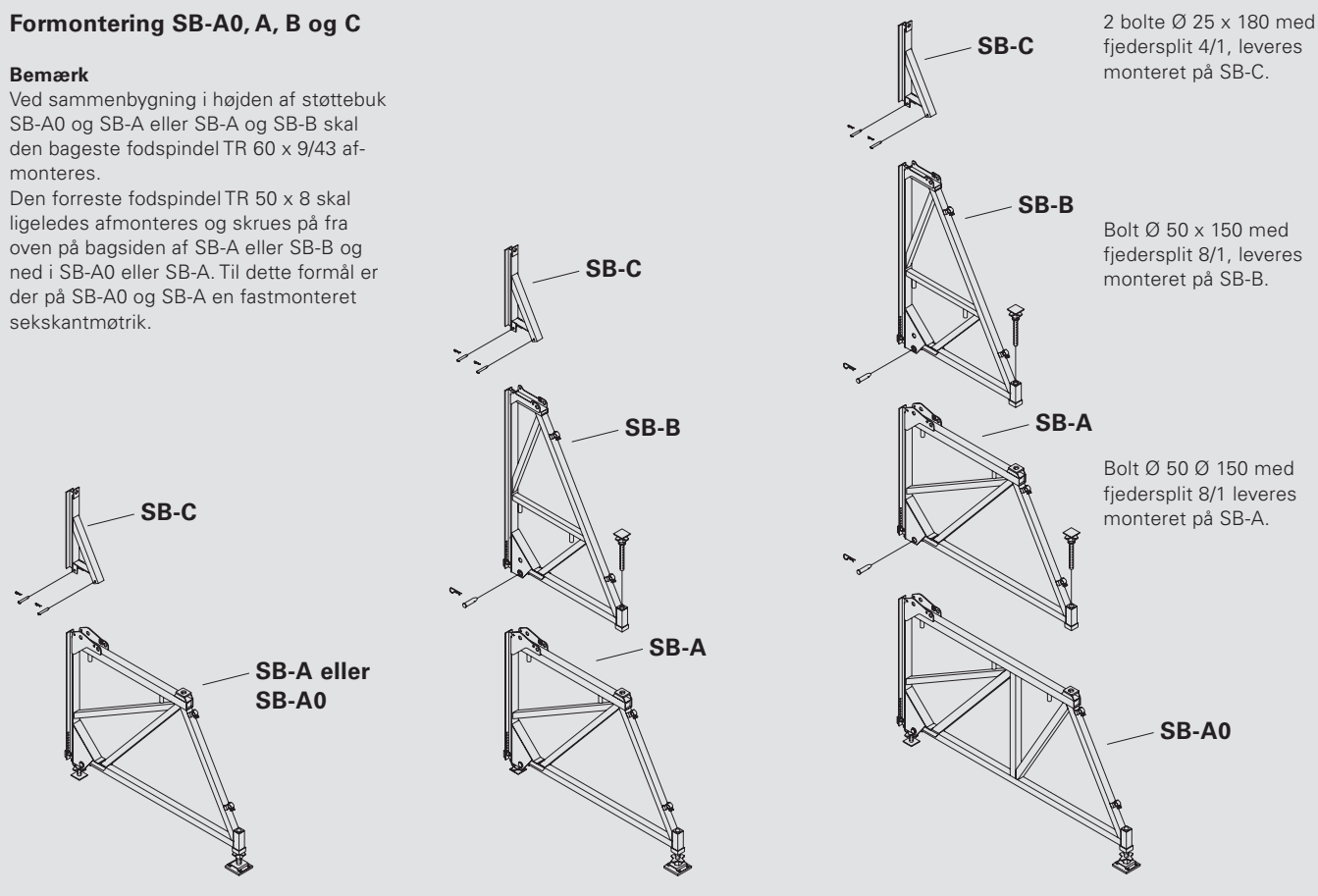
Montering af støttebuk SB-A, B og C, på liggende TRIO forme.

Formontering SB-A0, A, B og C

Bemærk

Ved sammenbygning i højden af støttebuk SB-A0 og SB-A eller SB-A og SB-B skal den bageste fodspindel TR 60 x 9/43 afmonteres.

Den forreste fodspindel TR 50 x 8 skal ligeledes afmonteres og skrues på fra oven på bagsiden af SB-A eller SB-B og ned i SB-A0 eller SB-A. Til dette formål er der på SB-A0 og SB-A en fastmonteret sekskantmøtrik.

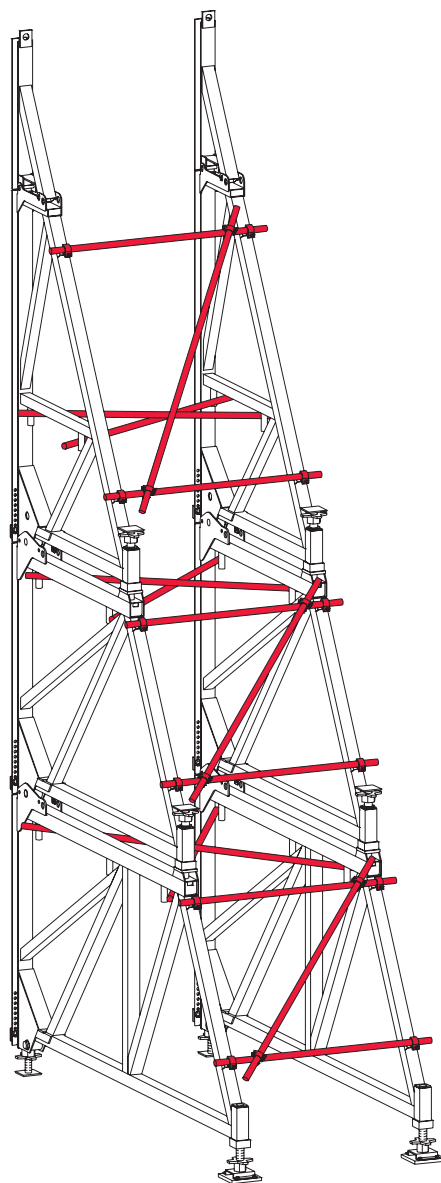


Diagonalafstivning

De nødvendige diagonalafstivninger udføres med galvaniserede rør $\varnothing 48,3 \times 3,2$ samt drejekoblinger 48/48 mm.

Mulige diagonalafstivninger på støttebuk SB-A0, A, B og C

De nødvendige diagonalafstivninger til støttebukkene SB-A0, A, B og C, kan ses i tabellerne.



Krantransport

Sikkerhedsanvisning

Ved transport af flytbare enheder med kran, skal man altid bruge de ophængningspunkter, som støttebukkene er forsynet med og overholde deres maksimale bæreevne (se produktoversigten). Formen må aldrig løsnes fri af betonen med kran!

Tabel som giver et hurtigt overblik over vægten på enhederne, samlet med støttebuk SB-A0, A, B, C og SB-1 og 2

*Enheder bestående af 2 støttebukke inklusiv diagonalafstivning, uden forankring. Som en tommelfingerregel har formene en vægt på 60 kg/m², som skal lægges til den samlede vægtberegning.

Enhed	Vægt/enhed*
SB-A0	850 kg
SB-A	650 kg
SB-B	550 kg
SB-A, C	750 kg
SB-A, B	1200 kg
SB-B, C	650 kg
SB-A, B, C	1300 kg
SB-A0, A, B, C	2100 kg
SB-1	310 kg
SB-2	780 kg

Støttebuk SB

Støttebuk som horisontalplatform, med høj bæreevne

PERI støttebuk SB kan anvendes som platform, med høj bæreevne. Ved denne anvendelse får man store arbejdsområder (< 8,75 m), som samtidig kan optage høje forskydningskræfter.



Afstanden og antallet af støttebukke afhænger af de forekommende kræfter.

De høje forskydnings- og trækkræfter bliver ledt ind i den eksisterende konstruktion via PERI klatrekonus-2 M36/DW 26 (godkendt af de tyske myndigheder).



Forankringssystemet til de horisontale støttebukke er blevet godkendt af de tyske myndigheder.

Der findes to monteringsvarianter:

1. Dobbeltophæng med SB ophængssko dobbelt

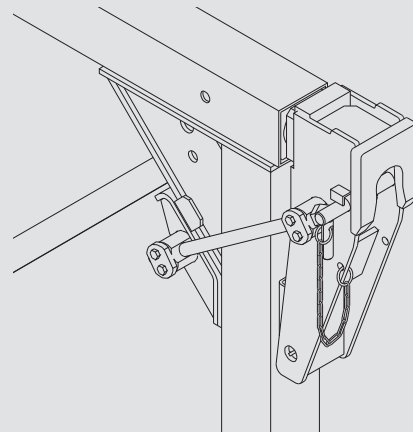
Til støttebuk SB-A0, A og B.

Tilladte forskydningskraft i SB ophængssko-2 er 200 kN.

2. Enkeltophæng med SB ophængssko

Til støttebuk SB-2, SB-A0, A og B.

Tilladte forskydningskraft i SB ophængssko er 120 kN.



Med SB-2.
SB ophængssko og adapter SB-2.

Med SB-A0, A og B
SB ophængssko-2.



Støttebuk SB-A og B,
plattform med høj bæreevne.

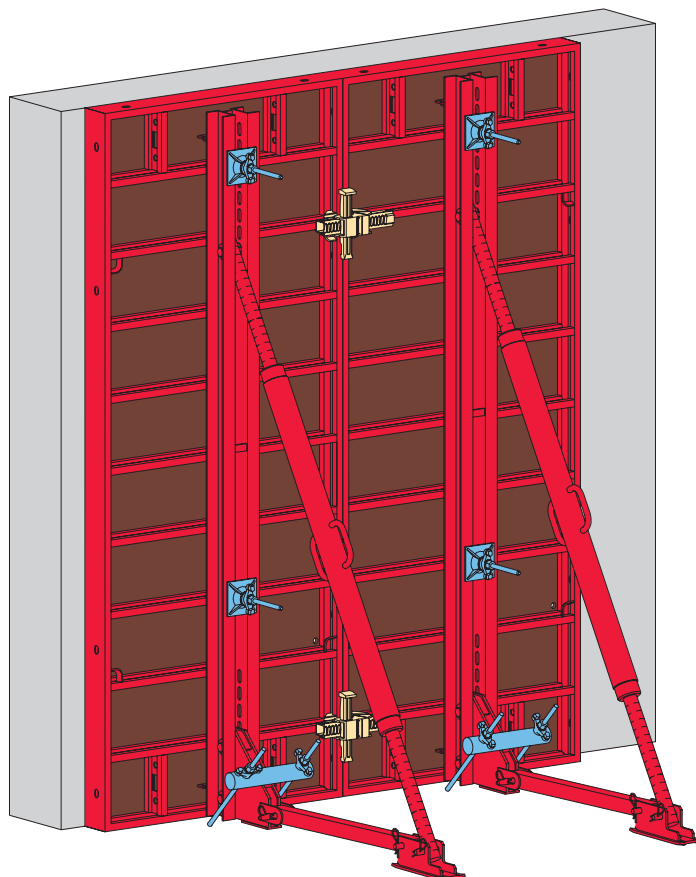
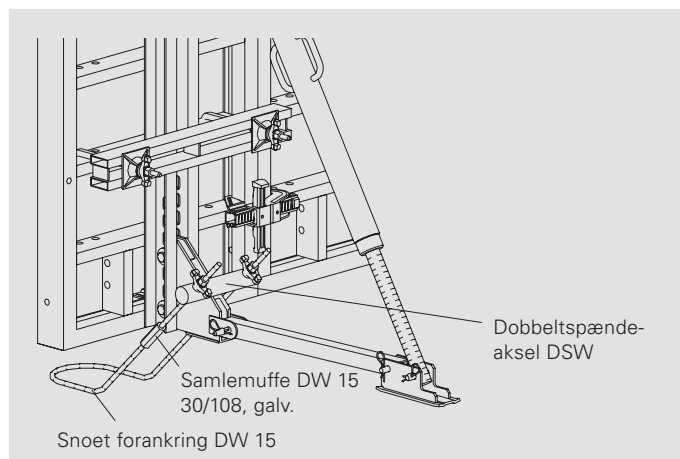
Støttebuk SB-L (let), SKS

Andre systemer til ensidig vægforskalling

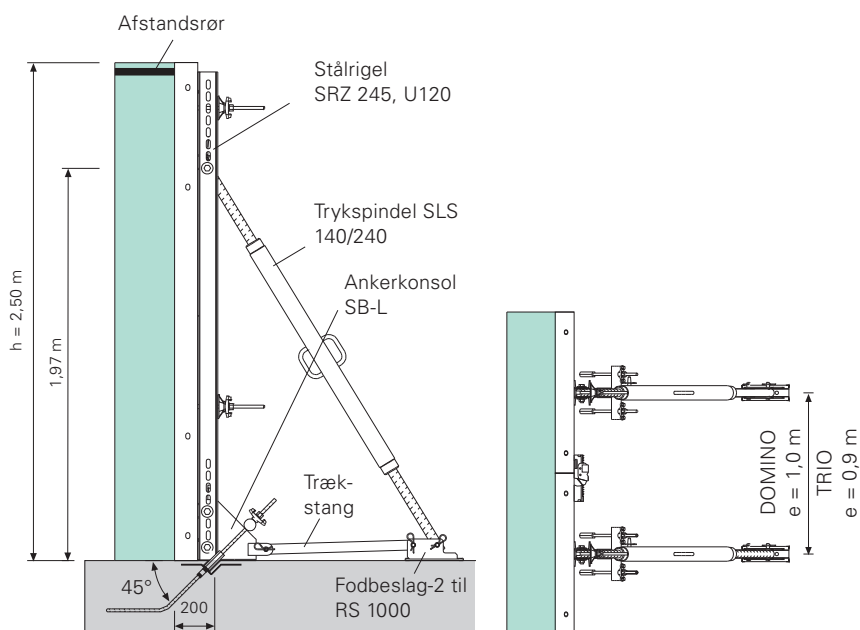
Støttebuk SB-L (let)

Når man skal forskalle med håndkraft f.eks. ved renoveringsopgaver, eller når man kun har en lille kran til rådighed, har man brug for en lille og let støttebuk SB-L. Ved at anvende standarddele er det muligt at støbe ensidige vægge i en højde op til 2,70 m.

Forankringsdetalje med TRIO



Snit med DOMINO

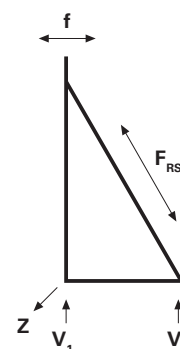


Lasttabel

Tilladeligt betontryk = Hydrostatisk tryk

	Z [kN]	V ₁ [kN]	V ₂ [kN]	F _{RS} [kN]	f [mm]
DOMINO h = 2,50 m e = 1,00 m	110,0	33,2	42,9	52,0	3
TRIO h = 2,70 m e = 0,90 m	115,0	30,5	49,5	60,0	3

Statisk model

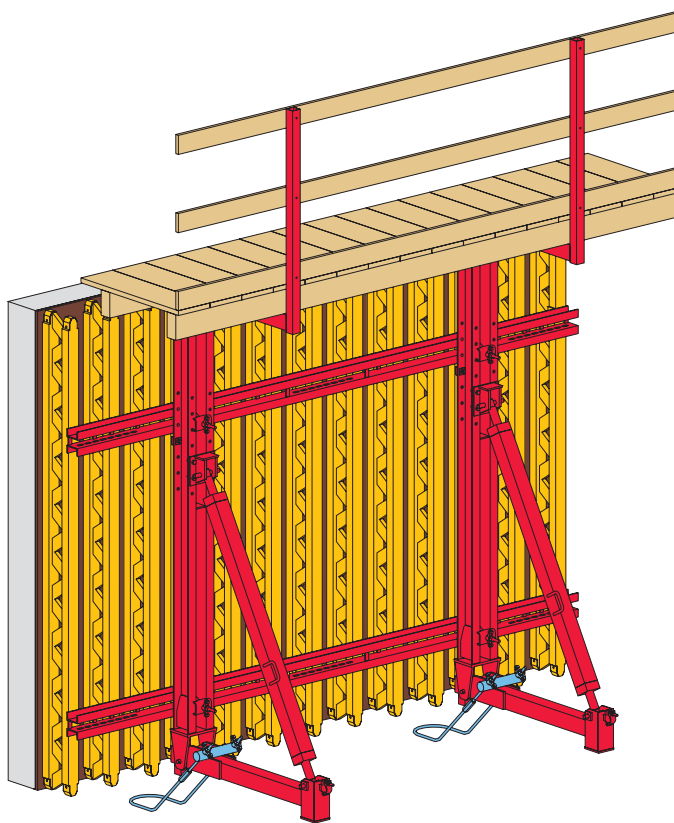


Støttebuk SKS

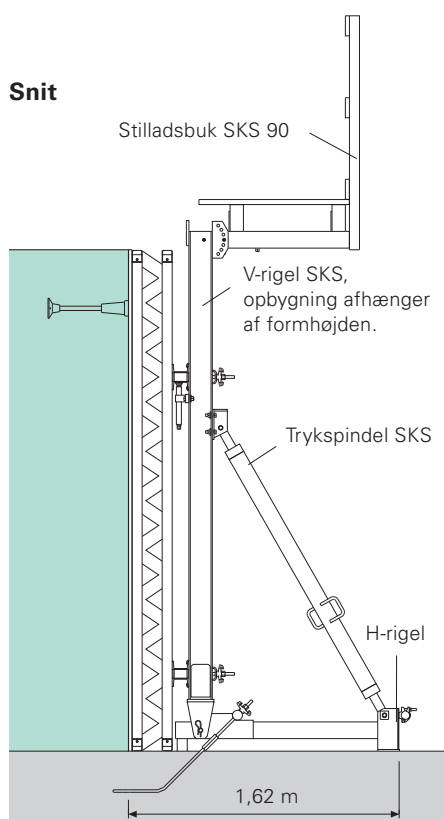
Takt 1, ensidig klatringssystem, SKS

Støttebuk SKS, består af standarddelene V-rigel og trykspindel. Eneste ekstra materiel er, H-rigel og trækforankringen.

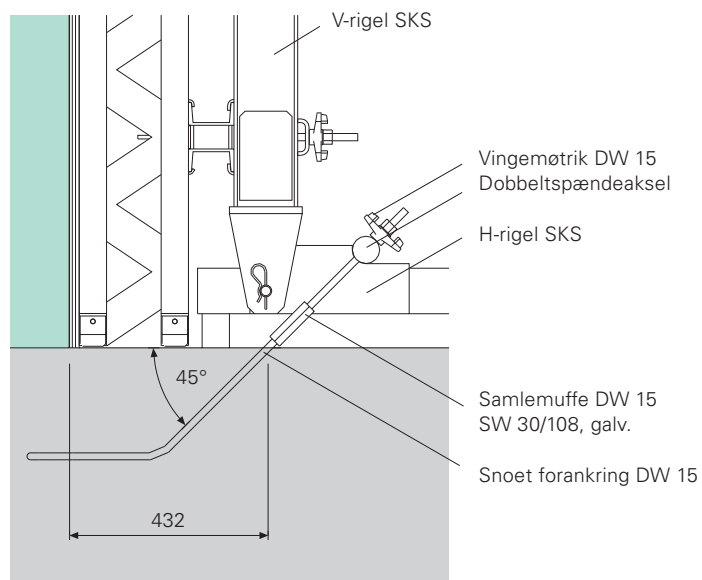
Ensidig forskalling med støttebuk SKS.



Snit



Forankringsdetalje



Art. nr.	Vægt kg
025690	412,000

Støttebuk SB-A0

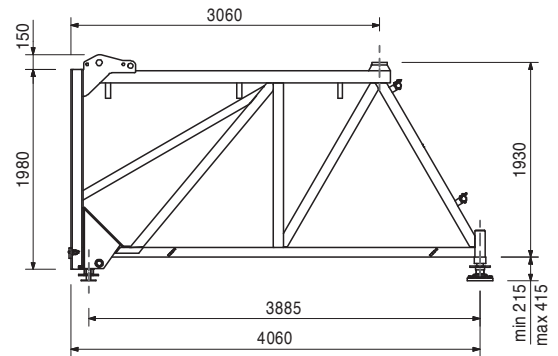
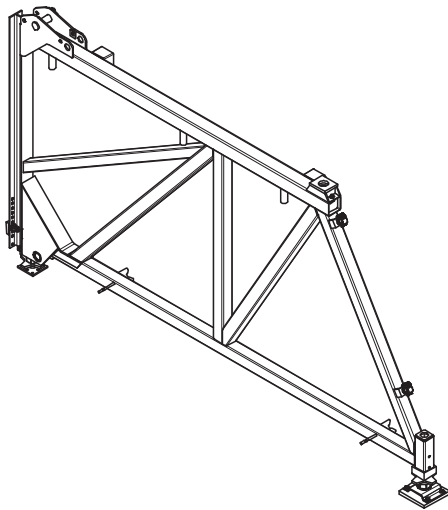
Til ensidig vægforskalling og speciel anvendelse.

Komplet med

- 1 stk. 700555 fodspindel SB-AO/A/B
- 1 stk. 700554 låsemøtrik SB-AO/A/B
- 1 stk. 025730 fodspindel TR 60 x 9/43
- 1 stk. 710545 bolt Ø 50 x 150, galv.
- 1 stk. 710618 fjedersplit 8, galv.
- 2 stk. 017040 fastkobling Ø 48, galv.
- 1 stk. 700553 formbeslag SB-A0/A/B
- 1 stk. 030130 slagmøtrik DW 15, galv.

Tekniske data

Kranøjets bæreevne er 1,2 t pr. sling, ved en spredningsvinkel $\leq 15^\circ$, i forhold til lodlinie, med kædesling.



027210	3,300
--------	-------

Tilbehør

Fastnøgle SW 80, til SB

025700	324,000
--------	---------

Støttebuk SB-A

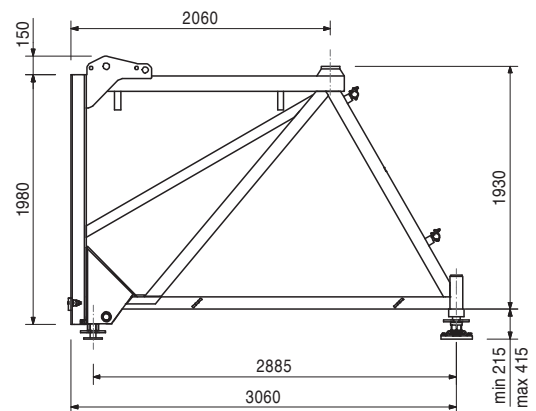
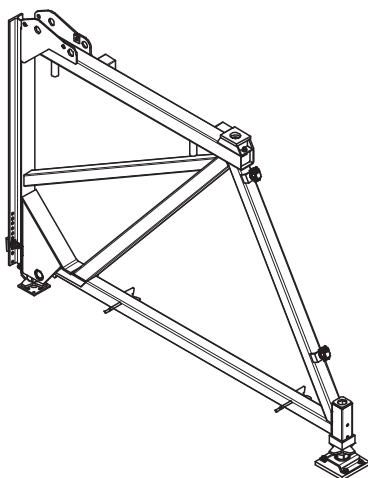
Til ensidig vægforskalling og speciel anvendelse.

Komplet med

- 1 stk. 700555 fodspindel SB-AO/A/B
- 1 stk. 700554 låsemøtrik SB-AO/A/B
- 1 stk. 025730 fodspindel TR 60 x 9/43
- 2 stk. 017040 fastkobling Ø 48, galv.
- 1 stk. 700553 formbeslag SB-A0/A/B
- 1 stk. 030130 slagmøtrik DW 15, galv.

Tekniske data

Kranøjets bæreevne er 1,2 t pr. sling, ved en spredningsvinkel $\leq 15^\circ$, i forhold til lodlinie, med kædesling.



027210	3,300
--------	-------

Tilbehør

Fastnøgle SW 80, til SB

Art. nr.	Vægt kg
025710	276,000

Støttebuk SB-B

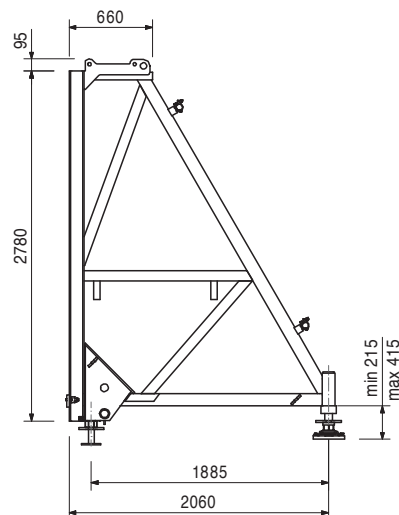
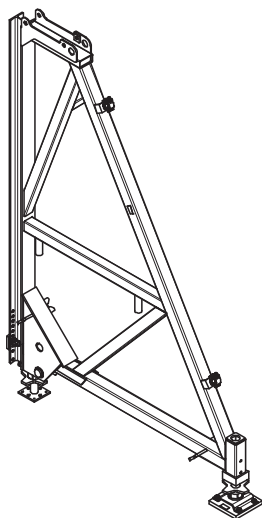
Til ensidig vægforskalling og speciel anvendelse.

Komplet med

- 1 stk. 700555 fodspindel SB-AO/A/B
- 1 stk. 700554 låsemøtrik SB-AO/A/B
- 1 stk. 025730 fodspindel TR 60 x 9/43
- 1 stk. 710545 bolt Ø 50 x 150, galv.
- 1 stk. 710618 fjedersplit 8, galv.
- 2 stk. 017040 fastkobling Ø 48, galv.
- 1 stk. 700553 formbeslag SB-A0/A/B
- 1 stk. 030130 slagmøtrik DW 15, galv.

Tekniske data

Kranøjets bæreevne er 1,2 t pr. sling, ved en spredningsvinkel $\leq 15^\circ$, i forhold til lodlinie, med kædesling.



Tilbehør:

027210	3,300
--------	-------

Fastnøgle SW 80, til SB

025720	49,900
--------	--------

Støttebuk SB-C

Til ensidig vægforskalling og speciel anvendelse.

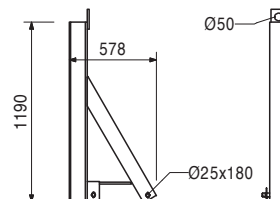
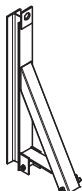
Komplet med

- 2 stk. 715936 bolt Ø 25x180 med afstandsør Ø 6
- 2 stk. 018060 fjedersplit 4/1, galv.

Tekniske data

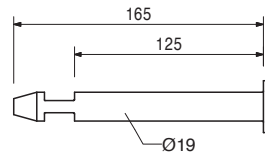
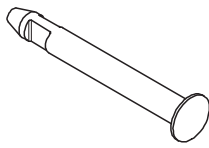
Tilladte bæreevne

- 1,5 t ved en spredningsvinkel $\leq 15^\circ$,
- 2,5 t ved lodret løft.



Art. nr.	Vægt kg
027690	0,368

Bolt SB TRIO/DOMINO, galv.
Til forme med en tykkelse på 120 mm.



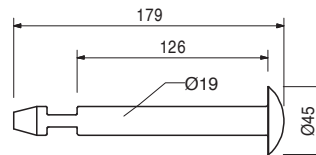
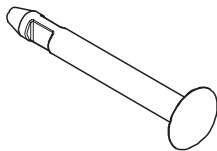
Tilbehør:

114107	1,190
114417	1,400

Foring SB MAXIMO, galv.
Foring SB MAXIMO WDMX

113255	0,414
--------	-------

Bolt SB MAXIMO, galv.
Til at fastgøre MAXIMO formen på støttebuk SB.



Tilbehør:

114107	1,190
114417	1,400

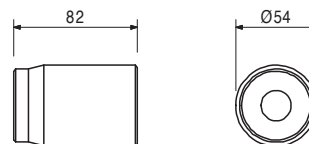
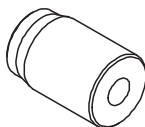
Foring SB MAXIMO, galv.
Foring SB MAXIMO WDMX

114107	1,190
--------	-------

Foring SB MAXIMO, galv.
Til at fastgøre MAXIMO formen på støttebuk SB.

Bemærk

Til anvendelse med tætnings foring MX Ø 16, Art. nr. 112342 og tætningsmøtrikken MX Ø 16, Art. nr. 112338.



Tilbehør

113255	0,414
114417	1,400

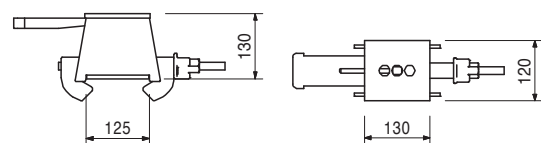
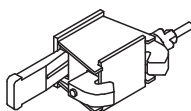
Bolt SB MAXIMO, galv.
Foring SB MAXIMO WDMX

025740	9,140
--------	-------

Tilslutning SB-A, B, C – MX/TR/D
Til at fastgøre MAXIMO, TRIO og DOMINO forme på støttebuk SB-A0, A, B og C.

Bemærk

1 stk. pr. ankersted.



Tilbehør

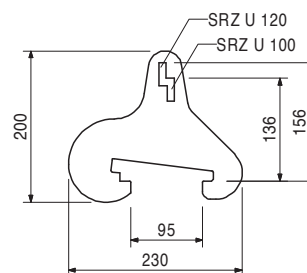
027690	0,368
113255	0,414
114107	1,190
114417	1,400

Bolt SB TRIO/DOMINO, galv.
Bolt SB MAXIMO, galv.
Foring SB MAXIMO, galv.
Foring SB MAXIMO WDMX

Art. nr.	Vægt kg
025760	1,300

Rigelklemme SB-A, B, C

Til at fastgøre stålriglerne SRZ og SRU, profiler U 100 og U 120, på SB-A0, A, B og C.



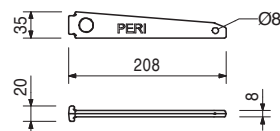
024250	0,331
--------	-------

Tilbehør:
Kile K, galv.

024250	0,331
--------	-------

Kile K, galv.

Til koblingstrykplade KDP, kiletopstykke SRZ/SRU og rigelklemme SB-A, B, C

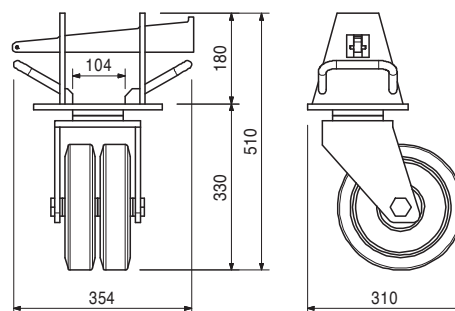
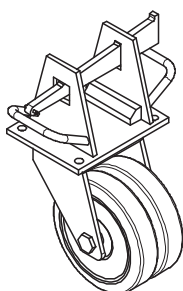


025750	28,700
--------	--------

Styrehjul SB-A, B

Til flytning af støttebuk SB-A0, SB-A og SB-B

Tekniske data:
Bæreevne 1,2 t.



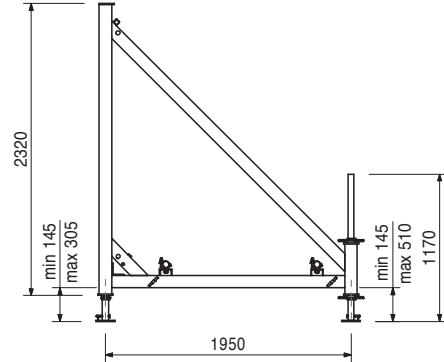
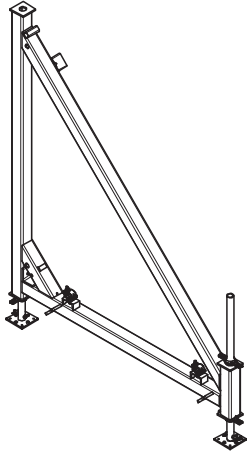
Art. nr.	Vægt kg
027500	136,000

Støttebuk SB-1

Til ensidig vægforskalling og til speciel anvendelse.

Komplet med

- 1 stk. 715110 spindel SB-1, komplet
- 1 stk. 018030 spindelrør TR 48-116/80, galv.
- 2 stk. 018270 vingemøtrik TR 48, galv.
- 1 stk. 018070 fodplade til spindel TR 48
- 1 stk. 018050 bolt \varnothing 16 x 65/86, galv.
- 1 stk. 018060 fjedersplit 4/1, galv.
- 1 stk. 770012 låsepind ISO 8752 8x60, galv.
- 2 stk. 017040 fastkobling AK 48, galv.



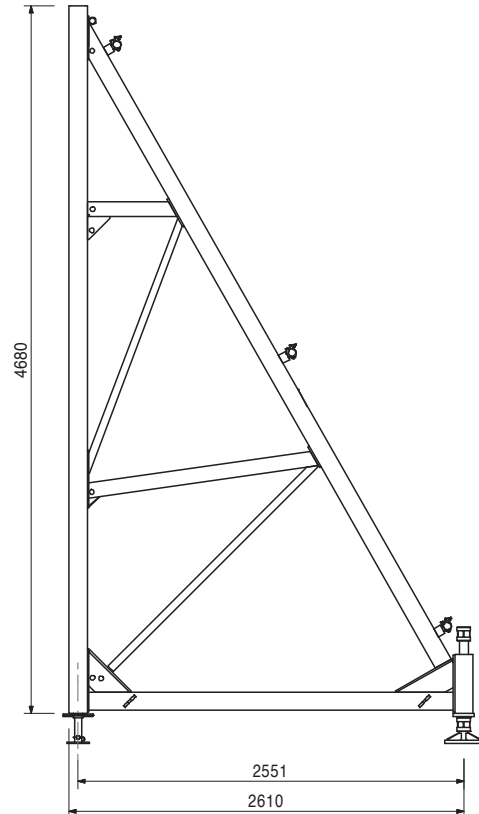
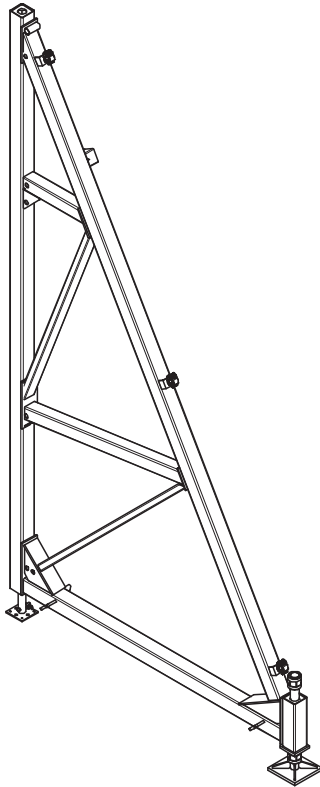
027510	364,000
--------	---------

Støttebuk SB-2

Til ensidig vægforskalling og speciel anvendelse.

Komplet med

- 1 stk. 715121 bag-fodspindel SB-2
- 1 stk. 715110 spindel SB-1, komplet
- 1 stk. 770012 låsepind ISO 8752 8x60, galv.
- 3 stk. 017040 fastkobling AK 48, galv.



027210	3,300
--------	-------

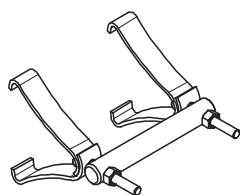
Tilbehør

Fastnøgle SW 80, til SB

Art. nr.	Vægt kg
027590	2,400

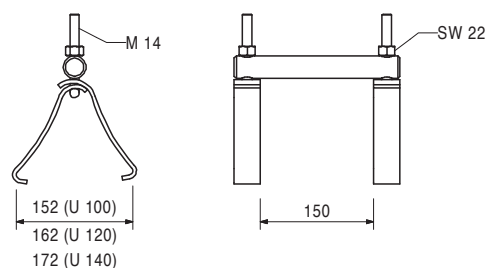
Hageklemstykke SB-1, 2

Til fastgørelse af støttebuk SB-1 og SB-2, på stålrigel SRZ og SRU, profil U 100 - U 140.



Bemærk

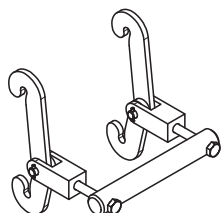
Nøgle SW 22.



116078	3,970
--------	-------

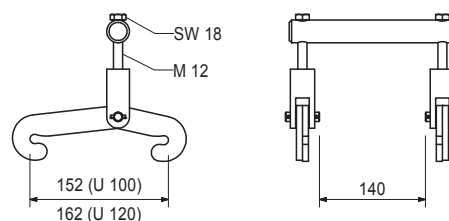
Hageklemstykke SB-2, asymmetrisk

Til fastgørelse af støttebuk SB-2, på stålrigel SRZ og SRU, profil U 100 - U 140.



Bemærk

Nøgle SW 18.



027680	49,600
--------	--------

Tilslutningsskinne SB-1, 2 – MX/TR/D

Til fastgørelse af støttebuk SB-1 og SB-2 på MAXIMO, TRIO og DOMINO forme.

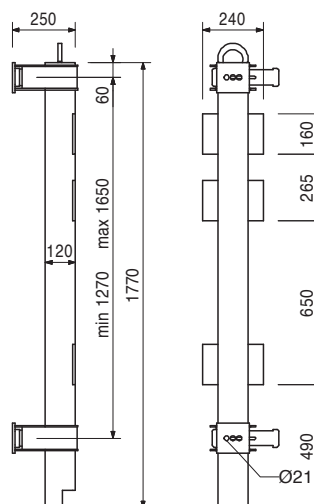


Bemærk

Brugervejledning i opbygning og anvendelse for støttebukke skal overholdes.

Tekniske data

Kranøjets bæreevne 1,0 t ved en spredningsvinkel i ophæng $\leq 15^\circ$.

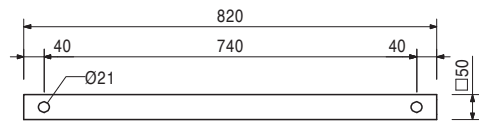
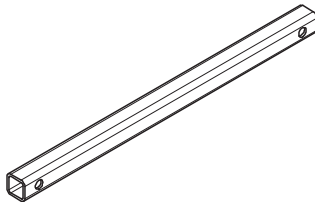


Tilbehør

027690	0,368	Bolt SB TRIO/DOMINO, galv.
027590	2,400	Hageklemstykke SB-1, 2
113255	0,414	Bolt SB MAXIMO, galv.
114107	1,190	Foring SB MAXIMO, galv.
114417	1,400	Foring SB MAXIMO WDMX

Art. nr.	Vægt kg
100901	5,370

SB-L trækstang, L = 740 mm
Til støttebuk SB-L. Til ensidig vægforskalling.

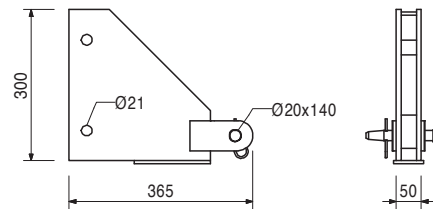
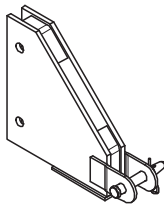


100903	12,000
--------	--------

SB-L Ankerkonsol
Til støttebuk SB-L. Til ensidig vægforskalling.

Komplet med

1 stk. 105400 bolt Ø 20 x 140, galv.
1 stk. 018060 fjedersplit 4/1, galv.



Tilbehør:

024910	0,303
710334	0,064
024180	0,126

Bolt ISO 4014 M20 x 100-8.8, galv.
Møtrik ISO 4032 M20-8, galv.
Udligningsskive 20, galv.

010050	51,600
--------	--------

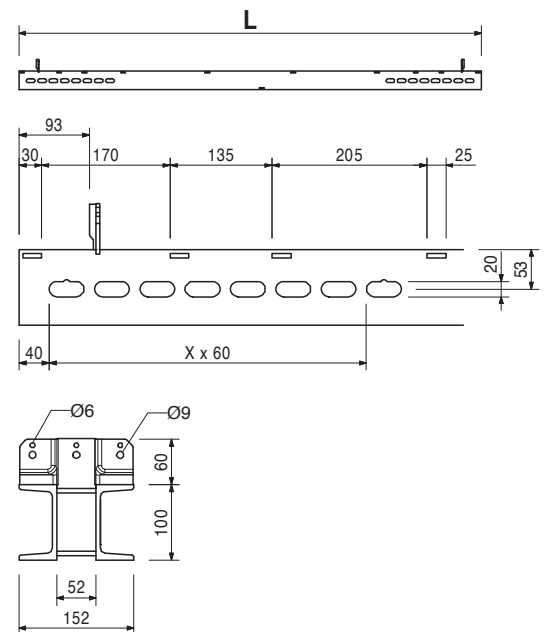
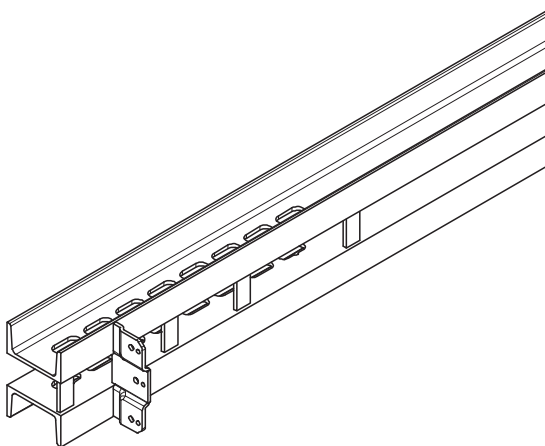
Stålrigel SRZ U 100, l = 2,45 m
Stålrigel til VARIO GT 24 forme og til speciel anvendelse.

Bemærk

Speciallængder og andre profilstørrelser, på forespørgsel.

Tekniske data

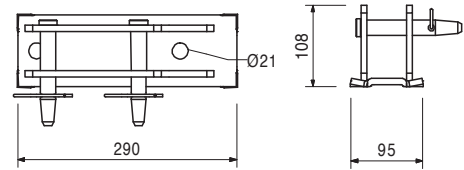
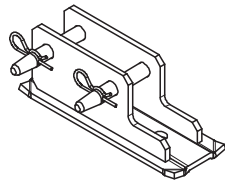
Wy = 82,4 cm³, ly = 412 cm⁴.



Art. nr.	Vægt kg
102018	4,880

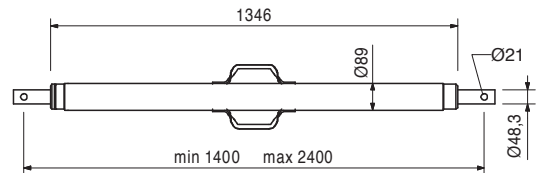
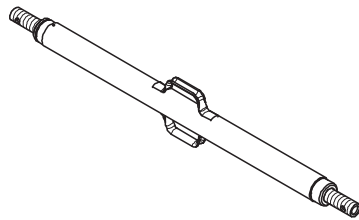
Fodbeslag-2 til RS 1000/1400, galv.
Til montage på elementstøtte RS 1000/1400.

Komplet med
2 stk. 105400 bolt $\varnothing 20 \times 140$, galv.
2 stk. 018060 split 4/1, galv.



101776	24,200
--------	--------

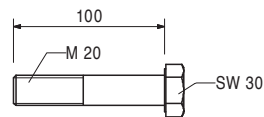
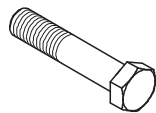
Trykspindel SLS 140/240
Som justerbar spindel i gitter rammer med SRU bjælker og RCS skinner.



024910	0,303
--------	-------

Bolt ISO 4014 M20 x 100-8.8, galv.

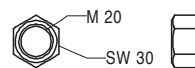
Bemærk
Nøgle SW 30.



710334	0,064
--------	-------

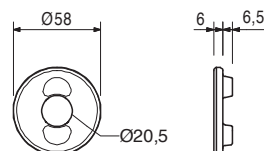
Møtrik ISO 4032 M20-8, galv.

Bemærk
Nøgle SW 30.



024180	0,126
--------	-------

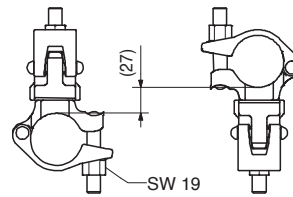
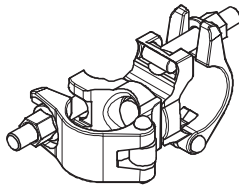
Udligningskive 20, galv.



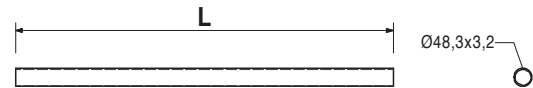
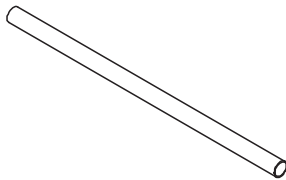
Art. nr.	Vægt kg
017010	1,400

Drejekobling DK 48/48, galv.
Til stilladsrør Ø 48 mm.

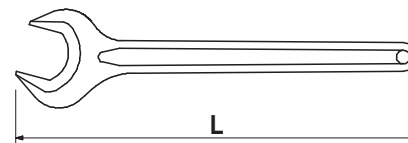
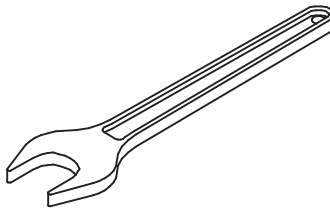
Bemærk
Nøgle SW 19.



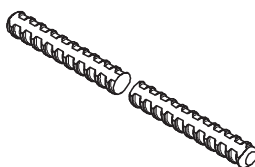
			L
026415	3,550	Stilladsrør stål Ø 48,3 x 3,2	
026417	0,000	Stilladsrør stål Ø 48,3 x 3,2, speciallængde	
		Skæremkostninger for stilladsrør	
026411	3,550	Stilladsrør stål Ø 48,3 x 3,2, L = 1,0 m	1000
026412	7,100	Stilladsrør stål Ø 48,3 x 3,2, L = 2,0 m	2000
026413	10,650	Stilladsrør stål Ø 48,3 x 3,2, L = 3,0 m	3000
026414	14,200	Stilladsrør stål Ø 48,3 x 3,2, L = 4,0 m	4000
026419	17,750	Stilladsrør stål Ø 48,3 x 3,2, L = 5,0 m	5000
026418	21,600	Stilladsrør stål Ø 48,3 x 3,2, L = 6,0 m	6000



			L
027210	3,300	Fastnøgle SW til SB	645
027213	2,300	Fastnøgle SW 80, til SB	570
027211	0,760	Fastnøgle SW 70, til SB	380
		Fastnøgle SW 46, til SB	
		Til diverse anvendelser.	



			Bemærk
030030	1,440	Ankerstav DW 15	Ikke svejsbar! Vær opmærksom på officiel godkendelse.
030050	0,000	Ankerstav DW 15, speciallængde	
		Skæremkostninger DW 15, B15	Tekniske data Tilladelig belastning: 90 kN.
030005	0,720	Ankerstav DW 15 L = 0,50 m	
030480	1,440	Ankerstav DW 15 L = 1,00 m	



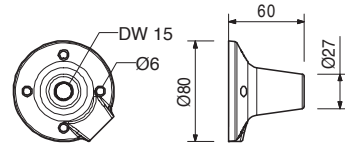
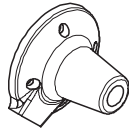
Art. nr.	Vægt kg
030840	0,516

Gvindplade DW 15

Monteres med ankerstav DW 15 eller B 15.
Til forankring i beton.

Bemærk

Ikke genanvendelig ankerdel.



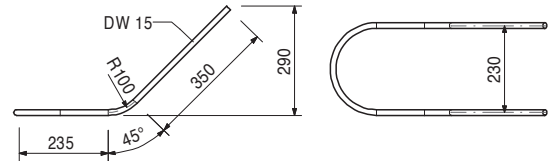
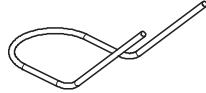
030060	2,130
--------	-------

Snoet forankring DW 15

Ikke svejsbar! Vær opmærksom på officiel godkendelse.

Tekniske data

Tilladelig belastning 2 x 90 kN.
Afhængig af betonstyrke og indstøbningsdybde.



030090	0,402
--------	-------

Samlemuffe DW 15 SW 30/108, galv.

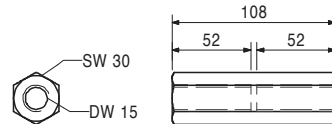
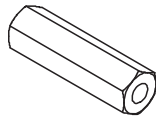
Til montage med ankerstav DW 15 og B 15.

Bemærk

Nøgle SW 30.

Tekniske data

Tilladelig belastning 90 kN.



030100	0,438
--------	-------

Vingemøtrik DW 15, galv.

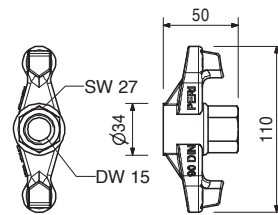
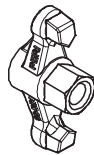
Til forankring med ankerstav DW 15 og B 15.

Bemærk

Nøgle SW 27

Tekniske data

Tilladelige belastning 90 kN.



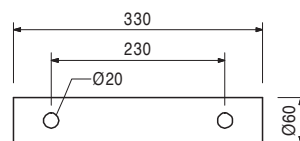
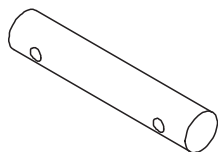
027520	7,030
--------	-------

Dobbeltspændeaksel DSW

Til forankring med ankerstav DW 15.

Tekniske data

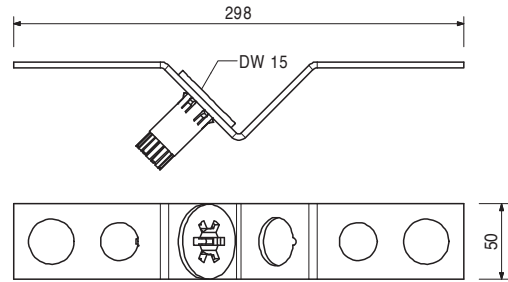
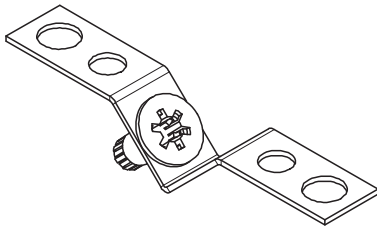
Tilladelig belastning 2 x 90 kN.



Art. nr.	Vægt kg
031580	0,440

V-ankerholder DW 15

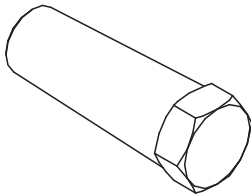
Letter montagen af DW 15 ankerstaven i en 45° vinkel.



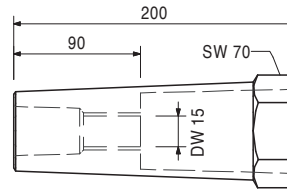
031631	0,345
--------	-------

Fremløbskobling DW 15

Letter montagen af DW 15 ankerstaven i en 45° vinkel.



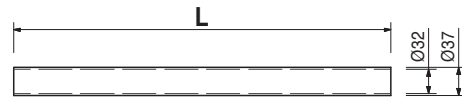
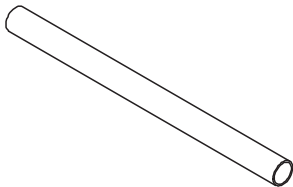
Bemærk
Nøgle SW 70.



031627	0,967
--------	-------

Afstandsør ru DR 32, L = 3,00 m

Afstandsør af plast til DW 26.



030700	2,560
030800	0,000
030640	1,280
030641	2,560

Ankerstav DW 20

Ankerstav DW 20, speciallængde

Skæreomkostninger DW 20, B 20

Ankerstav DW 20 L = 0,50 m

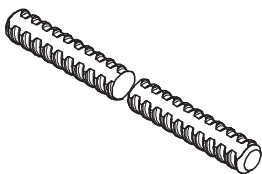
Ankerstav DW 20 L = 1,00 m

Bemærk

Ikke svejsbar! Vær opmærksom på officiel godkendelse.

Tekniske data

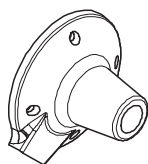
Tilladelig belastning 150 kN.



Art. nr.	Vægt kg
030860	0,801

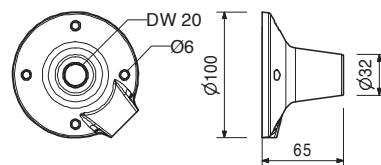
Gevindplade DW 20

Monteres med ankerstav DW 20, B 20 eller skruekonus-2 M24/DW 20. Til forankring i beton.



Bemærk

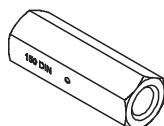
Ikke genanvendelig ankerdel.



030590	0,685
--------	-------

Samlemuffe DW 20 SW 36/110

Til montage med ankerstav DW 20 og B 20.

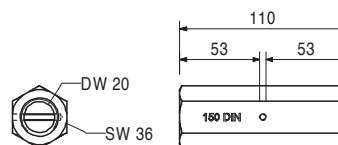


Bemærk

Nøgle SW 36.

Tekniske data

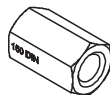
Tilladelig belastning 150 kN.



030580	0,371
--------	-------

Sekskantmøtrik DW 20 SW 36/60

Til forankring med ankerstav DW 20 og B 20.

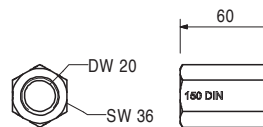


Bemærk

Nøgle SW 36.

Tekniske data

Tilladelig belastning 150 kN.



030990	0,786
--------	-------

Vingemøtrik DW 20, galv.

Til forankring af ankerstav DW 20 og B 20.

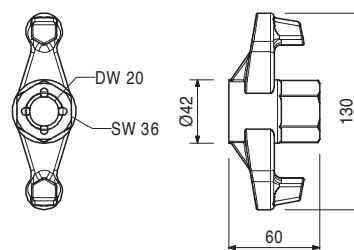


Bemærk

Nøgle SW 36.

Tekniske data

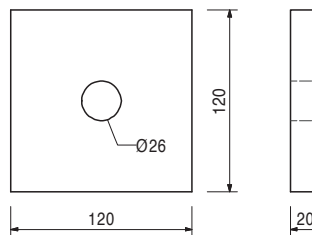
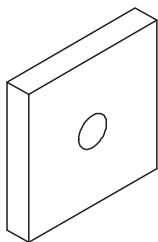
Tilladelig belastning 150 kN.



Art. nr.	Vægt kg
030830	2,180

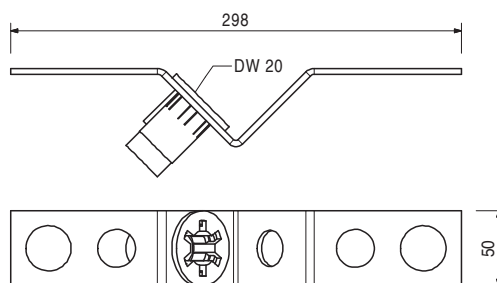
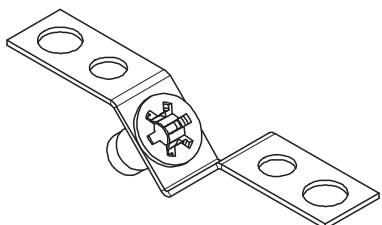
PERI-plade DW 20, 120 x 120 x 20
Til forankring af ankerstav DW 20 og B 20.

Tekniske data
Tilladelig belastning 150 kN.



031590	0,420
--------	-------

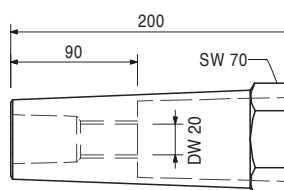
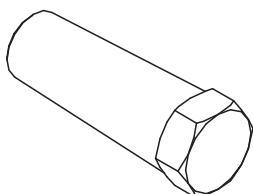
V-ankerholder DW 20
Letter montagen af DW 20 ankerstaven i en 45° vinkel.



031632	0,355
--------	-------

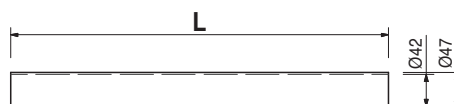
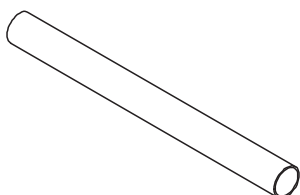
Fremløbskobling DW 20
Letter montagen af DW 20 ankerstaven i en 45° vinkel.

Bemærk
Nøgle SW 70.



031634	1,250
--------	-------

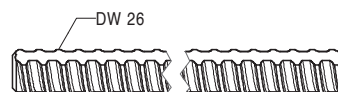
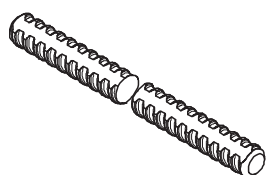
Afstandsrør ru DR 42, L = 3,00 m
Afstandsrør af plast til DW 20 og 26.



Art. nr.	Vægt kg
030340	4,480
030500	0,000
030645	2,240
030646	4,480

Ankerstav DW 26
Ankerstav DW 26, speciallængde
Skæremkostninger DW 26
Ankerstav DW 26 L = 0,50 m
Ankerstav DW 26 L = 1,00 m

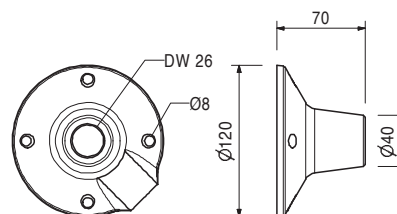
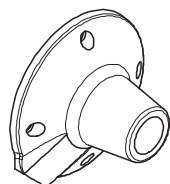
Bemærk
 Ikke svejsbar! Vær opmærksom på officiel godkendelse.
Tekniske data
 Tilladelig belastning 250 kN.



030870	1,240
--------	-------

Gevindplade DW 26
 Monteres med ankerstav DW 26 eller skruekonus M30/DW 26. Til forankring i beton.

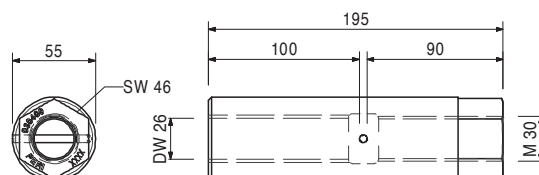
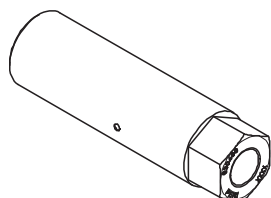
Bemærk
 Ikke genanvendelig ankerdel.



030400	2,620
--------	-------

Koblingsmøtrik M30/DW 26, galv.
 Til montage med gevindstang og ankerstav DW 26.

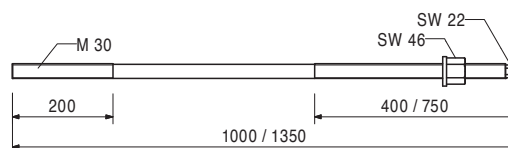
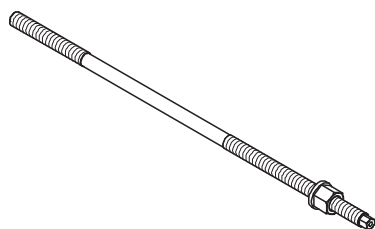
Bemærk
 Nøgle SW 46.
Tekniske data
 Tilladelig belastning 250 kN.



027540	5,170
027230	6,810

Gevindstænger M30 med møtrik
Gevindstænger 100/M30 med møtrik
Gevindstang 135/M30 med møtrik
 Til forankring af støttebuk SB.

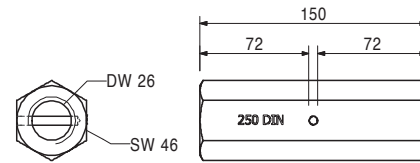
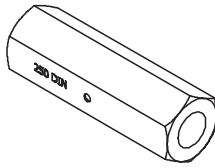
Bemærk
 Nøgle SW 46 og SW 22.
Tekniske data
 Tilladelig belastning 250 kN.



Art. nr.	Vægt kg
030980	1,540

Samlemuffe DW 26 SW 46/150, svejsbar
Til montage med ankerstav DW 26.

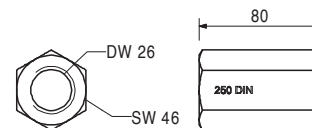
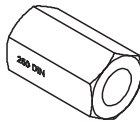
Bemærk
Svejsbar! Nøgle SW 46.
Tekniske data
Tilladelig belastning 250 kN.



030970	0,800
--------	-------

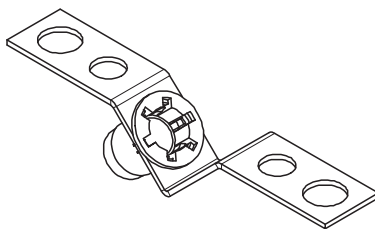
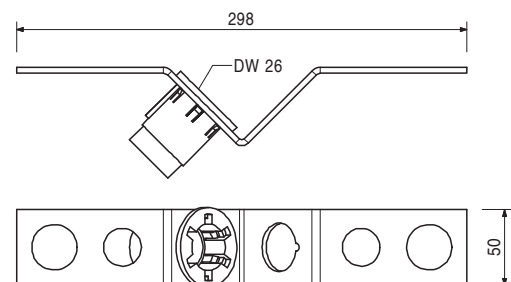
Sekskantmøtrik DW 26 SW 46/80, svejsbar
Til ankerstav DW 26.

Bemærk
Svejsbar! Nøgle SW 46.
Tekniske data
Tilladelig belastning 250 kN.



031600	0,430
--------	-------

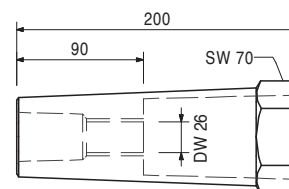
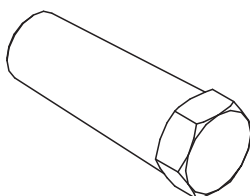
V-ankerholder DW 26
Letter montagen af DW 26 ankerstaven i en 45° vinkel.



031633	0,365
--------	-------

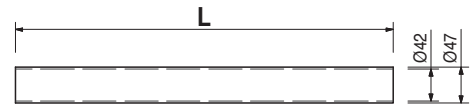
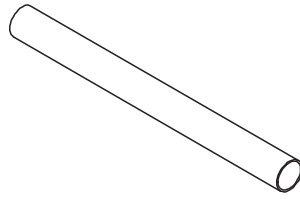
Fremløbskobling DW 26
Letter montagen af DW 26 ankerstaven i en 45° vinkel.

Bemærk
Nøgle SW 70.



Art. nr.	Vægt kg
031634	1,250

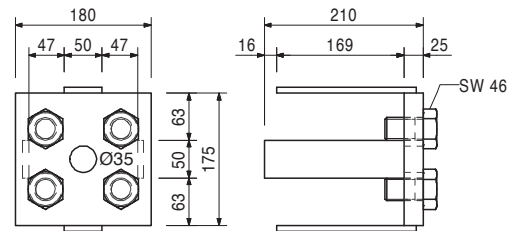
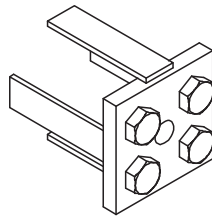
Afstandsør ru DR 42, L = 3,00 m
 Afstandsør af plast til DW 20 og 26.



101621	10,100
--------	--------

Afforskallingsankerplade SB DW 26
 Til forankring af støttebuk SB.
 Muliggør nem afforskalling ved høje trækkræfter.
 Monteres sammen med spændprofil 55 eller 235.
 Indstil bolte inden brug.

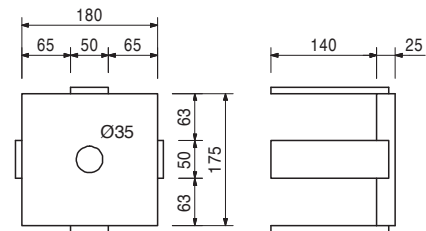
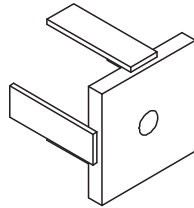
Bemærk
 Nøgle SW 46.
Tekniske data
 Tilladelig belastning 250 kN.



027480	7,960
--------	-------

Ankerplade SB DW 26
 Til forankring af støttebuk SB.

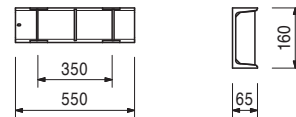
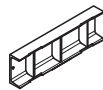
Tekniske data
 Tilladelig belastning 250 kN.



109017	11,600
--------	--------

Spændprofil U160, L = 0,55 m
 Til forankring af støttebuk SB.

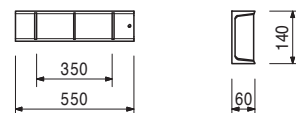
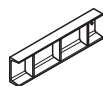
Tekniske data
 Tilladelig belastning 2 x 250 kN.



027650	9,940
--------	-------

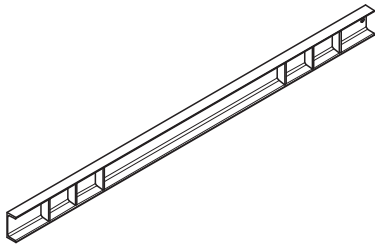
Spændprofil U140, L = 0,55 m
 Til forankring af støttebuk SB.

Tekniske data
 Tilladelig belastning 2 x 135 kN.



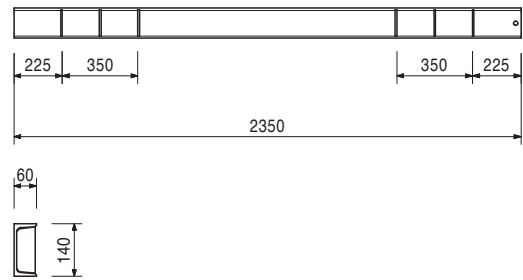
Art. nr.	Vægt kg
027530	39,800

Spændprofil U 140, L = 2,35 m
Til forankring af støttebuk SB.



Tekniske data

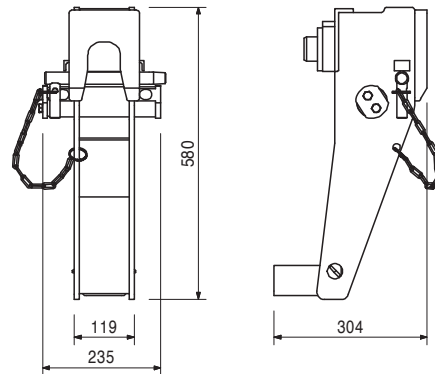
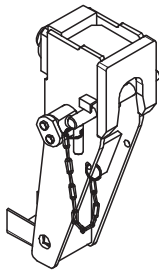
Tilladelig belastning 2 x 135 kN.



106661	32,000
--------	--------

Ophængssko SB

Til horisontal brug af PERI støttebuk SB-A0, A, B og SB-2, som klatrekonsol.



106662	4,870
106663	13,900

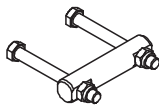
Tilbehør

Støttebukadapter SB-A0, A, B
Støttebukadapter SB-2

106662	4,870
--------	-------

Støttebukadapter SB-A0, A, B

Til montage af støttebuk ophængssko på støttebuk SB-A0, A eller B.

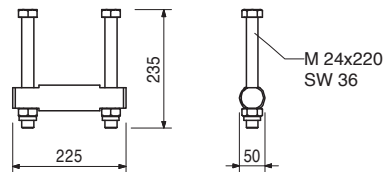


Komplet med

2 stk. 106797 Bolt ISO 4014 M24 x 220-10.9, galv.
2 stk. 106803 Møtrik ISO 7042 M24-10, galv.

Bemærk

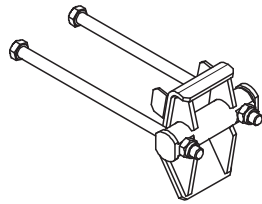
Nøgle SW 36.



Art. nr.	Vægt kg
106663	13,900

Støttebukadapter SB-2

Til montage af støttebuk ophængssko på støttebuk SB-2.

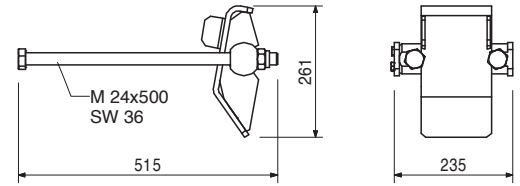


Komplet med

2 stk. 106798 Bolt ISO 4014 M24 x 500-10.9, galv.
2 stk. 106803 Møtrik ISO 7042 M24-10, galv.

Bemærk

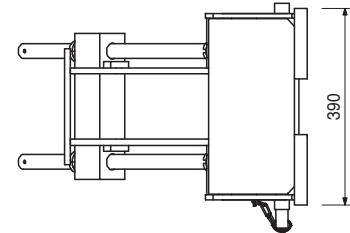
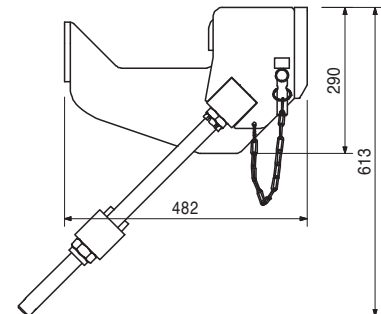
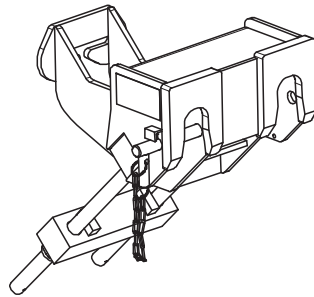
Nøgle SW 36.



111866	64,600
--------	--------

Ophængssko SB dobbelt

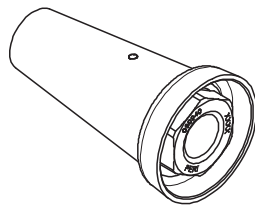
Til horisontal brug af PERI støttebuk SB-A0, A, B, som klatrekonsol.



030940	3,040
--------	-------

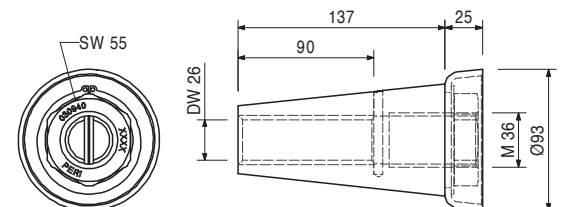
Klatrekonus-2 M36/DW 26, galv.

Ankersystem M36.
Til forankring af klatringssystemer.



Bemærk

Nøgle SW 55.



Tilbehør:

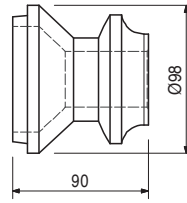
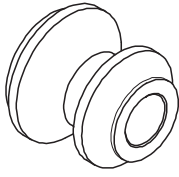
030870	1,240
030340	4,480

Gevindplade DW 26

Ankerstav DW 26, speciallængde

Art. nr.	Vægt kg
029490	1,770

Ophængsring M36, galv.
 Ankersystem M36.
 Til forankring af kltringssystemer.



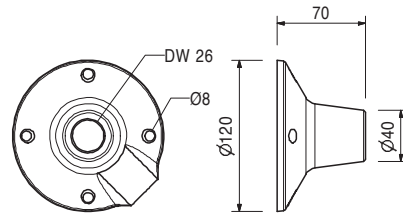
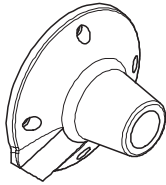
029550	1,400
--------	-------

Tilbehør:
Bolt ISO 4014 M36 x 130-10.9, galv.

030870	1,240
--------	-------

Gevindplade DW 26
 Monteres med ankerstav DW 26 eller skruekonus M30/DW 26. Til forankring i beton.

Bemærk
 Ikke genanvendelig ankerdel.

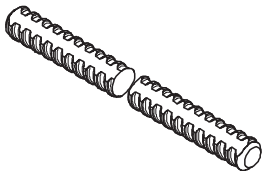


030340	4,480
030500	0,000

Ankerstav DW 26
Ankerstav DW 26, speciallængde
Skæremkostninger DW 26

Bemærk
 Ikke svejsbar! Vær opmærksom på officiel godkendelse.

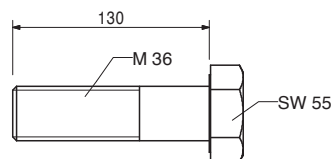
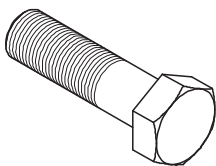
Tekniske data
 Tilladelig belastning 250 kN.



029550	1,400
--------	-------

Bolt ISO 4014 M36 x 130-10.9, galv.
 Højstyrke bolt til forankring af kltringssystemer.

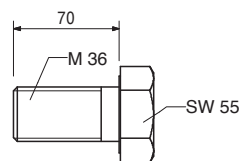
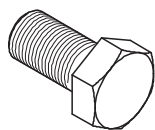
Bemærk
 Nøgle SW 55.



Art. nr.	Vægt kg
029430	0,930

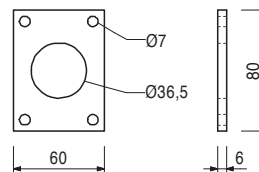
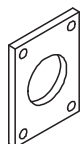
Bolt ISO 4017 M36 x 70-8.8, galv.
Bolt til forankring af klatresystemet og som fremløbsbolt.

Bemærk
Nøgle SW 55.



029390	0,170
--------	-------

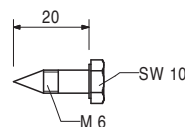
Anker-fremløbsplade M36, galv.
Til fiksering af ankersystem M36, når finéren kan gennembøres.



029440	0,005
--------	-------

Tilbehør
Sekskantet træskruer DIN 571 6 x 20, galv.

Bemærk
Nøgle SW 10.



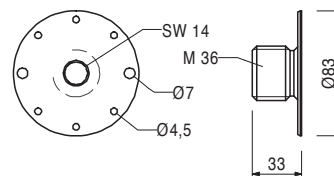
029440	0,005
--------	-------

Sekskantet træskruer DIN 571 6 x 20, galv.

Bemærk
Nøgle SW 14.

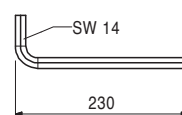
026460	0,308
--------	-------

Fremløbsskive M36, galv.
Til fiksering af ankersystemet M36 når finéren ikke kan gennembøres.



027212	0,445
710312	0,005

Tilbehør
Unbraco nøgle SW 14, lang
Søm 3 x 80



027212	0,445
--------	-------

Unbraco nøgle SW 14, lang
Passer til PERI fremløbsskiver og sekskantskruer M16.





01 Tyskland
PERI GmbH
 Rudolf-Diesel-Strasse 19
 89264 Weissenhorn
 info@peri.de
 www.peri.de



02 Frankrig
 PERI S.A.S.
 77109 Meaux Cedex
 peri.sas@peri.fr
 www.peri.fr

03 Schweiz
 PERI AG
 8472 Ohringen
 info@peri.ch
 www.peri.ch

04 Spanien
 PERI S.A.U.
 28110 Algete - Madrid
 info@peri.es
 www.peri.es

05 Belgien / Luxembourg
 N.V. PERI S.A.
 1840 Londerzeel
 info@peri.be
 www.peri.be

06 Holland
 PERI Holding B.V.
 5480 AH-Schijndel
 info@peri.nl
 www.peri.nl

07 U.S.A.
 PERI Formwork Systems, Inc.
 Elkridge, MD 21075
 info@peri-usa.com
 www.peri-usa.com

08 Indonesien
 PT Beton Perkasa Wijaksana
 Jakarta 10210
 bpw@betonperkasa.com
 www.peri.com

09 Italien
 PERI S.p.A.
 20060 Basiano
 info@peri.it
 www.peri.it

10 Japan
 PERI Japan K.K.
 Tokyo 103-0015
 info@perijapan.jp
 www.perijapan.jp

11 Storbritannien/Irland
 PERI Ltd.
 Rugby, CV23 0AN
 info@peri.ltd.uk
 www.peri.ltd.uk

12 Tyrkiet
 PERI Kalip ve Iskeleleri Sanayi
 ve Ticaret Ltd.
 Esenyurt / İstanbul 34510
 info@peri.com.tr
 www.peri.com.tr

13 Ungarn
 PERI Kft.
 1181 Budapest
 info@peri.hu
 www.peri.hu

14 Malaysia
 PERI Formwork Malaysia Sdn. Bhd.
 43300 Seri Kembangan,
 Selangor Darul Ehsan
 info@perimalaysia.com
 www.perimalaysia.com

15 Singapur
 PERI Asia Pte Ltd
 Singapore 387355
 pha@periasia.com
 www.periasia.com

16 Østrig
 PERI Ges.mbh
 3134 Nußdorf ob der Traisen
 office@peri.at
 www.peri.at

17 Tjekkiet
 PERI spol. S r.o.
 252 42 Jesenice u Prahy
 info@peri.cz
 www.peri.cz

18 Danmark
 PERI Danmark A/S
 2670 Greve
 peri@peri.dk
 www.peri.dk

19 Finland
 PERI Suomi Ltd. Oy
 05460 Hyvinkää
 info@perisuomi.fi
 www.perisuomi.fi

20 Norge
 PERI Norge AS
 3036 Drammen
 info@peri.no
 www.peri.no

21 Polen
 PERI Polska Sp. z o.o.
 05-860 Płochocin
 info@peri.com.pl
 www.peri.com.pl

22 Sverige
 PERIform Sverige AB
 30262 Halmstad
 peri@peri.se
 www.periform.se

23 Korea
 PERI (Korea) Ltd.
 Seoul 135-936
 info@perikorea.com
 www.perikorea.com

24 Portugal
 Pericofragens Lda.
 2790-326 Queijas
 info@peri.pt
 www.peri.pt

25 Argentina
 PERI S.A.
 B1625GPA Escobar – Bs. As.
 info@peri.com.ar
 www.peri.com.ar

26 Brasilien
 PERI Formas e
 Escoramentos Ltda.
 Vargem Grande Paulista – SP
 info@peribrasil.com.br
 www.peribrasil.com.br

27 Chile
 PERI Chile Ltda.
 Colina, Santiago de Chile
 perichile@peri.cl
 www.peri.cl

28 Rumænien
 PERI România SRL
 077015 Balotești
 info@peri.ro
 www.peri.ro

29 Slovenien
 PERI Agency
 2000 Maribor
 peri.slo@triera.net
 www.peri.com

30 Slovakiet
 PERI spol. s. r.o.
 903 01 Senec
 info@peri.sk
 www.peri.sk

31 Australien
 PERI Australia Pty. Ltd.
 Glendenning NSW 2761
 info@periaus.com.au
 www.periaus.com.au

32 Estland
 PERI AS
 76406 Saku vald
 Harjumaa
 peri@peri.ee
 www.peri.ee

33 Grækenland
 PERI Hellas Solely Owned Ltd.
 194 00 Koropi
 info@perihellas.gr
 www.perihellas.gr

34 Letland
 PERI SIA
 2118 Salaspils novads, Rigas rajons
 info@peri-latvija.lv
 www.peri-latvija.lv

35 Forenede Arabiske Emirater
 PERI (L.L.C.)
 Dubai U.A.E.
 perillc@perime.com
 www.perime.com

36 Canada
 PERI Formwork Systems, Inc.
 Bolton, ON – L7E 1K1
 info@peri.ca
 www.peri.ca



- | | | | | |
|---|---|---|---|---|
| <p>37 Libanon
PERI Representative Office
90416 – Jdeideh
lebanon@peri.de
www.peri.com</p> | <p>44 Rusland
OOO PERI
142407, Noginsk District
moscow@peri.ru
www.peri.ru</p> | <p>51 Turkmenistan
PERI Kalıp ve İskeleleri
Aşgabat
ahmet.kadioglu@peri.com.tr
www.peri.com.tr</p> | <p>57 Saudi Arabien
PERI Saudi Arabia Ltd.
21463 Jeddah
info@peri.com.sa
www.peri.com.sa</p> | <p>64 Nigeria
PERI Nigeria Ltd.
Lagos
info@peri.ng
www.peri.ng</p> |
| <p>38 Litauen
PERI UAB
02300 Vilnius
info@peri.lt
www.peri.lt</p> | <p>45 Sydafrika
PERI (Pty) Ltd
7600 Stellenbosch
info@peri.co.za
www.peri.co.za</p> | <p>52 Hviderusland
IOOO PERI Belarus
220100 Minsk
info@peri.by
www.peri.by</p> | <p>58 Qatar
PERI Qatar LLC
P.O.Box: 31295 - Doha
info@periqatar.com
www.peri.qa</p> | <p>65 Oman
PERI (L.L.C.)
Muscat
perimct@perime.com
www.perime.com</p> |
| <p>39 Marokko
PERI S.A.U.
Tanger
info@peri.ma
www.peri.ma</p> | <p>46 Ukraine
PERI Ukraina
07400 Brovary
peri@peri.ua
www.peri.ua</p> | <p>53 Kroatien
PERI oplate i skele d.o.o.
10 250 Lučko-Zagreb
info@peri.com.hr
www.peri.com.hr</p> | <p>59 Algeriet
SarI PERI
Kouba 16092, Alger
info@peri.com
www.peri.com</p> | <p>66 Kolumbien
PERI S.A.S. Colombia
Briceño, Cundinamarca
peri.colombia@peri.com.co
www.peri.com.co</p> |
| <p>40 Israel
PERI Formwork
Engineering Ltd.
Rosh Ha'ayin, 48104
info@peri.co.il
www.peri.co.il</p> | <p>47 Ägypten
Egypt Branch Office
11341 Nasr City /Cairo
info@peri.com.eg
www.peri.com.eg</p> | <p>54 Indien
PERI (India) Pvt Ltd
Mumbai – 400064
info@peri.in
www.peri.in</p> | <p>60 Albanien
PERI formwork and
scaffolding Sh.p.k.
Tirane
erti.hasanaj@peri.com.tr
www.peri.com.tr</p> | |
| <p>41 Bulgarien
PERI Bulgaria EOOD
1839 Sofia
peri.bulgaria@peri.bg
www.peri.bg</p> | <p>48 Serbien
PERI – Oplate d.o.o.
22310 Šimanovci
office@peri.rs
www.peri.rs</p> | <p>55 Jordan
PERI GmbH - Jordan
11947 Amman
jordan@peri.com
www.peri.com</p> | <p>61 Peru
PERI Peruana S.A.C.
Villa El Salvador, Lima
contacto@peri.com.pe
www.peri.com.pe</p> | |
| <p>42 Island
Armar ehf.
220 Hafnarfjörður
armar@armar.is
www.armar.is</p> | <p>49 Mexiko
PERI Cimbras y Andamios,
S.A. de C.V.
Estado de México, Huehuetoca
info@peri.com.mx
www.peri.com.mx</p> | <p>56 Kuwait
PERI Kuwait WLL
13011 Kuwait
info@peri.com.kw
www.peri.com.kw</p> | <p>62 Panama
PERI Panama Inc.
0832-00155 Panama City
info@peri.com.pa
www.peri.com.pa</p> | |
| <p>43 Kasakhstan
TOO PERI Kazakhstan
050000 Almaty
peri@peri.kz
www.peri.kz</p> | <p>50 Aserbajdschan
PERI Representative Office
Baku
peribaku@peri.com.tr
www.peri.com.tr</p> | <p>63 Angola
Pericofragens, Lda.
Luanda
renato.portugal@peri.pt
www.peri.pt</p> | | |

Det optimale system til alle projekter og alle krav



Vægformskalling



Søjleformskalling



Dæksformskalling



Klatringssystem



Tunnelformskalling



Broformskalling



Understøtningssystemer



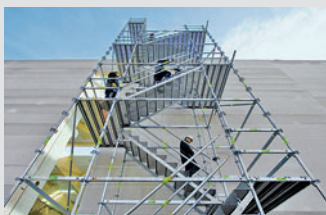
Armeringsstillads



Facadestillads



Industristillads



Adgangsstillads



Overdækning



Tilbehør



Serviceydelse



PERI Danmark A/S
 Greve Main 26
 2670 Greve
 Tlf. +45 4345.3627
 Fax +45 4345.3687
 peri@peri.dk
 www.peri.dk