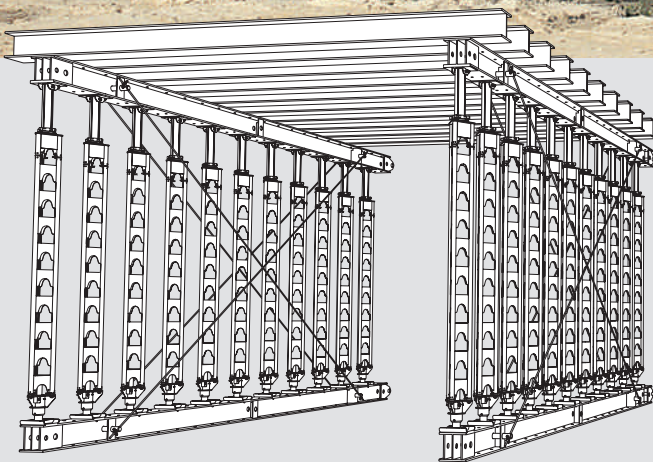
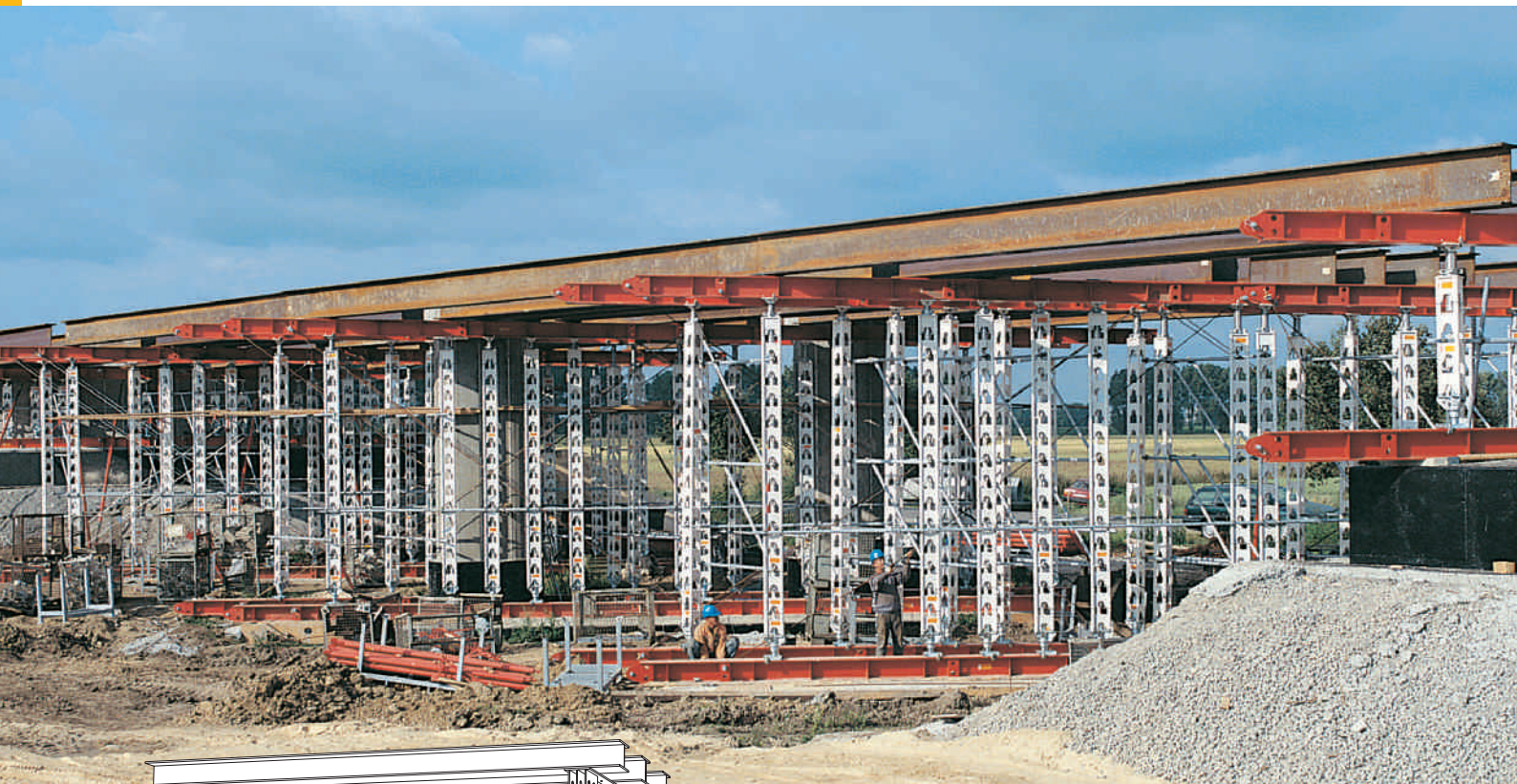


HD 200 gigantttårn

Stilladstårn med en ekstrem
høj bæreevne op til 200 kN



Udgave 06/2009

PERI GmbH
Formwork Scaffolding Engineering

P.O. Box 1264

89259 Weissenhorn

Germany

Tel +49 (0)73 09.9 50-0

Fax +49 (0)73 09.9 51-0

info@peri.de

www.peri.de

Vigtige henvisninger:

Ved anvendelsen af vores produkter skal man overholde de love og forskrifter, som gælder i de respektive lande og stater i de aktuelle versioner.

Illustrationerne i denne brochure er øjeblikbilleder fra byggepladser. Derfor må især sikkerheds- og forankringsdetaljer ikke betragtes som endegyldige.

Sikkerhedshenvisninger såvel, som specifikationer vedrørende belastninger, skal nøje overholdes. Ændringer og afvigelser kræver en særskilt statistisk dokumentation.

Forbehold for tekniske ændringer som forbedrer produktet.

Indhold

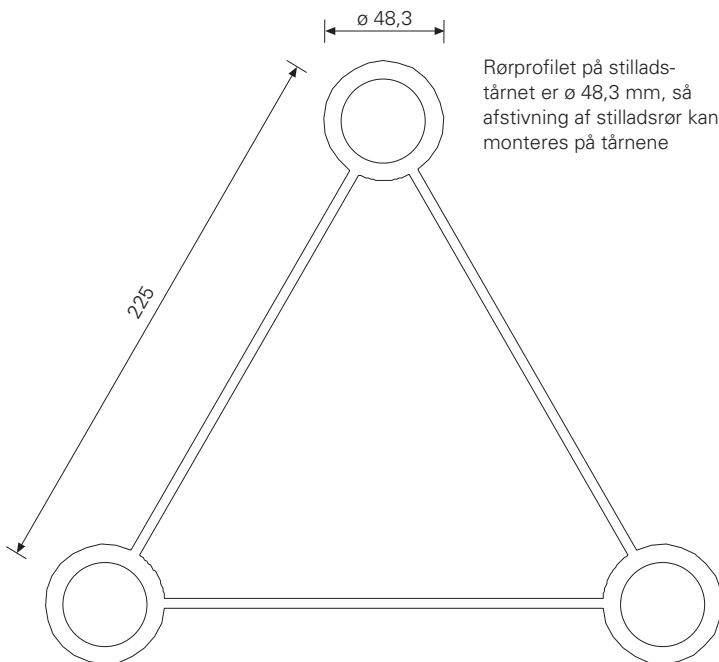
	PERI giganttårn HD 200
2	Stilladstårn til høje belastninger
4	Praktisk tilbehør nemt at bruge
6	Eksempler på anvendelse
8	Belastningsdiagram
10	Produktoversigt
20	PERI International

PERI gigantttårn HD 200

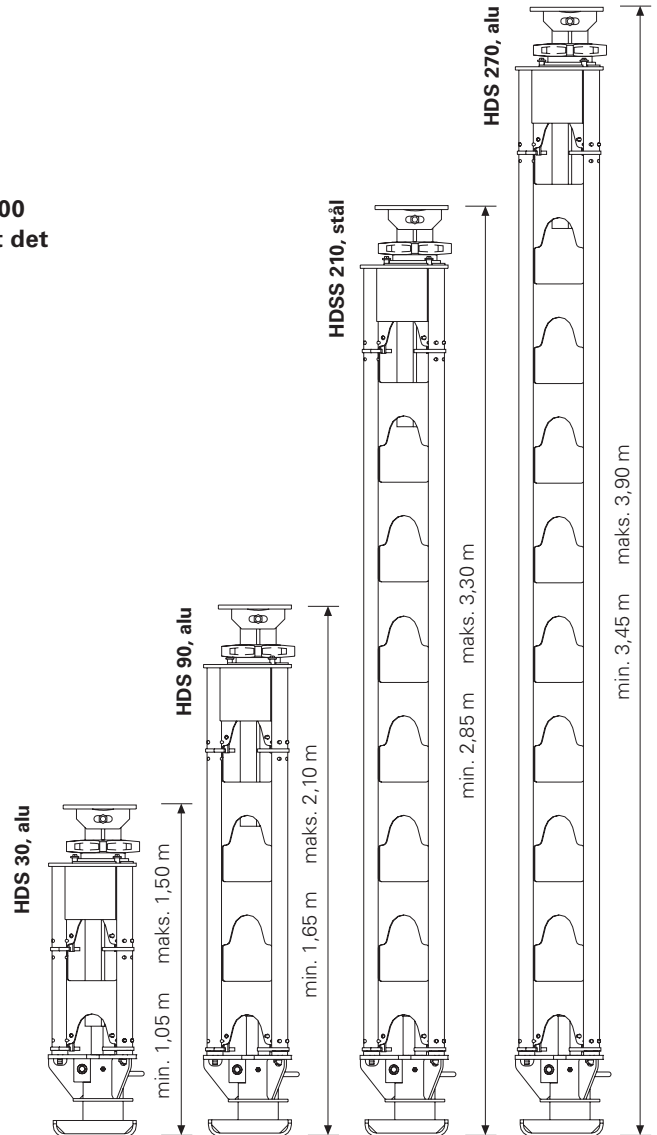
Stilladstårn til høje belastninger ...

Broer, tunneller, renovering - alle opgaver, hvor høje laster skal understøttes, og som før i tiden krævede masser af plads, store og tunge stilladskonstruktioner og ikke mindst tid.

Med PERI gigantttårn HD 200 (= 200 kN bæreevne) er alt det nu fortid.



Rørprofilet på stilladstårnet er $\varnothing 48,3$ mm, så afstivning af stilladsrør kan monteres på tårnene



Gigantttårn-systemet HD 200, giver brugeren betydelige fordele under opstilling.

Nem montering

Fastmonterede koblinger kan betjenes uden værktøj.

Lav vægt

Maksimal komponentvægt på 29 kg giver systemet stor uafhængighed af kran.

Nemt at bruge

Under fuld belastning løsnes tårnene nemt med en boremaskine.

Rideplanken

Eliminerer tidskrævende arbejde.



PERI HD 200 til understøtning af præfabrikerede betondragere.

... og fleksible anvendelser

HD 200 systemet er lavet af aluminium og er derfor væsentlig lettere end andre traditionelle giganttårne.

De lette sektioner gør det muligt at montere stilladstårnene manuelt. Tårnsektion HDS 270 vejer for eksempel kun 29 kg.



HD 200 indvendigt i forbindelse med en bygningsrenovering.



60 m kørebane overbygning med HD 200.



Giganttårn HD 200 er også en økonomisk løsning ved små højder.

PERI gigantttårn HD 200

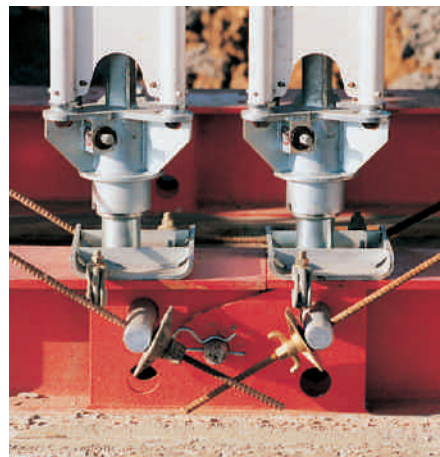
Praktisk tilbehør nemt at bruge

Med hensyn til brug og tilbehør lægger PERI stor vægt på udnyttelsen på byggepladsen og dermed økonomien i byggeriet.

Et komplet tilbehørsprogram med: **Rideplanke HDT** i forskellige længder. Med centreringshuller til gigantttårnene og huller til montering af den vandrette afstivning med ankerstave.

Excentervogn HD til demontering af tværdragere under den støbte bygningsdel.

Med støbekonsol 75 HD bliver arbejdet på stilladset og vederlaget sikkert.



Vandret afstivning med ankerstav DW 15.

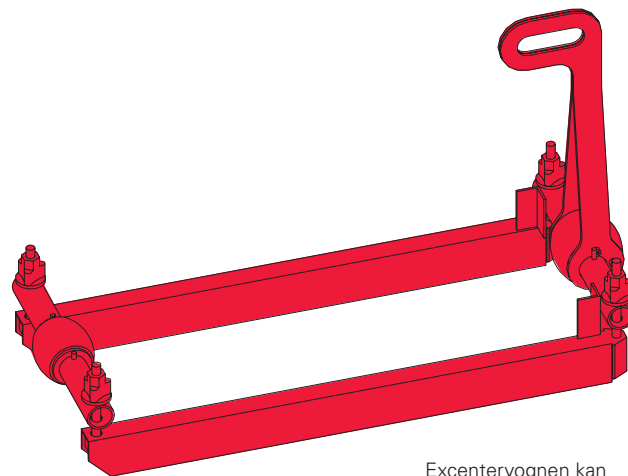
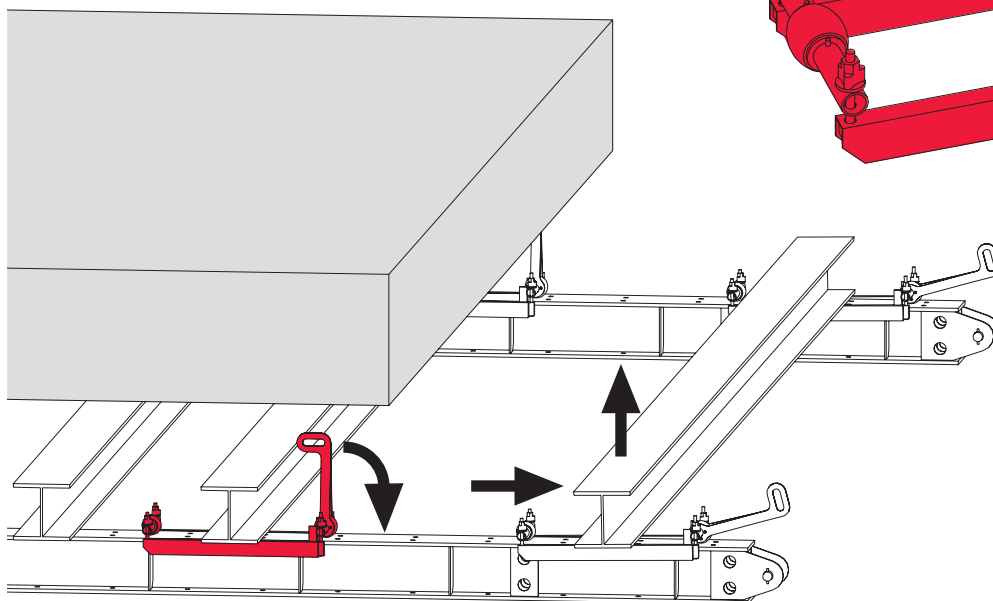
Støbekonsol 75 HD giver en 75 cm bred arbejdsplatform. Maks. lastoplæg: 1,25 m. Tilladelig belastning 150 kg/m².



Rideplanker kan kobles sammen for at modstå træk, specielt ved længere konstruktioner.

Excentervognen HD

til demontering af tværdragere efter støbning.



Excentervognen kan flytte en last op til 2500 kg.

Nem montering

Alle tårnsektionerne kan forhøjes og er uden smådele, som kan forsvinde. Koblingerne betjenes uden brug af værktøj.

Nemt at bruge

Selv under fuld belastning er en kontrolleret sænkning af tårnene nem med fodstykket. 10 cm spindelområde gør afforskalling let.



Tårnsektion placeres ...



... og koblingerne låses.



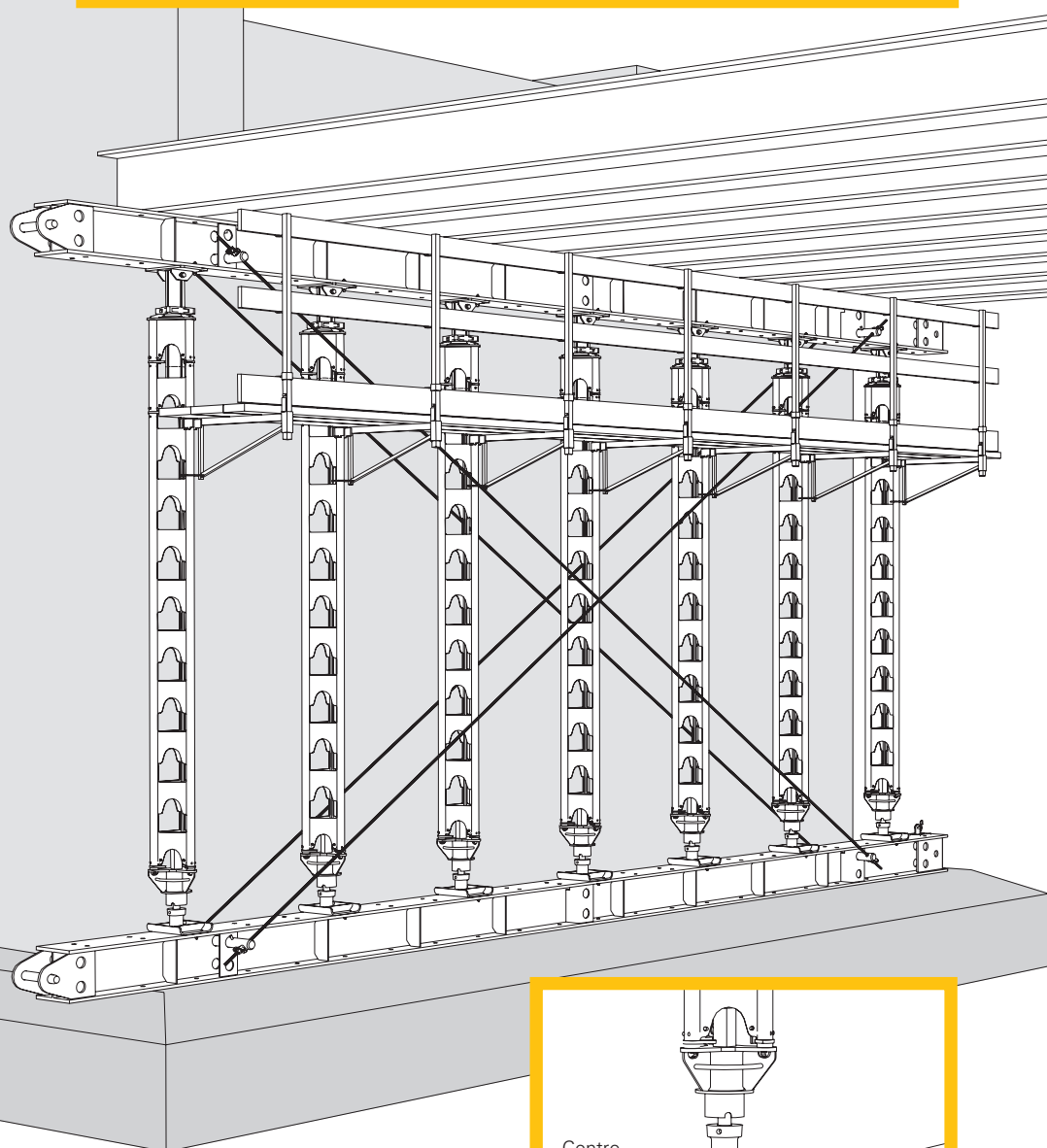
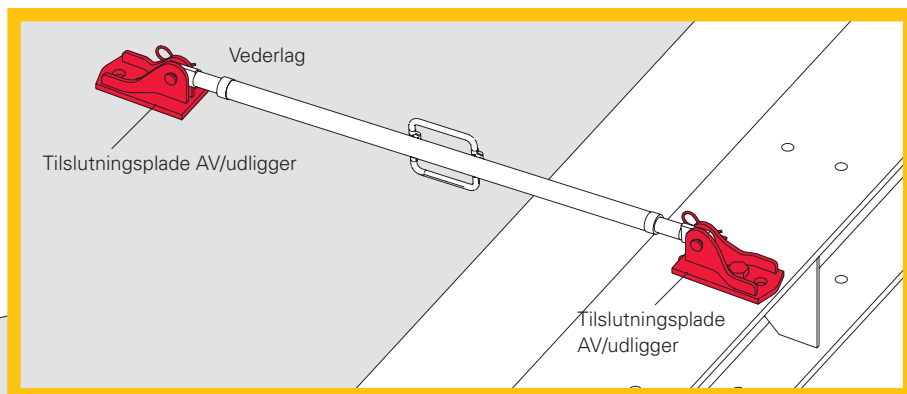
Sænkes med en almindelig boremaskine SW 19. (slagbor må ikke anvendes)

PERI giganttårn HD 200

Eksempler på anvendelse

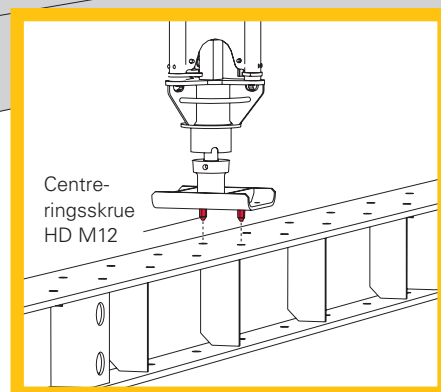
Tilslutningsplade og udligger

Til optagelse af vandrette kræfter og justering af rideplanke.



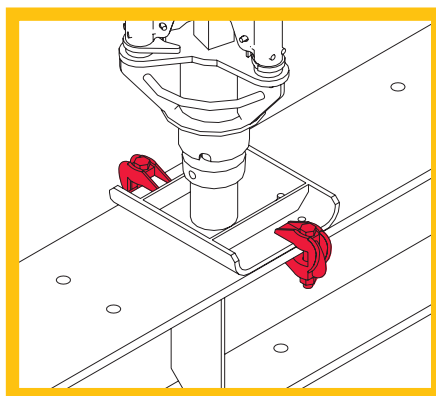
Centreringskrue HD M12

Til at centrere fodstykke HDA eller topspindel HDK 45 på rideplanke HDT.

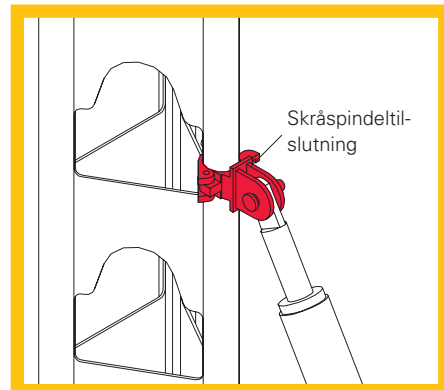


Dragerklemme HD, 70 mm

Bruges som montagehjælp ved opstilling af giganttårnene.



Rørprofilet \varnothing 48 mm gør det muligt at fastmontere en stilladsrørafstivning.

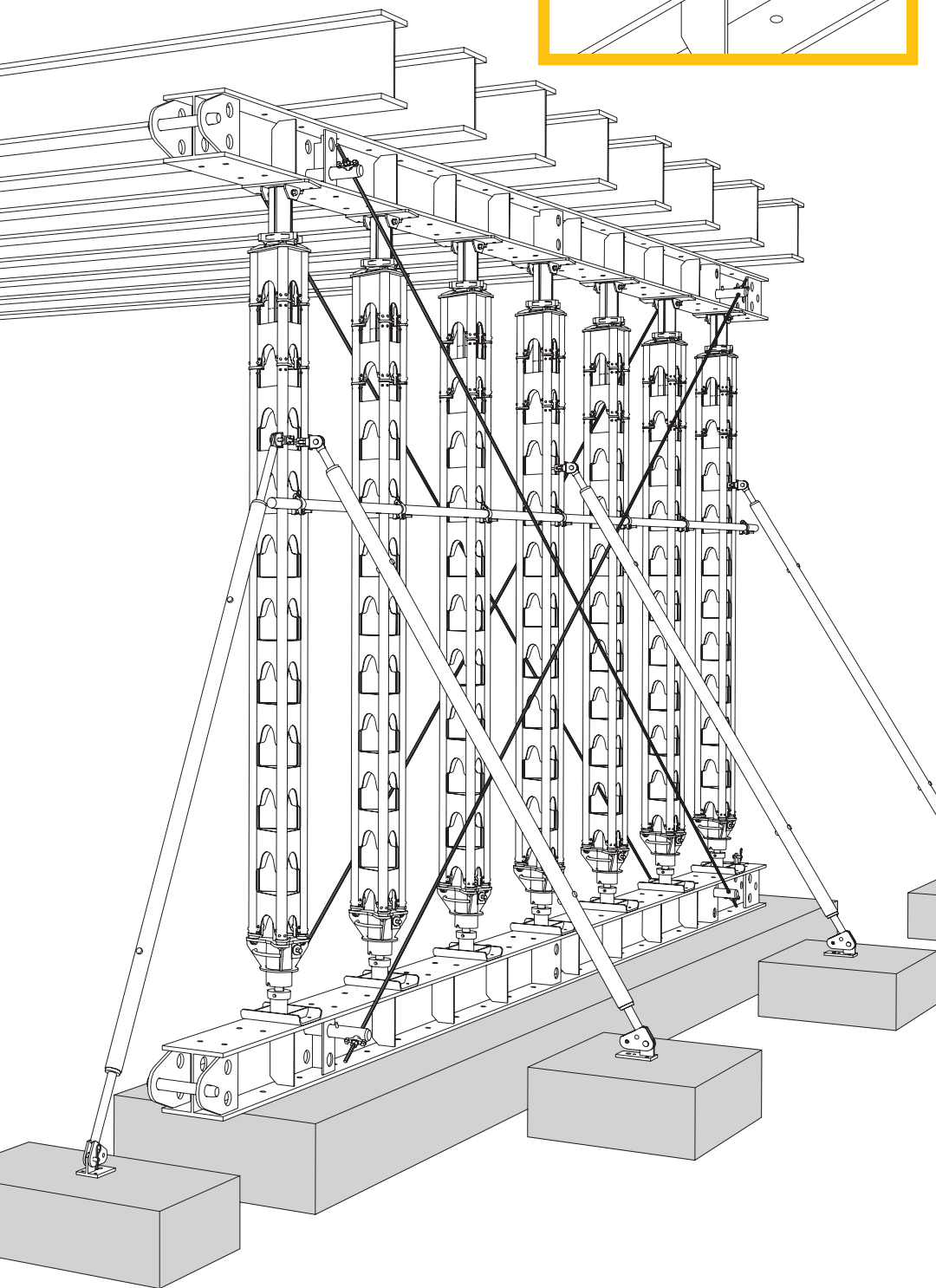
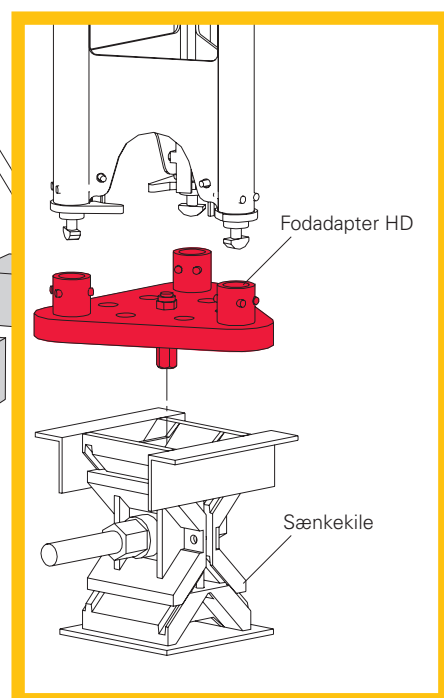


Skråspindeltilslutning HDR

Til at fastgøre spindler på tårnsektionerne HDS.

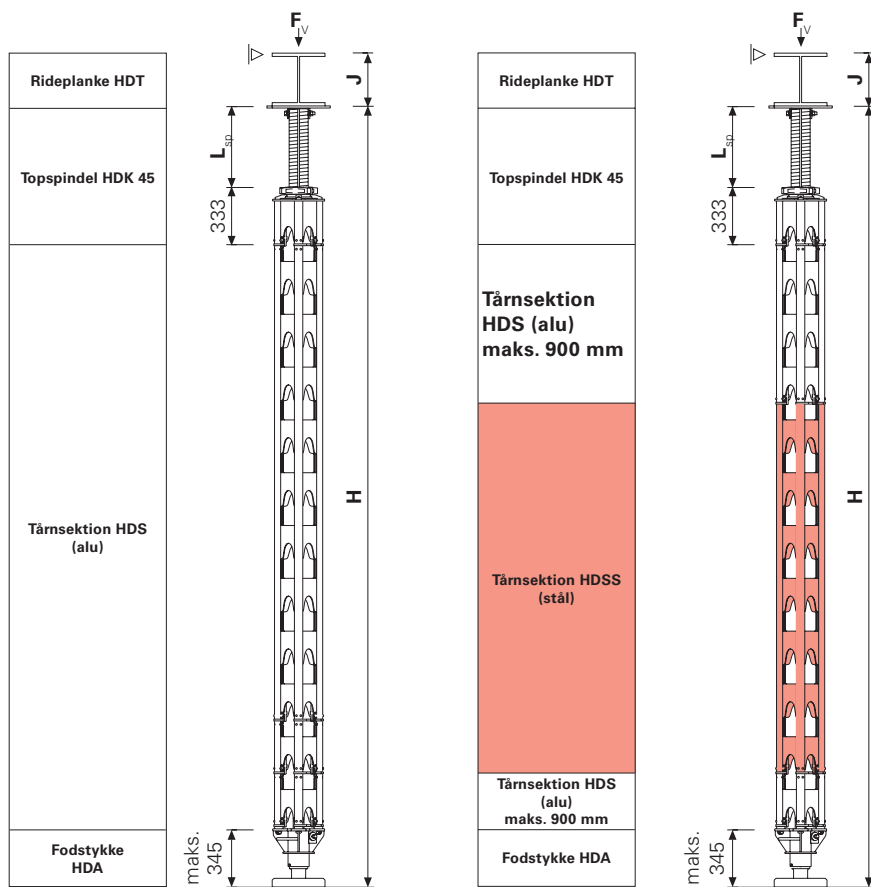
Fodadapter HD

Når stilladstårnet HDS opstilles uden fodstykke. Bruges i kombination med PERI sænkekile. Centreringsbolten sikrer en central lastfordeling.



HD 200 giganttårn

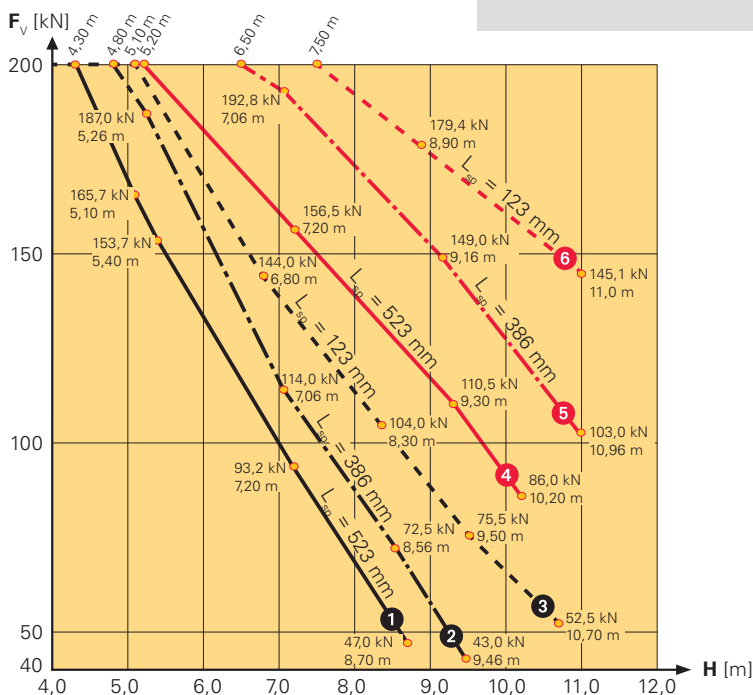
Fastspændt i top, $H \leq 11,00$ m



Typetest
Nr. S-N 010387

1 2 3 : Kun aluminiumssektioner

4 5 6 : Aluminiums- og stålsektioner på maks. 900 mm i længden i top og/eller i bund



Vigtigt:

Tårne bestående af både aluminiums- og stålsektioner skal under samme rideplanke have ens tårnoprbygning (ensartet styrke).

Art.nr.	Vægt kg
022006	5,310
022005	11,200
022004	29,700
111276	28,200
103993	63,500

Tårnsektion HDS / HDSS

Tårnsektion HDS 30 alu

Tårnsektion HDS 90 alu

Tårnsektion HDS 270 alu

Tårnsektion HDSS 90 stål

Tårnsektion HDSS 210 stål

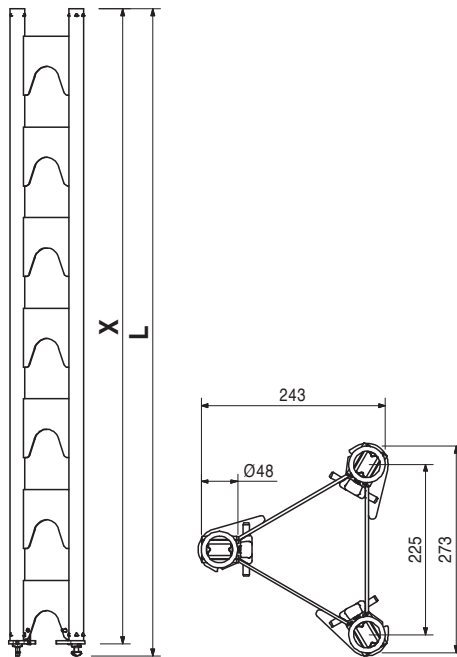
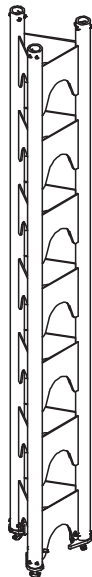
Tårnsektion af aluminium eller stål.

Med låsekoblinger.

L	X
340	300
940	900
2740	2700
940	900
2140	2100

Bemærk:

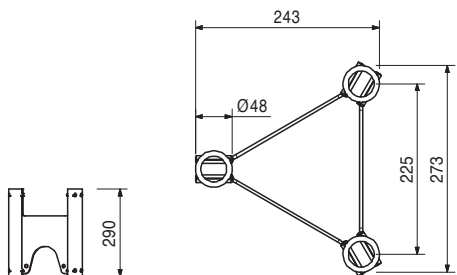
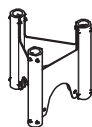
For tårne med stålsektioner må der maks. anvendes 2 stk. HDS 30 aluminiumssektioner!



022020 3,310

Koblingssektion HD 30

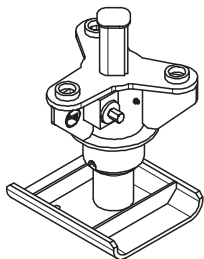
Koblingssektionen kan tilsluttes fra begge ender, og kan for eksempel anvendes, hvor man bruger topspindlen HDK både i top og bund.



Art.nr.	Vægt kg
022003	31,400

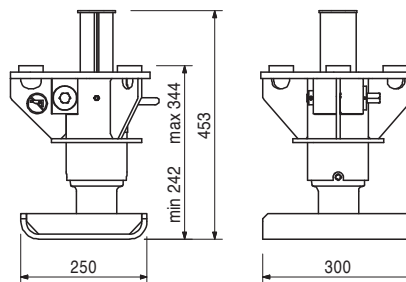
Fodstykke HDA

Løsner nemt høje laster fra giganttårnet HD 200.
Spindelhøjde maks. 10 cm.
Kan vippes i alle retninger op til 3°.



Bemærk:

Skal altid monteres helt udtrukket.
Må ikke betjenes med slagbor, da dette kan beskadige sikkerhedsstiften HDA, art.nr. 022018!



022018	0,002
--------	-------

Tilbehør:

Sikkerhedsstift HDA

022018	0,002
--------	-------

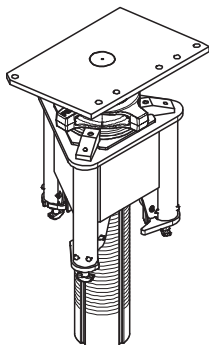
Sikkerhedsstift HDA

Til fodstykke HDA

022007	25,700
--------	--------

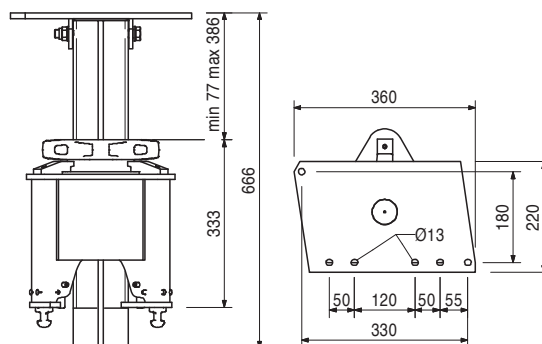
Topspindel HDK 45

Topspindel til giganttårn HD 200.
Med fastmonterede låsekoblinger.
Kan vippes i én retning op til 3°.



Bemærk:

Laster > 60 kN kan ikke løsnes med topspindel HDK 45!



022027	4,230
--------	-------

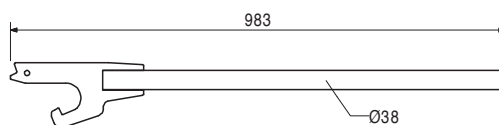
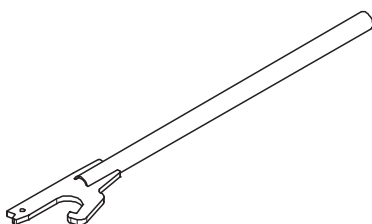
Tilbehør:

Spindelnøgle HD

022027	4,230
--------	-------

Spindelnøgle HD

For nemt at kunne løsne topspindel HDK 45 og MULTIPROP dækstøtte.



Art.nr.	Vægt kg
024590	32,000

Sænkekile 420 kN

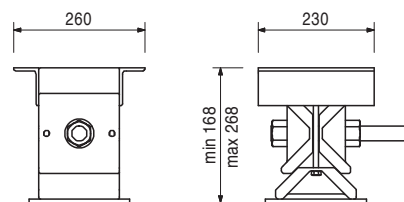
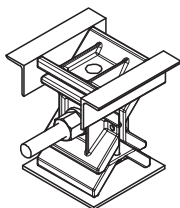
Til at løsne eller sænke høje laster.

Bemærk:

Tag hensyn til typetesten.
Nøgle SW 46.

Tekniske data:

Bæreevne 420 kN.



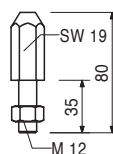
022013	0,137
--------	-------

Centreringskrue HD M12, galv.

Til HD 200 systemet.

Komplet med:

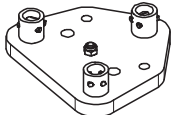
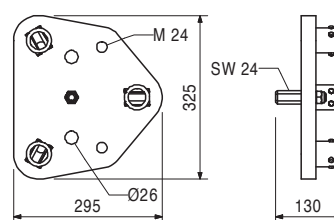
1 stk. 710330 møtrik ISO 4032 M12-8, galv.



022019	18,500
--------	--------

Fodadapter HD

Bruges sammen med tårnsektionerne HD 200 i forbindelse med sænkekile 420 kN.
Med udtagelig centrering.



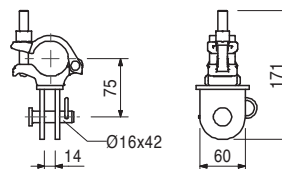
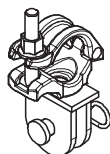
022016	1,300
--------	-------

Skråspindeltilslutning HDR

Til fastgørelse af elementstøtter og udligger på tårnsektionerne HDS og HDSS.

Komplet med:

1 stk. 027170 bolt \varnothing 16 x 42, galv.
1 stk. 018060 fjedersplit 4/1, galv.



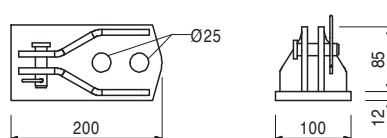
028080	2,970
--------	-------

Tilslutningsplade AV/elementstøtte, galv.

Til fastgørelse af elementstøtte og udligger på rideplanke HDT.

Komplet med:

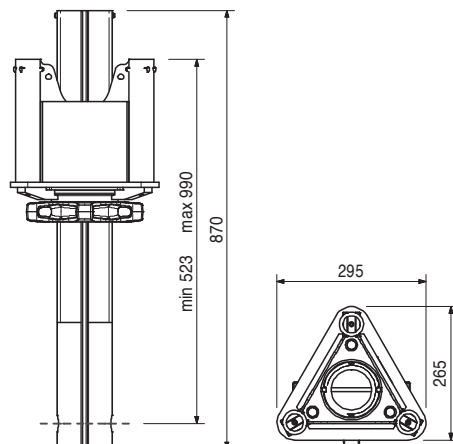
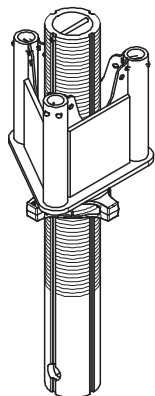
1 stk. 027170 bolt \varnothing 16 x 42, galv.
1 stk. 018060 fjedersplit 4/1, galv.



Art.nr.	Vægt kg
022023	22,200

Fodtrykspindel HD

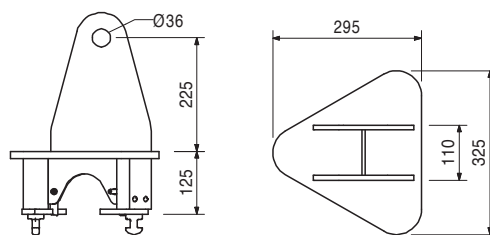
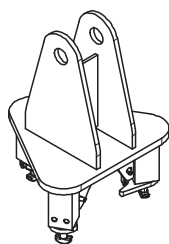
Bruges med tårnsektion HDS og HDSS som trykstøtte (også skråtstillet).
Kun med fodplade HD.



022022	22,000
--------	--------

Hovedtrykspindel HD

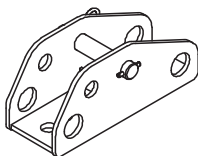
Bruges med tårnsektion HDS og HDSS som trykstøtte (også skråtstillet).



022024	13,200
--------	--------

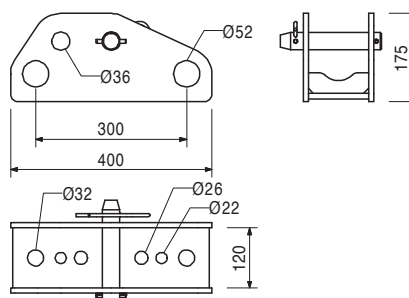
Fodplade HD

Bruges med tårnsektion HDS og HDSS som trykstøtte (også skråtstillet).



Komplet med:

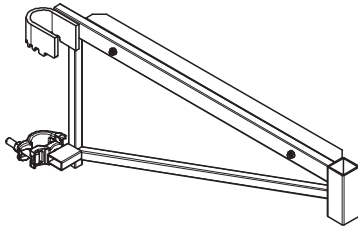
- 1 stk. 722465 bolt 35 x 160, galv.
- 1 stk. 710304 fjedersplit 7, galv.



Art.nr.	Vægt kg
022017	5,040

Konsol 75 HD

Til opbygning af arbejdsplatform.
Med sømliste.

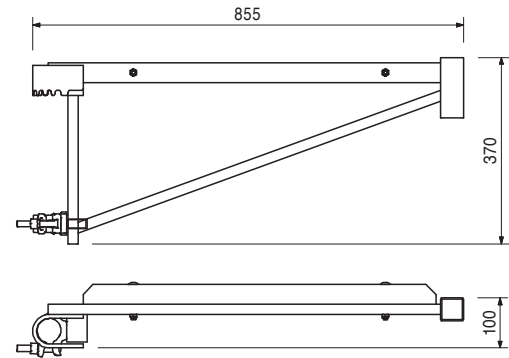


Komplet med:

1 stk. 034580 gelænderstolpe HSGP

Tekniske data:

Tilladelig belastning 150kg/m² ved maks.
lastopland 1,25 m.



Tilbehør:

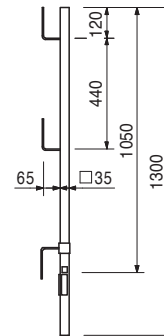
034580	3,520
--------	-------

Gelænderstolpe HSGP

034580	3,520
--------	-------

Gelænderstolpe HSGP

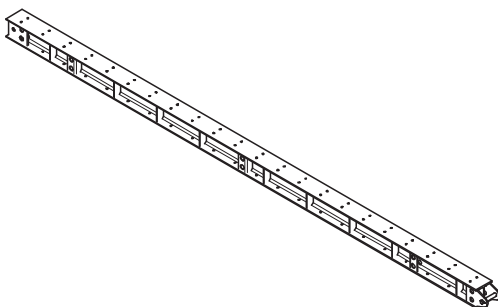
Rækværk til forskellige systemer.



022008	1120,000
--------	----------

Rideplanke HDT 880

Systemstålbjælke til HD 200 som rideplanke
og til specialkonstruktioner.
HEB 300 profil.



Komplet med:

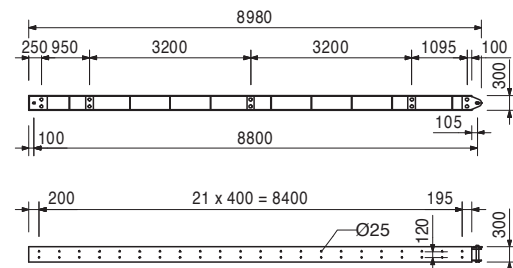
1 stk. 105435 bolt \varnothing 50 x 330, galv.

1 stk. 722457 låsepind ISO 8752 10 x 70, galv.

1 stk. 710618 fjedersplit 8, galv.

Tekniske data:

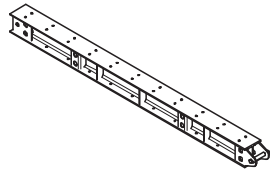
W_y = 1680,0 cm³, I_y = 25170 cm⁴



Art.nr.	Vægt kg
022009	579,000

Rideplanke HDT 440

Systemstålbjælke til HD 200 som rideplanke og til specialkonstruktioner. HEB 300 profil.

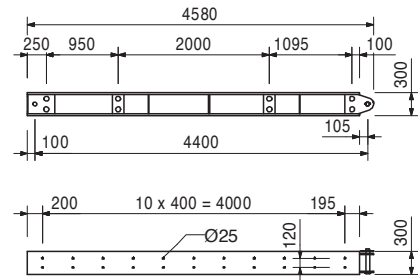


Komplet med:

- 1 stk. 105435 bolt \varnothing 50 x 330, galv.
- 1 stk. 722457 låsepind ISO 8752 10 x 70, galv.
- 1 stk. 710618 fjedersplit 8, galv.

Tekniske data:

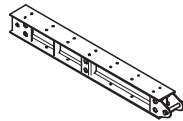
$W_y = 1680,0 \text{ cm}^3$, $I_y = 25170 \text{ cm}^4$



022010	376,000
--------	---------

Rideplanke HDT 280

Systemstålbjælke til HD 200 som rideplanke og til specialkonstruktioner. HEB 300 profil.

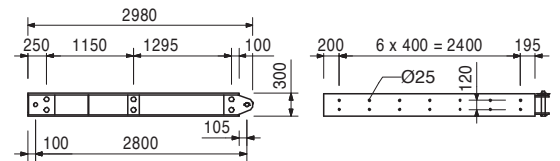


Komplet med:

- 1 stk. 105435 bolt \varnothing 50 x 330, galv.
- 1 stk. 722457 låsepind ISO 8752 10 x 70, galv.
- 1 stk. 710618 fjedersplit 8, galv.

Tekniske data:

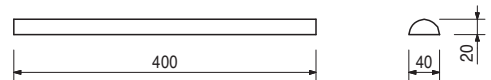
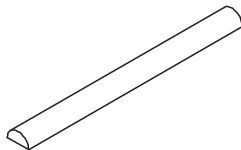
$W_y = 1680,0 \text{ cm}^3$, $I_y = 25170 \text{ cm}^4$



022025	1,970
--------	-------

Centreringsliste HD 40 x 20 x 400

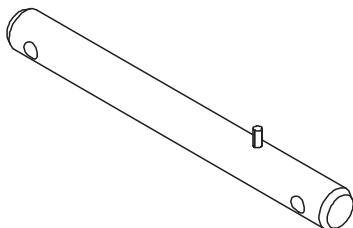
Til centrerung af last fra tværliggende dragere på rideplanke HDT.



022011	13,200
--------	--------

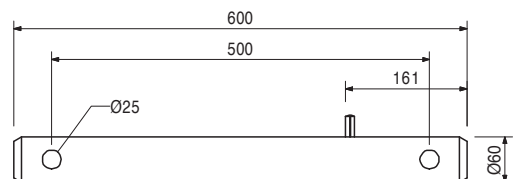
Dobbelspændeaksel HDD

Til forankring af ankerstav DW 15 og DW 20.



Tekniske data:

Tilladelig belastning 2 x 50 kN.



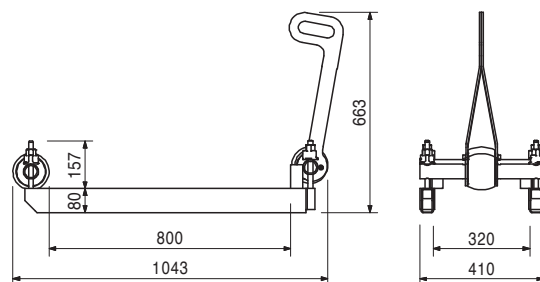
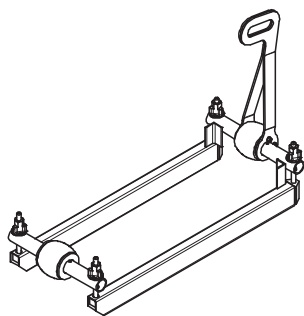
Art.nr.	Vægt kg
022021	31,900

Excentervogn HD

Til flytning af tværdragere på rideplanke HDT.

Tekniske data:

Bæreevne 2,5 t.



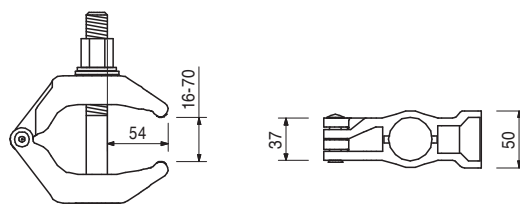
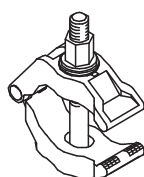
106183	2,200
--------	-------

Dragerklemme HD 70 mm, galv.

Som montagehjælp ved opstilling af giganttårnene.

Sikkerhedshenvisning:

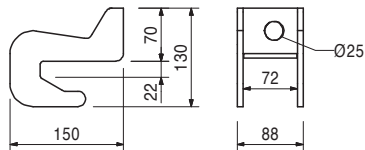
Overhold godkendte krav!



022026	1,780
--------	-------

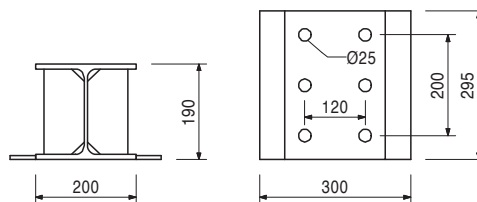
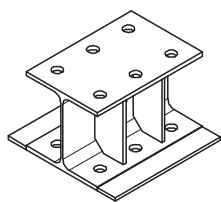
Flangeklemme IPB 300 - 1000

Til kipsikring



101916	22,500
--------	--------

Højdeudligning HD, h = 200 mm



Tilbehør:

026430	0,334
022250	0,100

Bolt ISO 4014 M24 x 70-10.9

Møtrik ISO 4032 M24-8, galv.

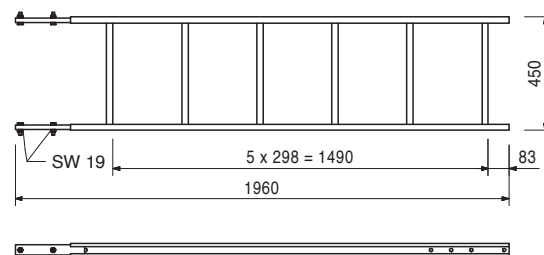
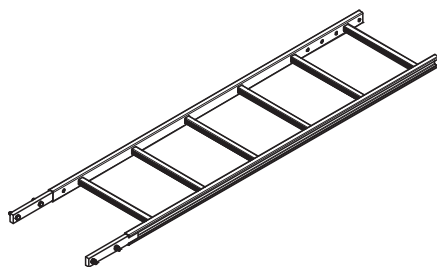
Art.nr.	Vægt kg
051410	11,700

Stige 180/6, galv.

Benyttes sammen med PERI-forskallingssystem.

Komplet med:

4 stk. 710224 bolt ISO 4017 M12 x 40-8.8, galv.
4 stk. 710381 møtrik ISO 7042 M12-8



103718	0,684
--------	-------

Stigekrog, galv.

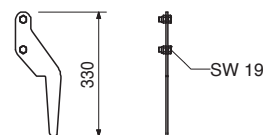
Kun til nederste stige.
Bruges altid parvis.

Komplet med:

2 stk. 710266 bolt ISO 4017 M12 x 25-8.8, galv.
2 stk. 710381 møtrik ISO 7042 M12-8

Bemærk:

Nøgle SW 19.



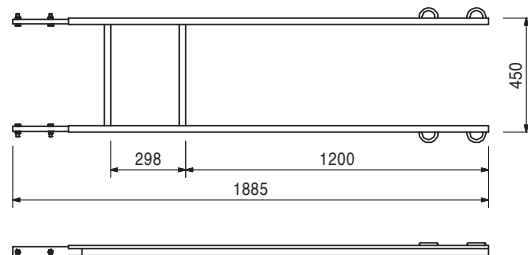
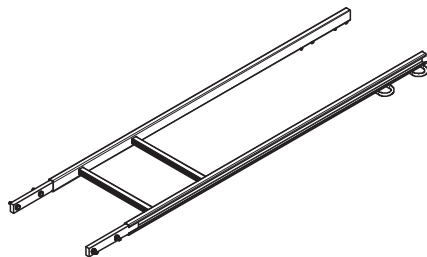
103724	10,400
--------	--------

Adgangsstige 180/2, galv.

Benyttes sammen med PERI-forskallingssystem.

Komplet med:

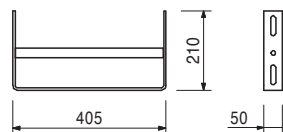
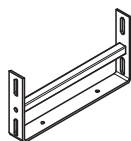
4 stk. 710224 bolt ISO 4017 M12 x 40-8.8, galv.
4 stk. 710381 møtrik ISO 7042 M12-8



051460	2,180
--------	-------

Stigefod, galv.

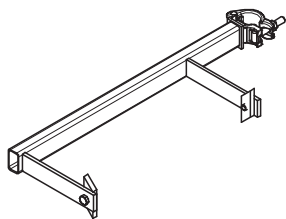
Som afslutning på nederste stige.
Sikrer stigen mod at glide på platformsdækket.



Art.nr.	Vægt kg
104646	4,170

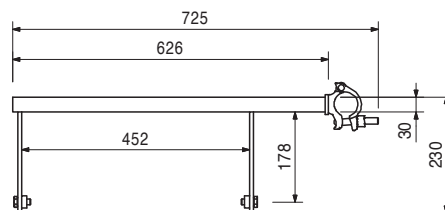
Stigetilslutning HD 200

Til fastgørelse af stige på HD 200 giganttårne.



Komplet med:

2 stk. 701763 klemmeplade FI 25 x 10 x 90
1 stk. 710266 bolt ISO 4017 M12 x 25-8.8, galv.



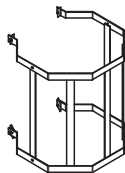
104132	15,600
051450	25,200

Rygbeskyttelse

Rygbeskyttelse 75, galv.

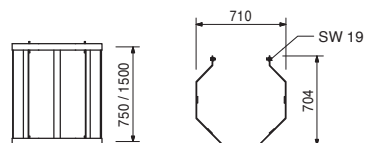
Rygbeskyttelse 150, galv.

Rygbeskyttelse til PERI-stiger.



Komplet med:

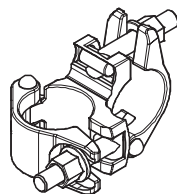
4 stk. 710266 bolt ISO 4017 M12 x 25-8.8, galv.
4 stk. 701763 klemmeplade FI 25 x 10 x 90



017020	1,120
--------	-------

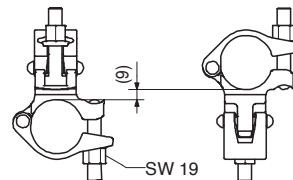
Fastkobling NK 48/48, galv.

Til stilladsrør \varnothing 48 mm.



Bemærk:

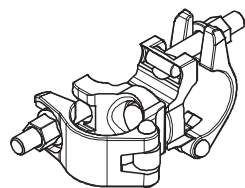
Nøgle SW 19.



017010	1,400
--------	-------

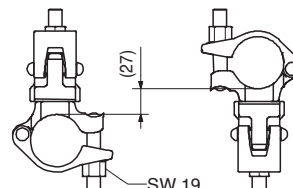
Drejekobling DK \varnothing 48/48, galv.

Til stilladsrør \varnothing 48 mm.

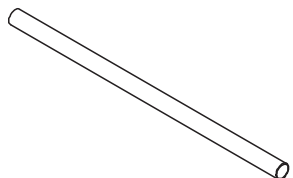


Bemærk:

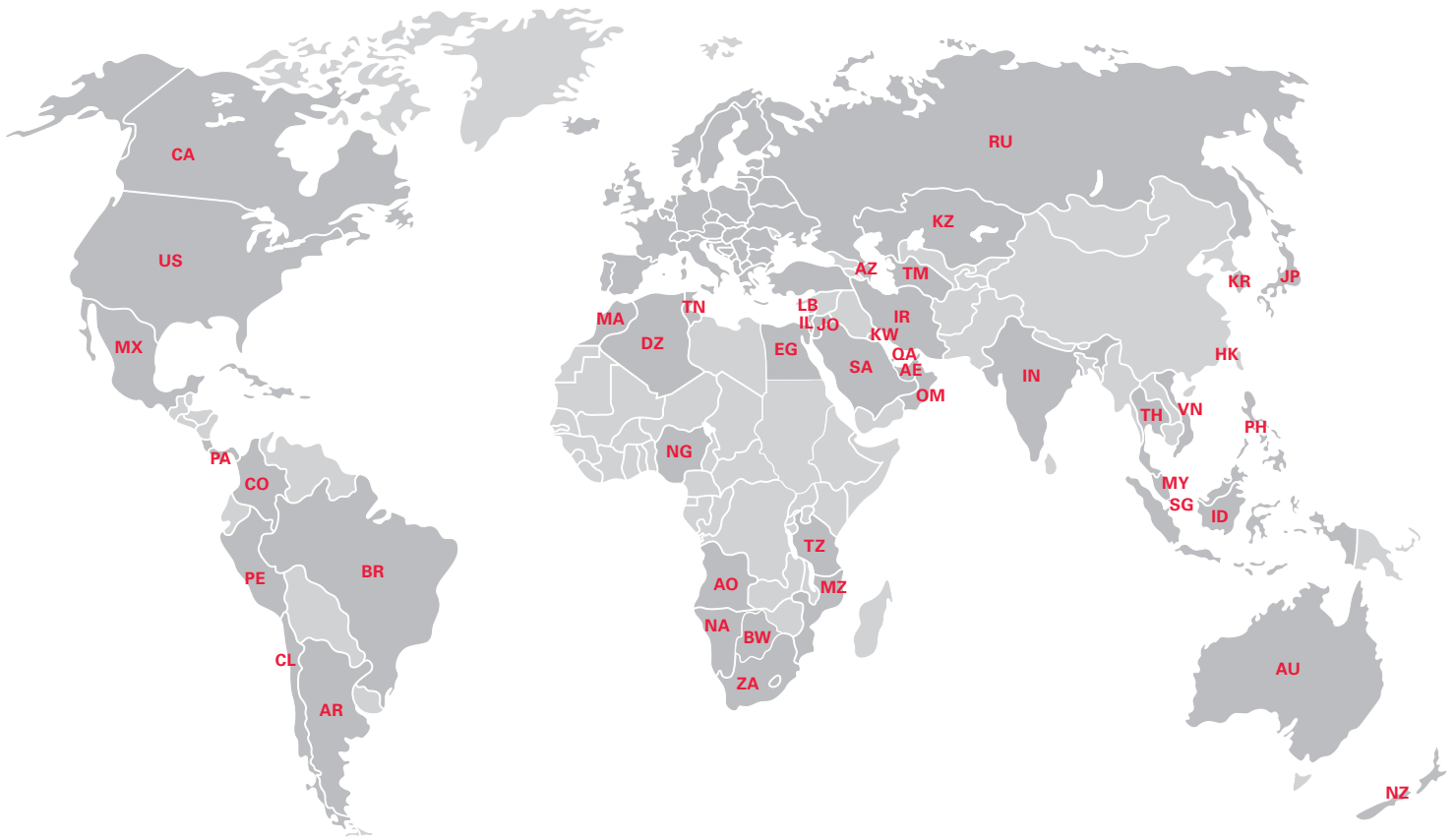
Nøgle SW 19.



Art.nr.	Vægt kg		L
026411	3,550	Stilladsrør stål \varnothing 48,3 x 3,2	1000
026412	7,100	Stilladsrør stål \varnothing 48,3 x 3,2, l = 1,0 m	2000
026413	10,650	Stilladsrør stål \varnothing 48,3 x 3,2, l = 2,0 m	3000
026414	14,200	Stilladsrør stål \varnothing 48,3 x 3,2, l = 3,0 m	4000
026419	17,750	Stilladsrør stål \varnothing 48,3 x 3,2, l = 4,0 m	5000
026418	21,600	Stilladsrør stål \varnothing 48,3 x 3,2, l = 5,0 m	6000
026415	3,550	Stilladsrør stål \varnothing 48,3 x 3,2, speciallængde	
026417	,000	Skæreomkostninger stilladsrør	



PERI International



Nordamerika

- CA** Canada
PERI Formwork Systems, Inc.
www.peri.ca
- MX** Mexico
PERI Cimbras y Andamios, S.A. de C.V.
www.peri.com.mx
- PA** Panama
PERI Panama Inc.
www.peri.com.pa
- US** U.S.A.
PERI Formwork Systems, Inc.
www.peri-usa.com

Sydamerika

- AR** Argentina
PERI S.A.
www.peri.com.ar
- BR** Brasilien
PERI Formas e Escoramentos Ltda.
www.peribrasil.com.br
- CL** Chile
PERI Chile Ltda.
www.peri.cl
- CO** Kolumbien
PERI S.A.S.
www.peri.com.co
- PE** Peru
PERI Peruana S.A.C.
www.peri.com.pe

Afrika

- AO** Angola
Pericofragens, Lda.
www.peri.pt
- DZ** Algeriet
S.A.R.L. PERI
www.peri.dz
- BW** Botswana
PERI (Proprietary) Limited
www.peri.co.bw
- EG** Egypten
Egypt Branch Office
www.peri.com.eg
- MA** Marokko
PERI S.A.
www.peri.ma
- MZ** Mozambique
PERI (Pty.) Ltd.
www.peri.co.mz
- NA** Namibia
PERI (Pty.) Ltd.
www.peri.na
- NG** Nigeria
PERI Nigeria Ltd.
www.peri.ng
- TN** Tunesien
PERI S.A.U.
www.peri.es
- TZ** Tanzania
PERI Formwork and Scaffolding Ltd
www.peritanzania.com
- ZA** Sydafrika
PERI Formwork Scaffolding (Pty) Ltd
www.peri.co.za

Asien

- AE** Forenede Arabiske Emirater
PERI (L.L.C.)
www.perime.com
- AZ** Aserbajdsjan
PERI Representative Office
www.peri.com.tr
- HK** Hong Kong
PERI (Hong Kong) Limited
www.perihk.com
- ID** Indonesien
PT Beton Perkasa Wijaksana
www.betonperkasa.com
- IL** Israel
PERI F.E. Ltd.
www.peri.co.il
- IN** Indien
PERI (India) Pvt Ltd
www.peri.in
- IR** Iran
PERI Persa. Ltd.
www.peri.ir
- JO** Jordan
PERI GmbH – Jordan
www.peri.com
- JP** Japan
PERI Japan K.K.
www.perijapan.jp
- KR** Korea
PERI (Korea) Ltd.
www.perikorea.com
- KW** Kuwait
PERI Kuwait W.L.L.
www.peri.com.kw
- KZ** Kasakhstan
TOO PERI Kazakhstan
www.peri.kz
- LB** Libanon
PERI Lebanon Sarl
lebanon@peri.de
- MY** Malaysia
PERI Formwork Malaysia Sdn. Bhd.
www.perimalaysia.com
- OM** Oman
PERI (L.L.C.)
www.perime.com
- PH** Filippinerne
PERI-Asia Philippines, INC.
www.peri.com.ph
- QA** Qatar
PERI Qatar LLC
www.peri.qa
- SA** Saudi Arabien
PERI Saudi Arabia Ltd.
www.peri.com.sa
- SG** Singapore
PERI Asia Pte Ltd
www.periasia.com
- TM** Turkmenistan
PERI Kalıp ve İşkeleleri
www.peri.com.tr
- TH** Thailand
Peri (Thailand) Co., Ltd.
www.peri.co.th
- VN** Vietnam
PERI ASIA PTE LTD
www.peri.com.vn

PERI

PERI GmbH
Forskalling & Stilladssystemer
 Rudolf-Diesel-Strasse 19
 89264 Weissenhorn
 Tyskland
 Telefon +49 (0)7309.950-0
 Telefax +49 (0)7309.951-0
 info@peri.com
 www.peri.com



Oceanien

AU Australien
 PERI Australia Pty. Ltd.
 www.periaus.com.au

NZ New Zealand
 PERI Australia Pty. Limited
 www.peri.co.nz

Europa

AL Albanien
 PERI Kalip ve İşkeleleri
 www.peri.com.tr

AT Østrig
 PERI Ges.mbh
 www.peri.at

BA Bosnien og Hercegovina
 PERI oplate i skele d.o.o
 www.peri.com.hr

BE Belgien
 N.V. PERI S.A.
 www.peri.be

BG Bulgarien
 PERI Bulgaria EOOD
 www.peri.bg

BY Hviderusland
 IOOO PERI
 www.peri.by

CH Schweiz
 PERI AG
 www.peri.ch

CZ Tjekkiet
 PERI spol. s r.o.
 www.peri.cz

DE Tyskland
 PERI GmbH
 www.peri.de

DK Danmark
 PERI Danmark A/S
 www.peri.dk

EE Estland
 PERI AS
 www.peri.ee

ES Spanien
 PERI S.A.U.
 www.peri.es

FI Finland
 PERI Suomi Ltd. Oy
 www.perisuomi.fi

FR Frankrig
 PERI S.A.S.
 www.peri.fr

GB Storbritannien
 PERI Ltd.
 www.peri.ltd.uk

GR Grækenland
 PERI Hellas Ltd.
 www.perihellas.gr

HR Kroatien
 PERI oplate i skele d.o.o.
 www.peri.com.hr

HU Ungarn
 PERI Kft.
 www.peri.hu

IR Irland
 Siteserv Access & Formwork
 www.siteservaccess.ie

IS Island
 Armar ehf.
 www.armor.is

IT Italien
 PERI S.r.l.
 www.peri.it

LT Litauen
 PERI UAB
 www.peri.lt

LU Luxembourg
 N.V. PERI S.A.
 www.peri.lu

LV Letland
 PERI SIA
 www.peri-latvija.lv

NL Holland
 PERI B.V.
 www.peri.nl

NO Norge
 PERI Norge AS
 www.peri.no

PL Polen
 PERI Polska Sp. z o.o.
 www.peri.com.pl

PT Portugal
 Pericofragens Lda.
 www.peri.pt

RO Rumænien
 PERI România SRL
 www.peri.ro

RS Serbien
 PERI oplate d.o.o.
 www.peri.rs

RU Rusland
 OOO PERI
 www.peri.ru

SE Sverige
 PERI Sverige AB
 www.peri.se

SI Slovenien
 PERI oplate i skele d.o.o
 www.peri.com.hr

SK Slovakiet
 PERI spol. s r.o.
 www.peri.sk

TR Tyrkiet
 PERI Kalip ve İşkeleleri
 www.peri.com.tr

UA Ukraine
 TOW PERI
 www.peri.ua

Det optimale system til alle projekter og alle krav



Vægforskalling



Søjleforskalling



Dækforskalling



Klatringssystem



Broforskalling



Tunnelforskalling



Understøtningssystemer



Facadestillads



Armeringsstillads



Industristillads



Adgangsstillads



Overdækning



Sikkerhedssystemer



Tilbehør



Serviceydelser



PERI Danmark A/S
Forskalling & Stilladssystemer
Greve Main 26
2670 Greve
Tlf. +45 4345.3627
Fax +45 4345.3687
peri@peri.dk
www.peri.dk