

# Bjækeprofil UZR 190/150

## Store bjælker og dæk – i én støbning

Produktbrochure



# Bjækeprofil UZR 190/150

Store bjælker og dæk – i én støbning

**Med Bjækeprofil UZR 190/150 kan understøtning og dæk støbes samtidigt.**

Med en maksimum dæktykkelse på 23 cm er bjælker med en maksimal bredde på ca. 60 cm og en maksimal højde på ca. 90 cm mulig.

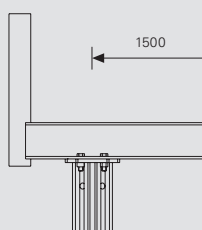
Bjælkeprofilerne monteres nemt og sikkert sammen med MULTIPROP Systemet. Bjælkeforskallingen kan udføres med forskallingsdragere såvel som vægforskallingspaneler så som TRIO.



Enkel og sikker montage med MULTIPROP System.

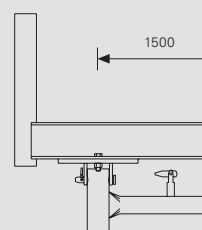


## Med MULTIPROP



**Fastgøres med:**  
4 x M12 x 40 MU,  
ISO 4016,  
Art. nr.: 035440

## Med PD 8



**Fastgøres med:**  
2 x M12 x 40 MU,  
ISO 4016,  
Art. nr.: 035440

Dækkelse d [cm]	Tværdrager		Rideplanke 2 x GT 24		Bjælker	Ben
	$L_1 / l_1 / C_1$ [m]	Afstand a GT 24 [m]	$L_2 / l_2 / C_2$ [m]	Spindellast $F_{spi}$ [kN]	Bjælkelast $F_{UZ}$ [kN]*	Støttelast $F_{Stål}$ [kN] $= F_{spi} + F_{UZ}$
23	6,0/5,1/0,45	0,25	3,6/2,38/0,61	44,7	17,1	61,8
23	6,0/4,8/0,60	0,31	3,6/2,38/0,61	44,7	17,1	61,8
20	6,0/5,1/0,45	0,29	3,3/2,38/0,46	37,4	15,7	53,1
20	6,0/4,8/0,60	0,34	3,6/2,38/0,61	40,8	17,1	57,9
18	6,0/5,1/0,45	0,31	3,3/2,38/0,46	35,1	15,7	50,8
18	6,0/4,8/0,60	0,37	3,3/2,38/0,46	35,1	15,7	50,8
15	6,0/5,1/0,45	0,35	3,9/2,66/0,62	37,3	18,5	55,8
15	6,0/4,8/0,60	0,41	4,2/2,66/0,77	40,2	20,0	60,1
13	6,0/5,1/0,45	0,38	3,6/2,66/0,47	31,9	17,1	49,0
13	6,0/4,8/0,60	0,44	4,6/2,96/0,82	40,8	21,9	62,6

\* Lasten på 19,0 kN/lbm på bjælken er baseret på en bjælke med målene  $b = 61$  cm og  $h = 91$  cm.

System: Fastholdt i toppen

**Last antagelser:**

Betonlast: 24,0 kN/m<sup>3</sup>

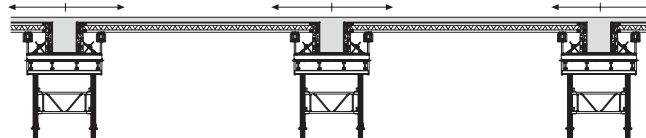
Nyttelast: 2,45 kN/m<sup>2</sup>

Egenvægt: Dækforskalling 0,4 kN/m  
Bjælkeforskalling 1,0 kN/lbm

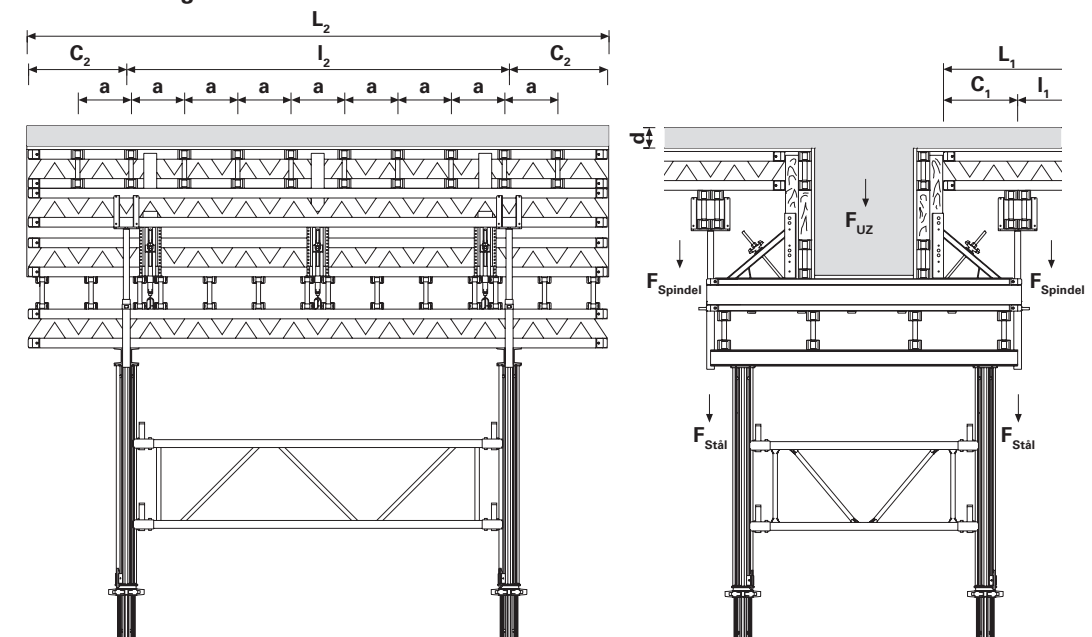
**Bemærk:**

Nedbøjningen er begrænset til  $l/360$ .

Udstøbes simultant fra midte og ud



**Understøtning med MULTIPROP**



# Bjælkeforskalling UZ

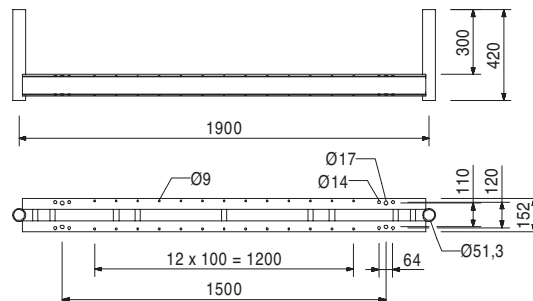
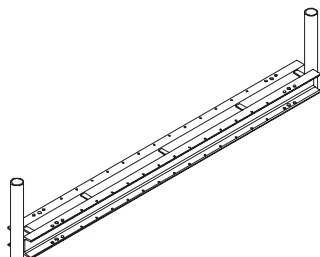
Art. nr.	Vægt kg
028790	44,700

## Bjælkeprofil UZR 190/150

For simultan montage af bjælke- og dækforskalling.  
Som understøtning bruges MULTIPROP støtter eller PD 8 rammer.

## Bemærk

Tilladelig belastning, se PERI Designtabel.



**PERI Danmark A/S**  
**Forskalling & Stilladssystemer**  
Greve Main 26  
2670 Greve  
Tlf. +45 4345.3627  
Fax +45 4345.3687  
peri@peri.dk  
www.peri.dk