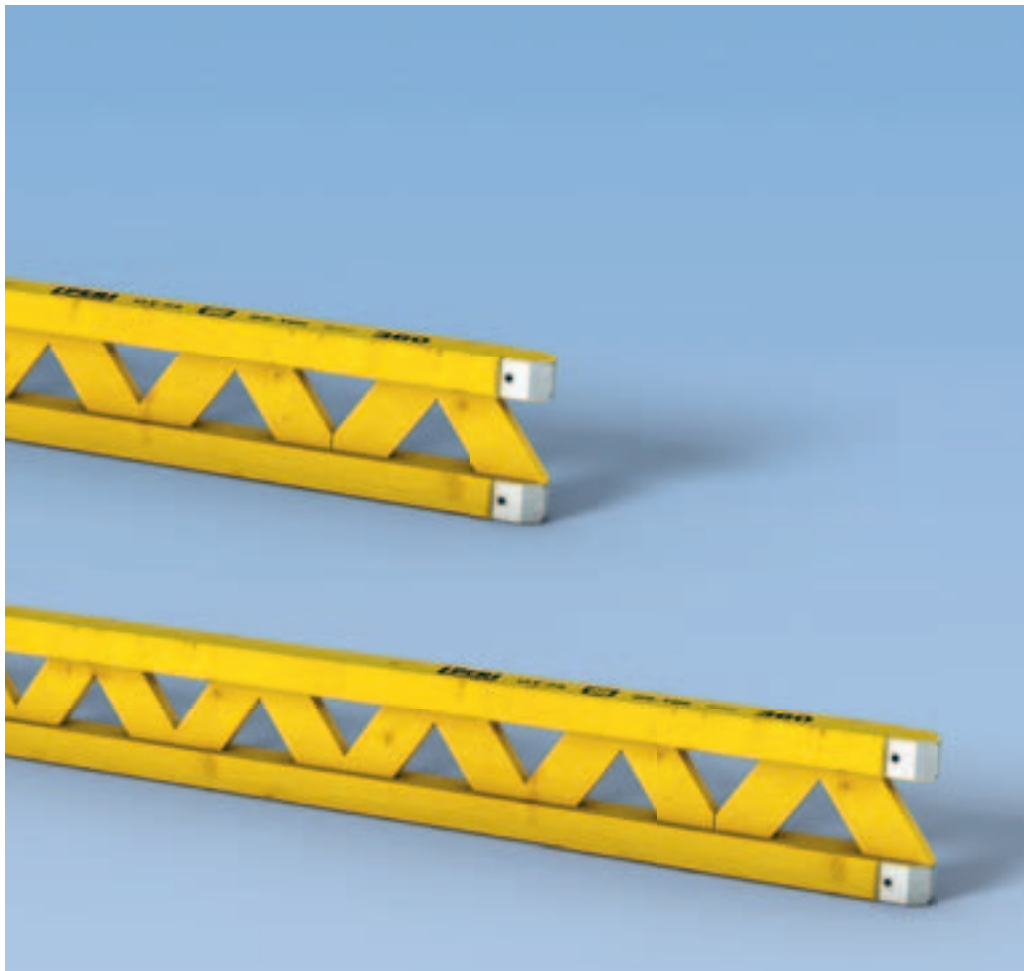


# GT 24 Forskallingsdrager

## Den alsidige gitterdrager med høj bæreevne

Produktbrochure



# Indhold

<b>Produktfordele</b>	<b>Eksempel på anvendelse</b>
2 GT 24 Forskallingsdrageren: Den alsidige gitterdrager med høj bæreevne	4 GT 24 ved væg- og søjleforskalling
	8 GT 24 ved dækforskalling
	10 GT 24 ved klatreløsninger og ingeniørbyggeri
	12 GT 24 ved specialforskalling og projektspecifikke løsninger

Udgave 10 | 2016

## Udgiver

**PERI GmbH**  
**Formwork Scaffolding Engineering**  
Rudolf-Diesel-Strasse 19  
89264 Weissenhorn  
Germany  
Tel. +49 (0)7309.950-0  
Fax +49 (0)7309.951-0  
info@peri.com  
www.peri.com

**Produktoversigt**  
16 GT 24 Forskallingsdrager

**Din kontakt til PERI**  
20 PERI Internationalt

#### **Vigtige henvisninger**

Ved anvendelsen af vore produkter skal de gældende love og regler i de respektive lande overholdes.

Billederne i denne brochure er øjeblikksbilleder fra byggepladser. Derfor må især sikkerheds- og forankringsdetaljer ikke betragtes som endegyldige. De er underlagt entreprenørens risikovurdering.

Desuden skal den anvendte computergrafik forstås som systemillustrationer. For bedre forståelse, er de detaljerede tegninger delvis ufuldstændige. Sikkerhedsforanstaltninger, der muligvis ikke er blevet vist i de detaljerede tegninger, skal ikke desto mindre være tilgængelige.

De viste systemer eller produkter er muligvis ikke tilgængelige i alle lande.

Sikkerhedshenvisninger, såvel som specifikationer vedrørende belastninger, skal nøje overholdes. Ændringer og afvigelser kræver en særskilt statistisk dokumentation.

Forbehold for tekniske ændringer, som forbedrer produktet. Forbehold for skrive- og trykfejl.

## GT 24 Forskallingsdrageren

Den alsidige gitterdrager med høj bæreevne

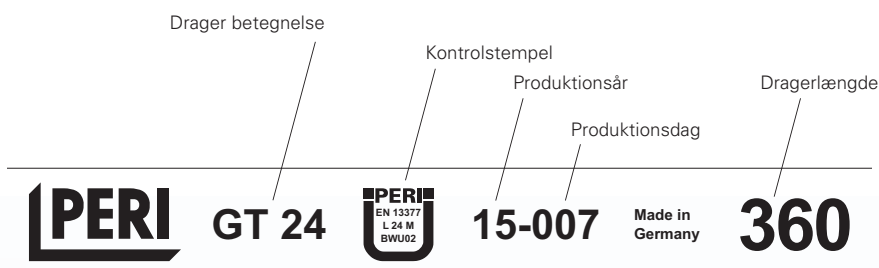
**GT 24 forskallingsdrageren giver en høj bæreevne og bøjningsstivhed. Gennem brug af drageren til væg-, søjle-, dæk- eller som specialforskalling, kan både mængder af materiel og af arbejdskraft reduceres.**

Rentabiliteten ved brugen af GT 24, opnås ved den lange levetid og de reducerede omkostninger til håndteringen. Forskallingsdrageren giver en høj bæreevne og en særlig bøjningsstivhed, hvilket giver afgørende fordele i praktisk anvendelse af den.

På grund af GT 24 forskallingsdragerens høje bæreevne, sammenlignet med en forskallingsdrager på 20 cm, kræves der færre dragere, stådragere eller dækstøtter til både væg- og dækforskalling. Det sparer materiel- og lønomkostninger – ved hver brug og på alle byggepladser. Dette gælder også for anvendelser for komplekse forskallinger, f.eks. til infrastruktur projekter eller specialløsninger.

GT 24	5,9 kg/m	<b>+ 9 %</b>
VT 20	5,4 kg/m	<b>Vægt</b>
GT 24	28 kN	<b>+ 27 %</b>
VT 20	22 kN	<b>till. reaktion</b>
GT 24	7 kNm	<b>+ 40 %</b>
VT 20	5 kNm	<b>till. bøjningsmoment</b>
GT 24	887 kNm <sup>2</sup>	<b>+ 93 %</b>
VT 20	460 kNm <sup>2</sup>	<b>bøjningsstivhed</b>

Den konkrete sammenligning: GT 24 gitterdrageren har en betydelig højere bæreevne og bøjningsstivhed end forskallingsdrageren VT 20.



Forskallingsdrageren med en højde på 24 cm er tilgængelig i standardlængder fra 0,90 m til 6,00 m i 30 cm intervaller. Længder på op til 17,85 m er tilgængelig på forespørgsel. I henhold til EN 13377:2002 (D) er drageren i dragerklasse L 24.



Evnen til at møde fremtidens krav om bæredygtighed, såvel økonomisk som miljømæssigt, har høj prioritet og spiller en vigtig rolle i forretningsaktiviteterne i PERI. Indkøb tager derfor udgangspunkt i økologisk bæredygtighed. Det af PERI forarbejdede træ er hovedsageligt fra certificerede vækst områder.

**Stor bæreevne**

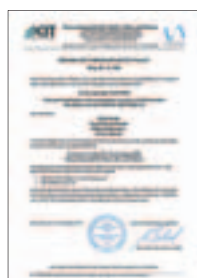
med en højde på 24 cm og gitterkonstruktion til høje laster og store spændvidder.

**Særlig robust**

gennem det stabile design og de fingerlimerede knudepunkter.

**Særlig praktisk**

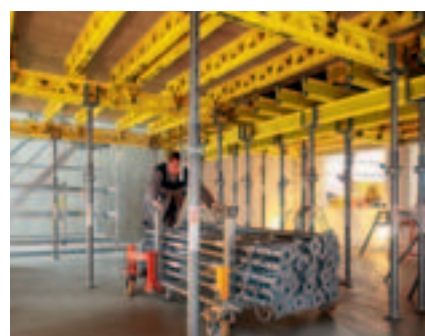
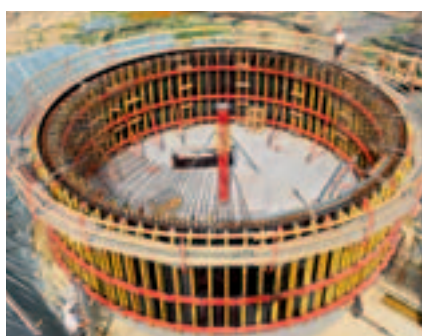
på grund af den forenkede måde, at tilslutte tilbehør på.



Overensstemmelsescertifikat bekræfter, at GT 24 drageren opfylder de tekniske krav i DIN EN 13377.



De fingerlimerede knudepunkter sikrer holdbarheden af GT 24 gitterdrageren. Afstivningen strækker sig igennem hele tværsnittet; Der er ingen "vandlåse", hvor vandet kan samles og holde på fugtigheden.



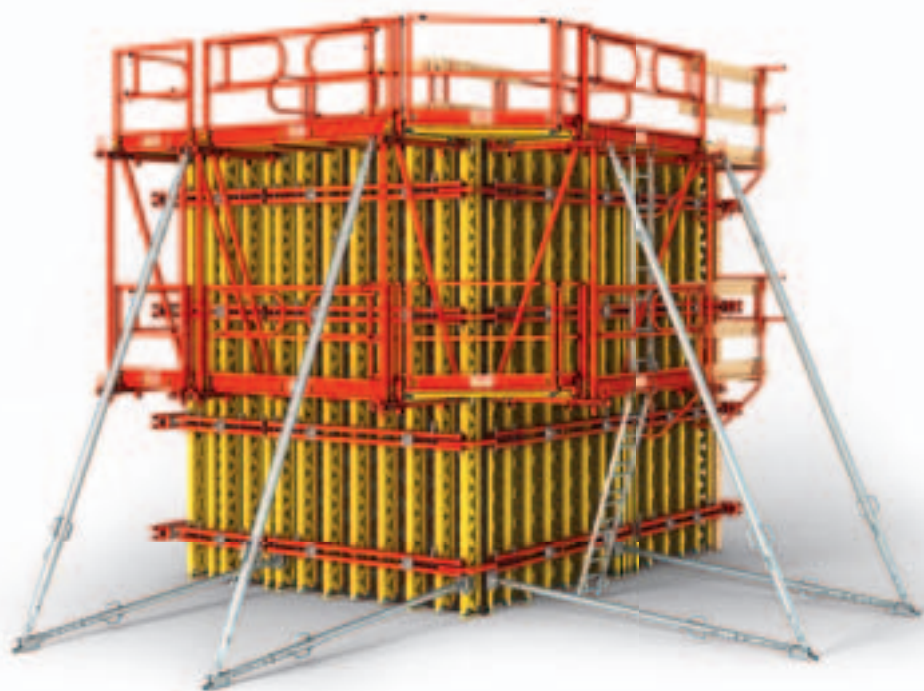
## GT 24 Forskallingsdrageren

Stærk og omkostningseffektiv ved væg- og søjleforskalling

**GT 24 forskallingsdrageren er en hovedkomponent i den gennemprøvede VARIO 24 GT drager-vægforskalling**

Til standard anvendelser er færdigmonterede standardforme med 21 mm støbefinér, designet til et tilladeligt friskbetontryk på op til 60 kN/m<sup>2</sup>. Alternativt kan skræddersyede og optimerede VARIO GT 24 storforme designes og færdigmonteres.

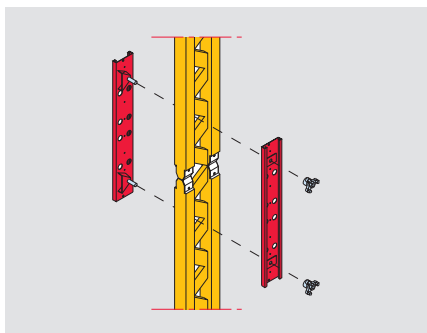
Med forlængerlaske kan der også produceres særlig høje forme. Også projektspecifikke krav til placeringen af ankersteder og pladesamlinger – for eksempel til projekter med synlig beton – er nemme at implementere med drager-vægforskalling.



Med forlængerlaske 24 kan standardforme forhøjes op til 8,00 m; større højder er mulig med overlappingsdragere. Montagen af forlængerlasken udføres, uden at bore huller i drageren, igennem gitterkonstruktionen på drageren.

Ved dette byggeri blev VARIO GT 24 forskalling brugt til at fremstille vægge på op til 14 m i synlig beton. Selvkompakterende beton og store støbehøjder krævede en beregning af vægforskallingen til et betontryk på 120 kN/m<sup>2</sup>.

De lige vægsektioner blev produceret sikkert og hurtigt med VARIO GT 24 systemet til et rensningsanlæg. Alle forskallingsforme var udstyret med komplette platformssystemer.



Denne projektspecifikke konstruerede 14 m høje VARIO form blev designet til et betontryk på 150 kN/m<sup>2</sup> og beklædt med storformat Fin-Ply Maxi finérplader.



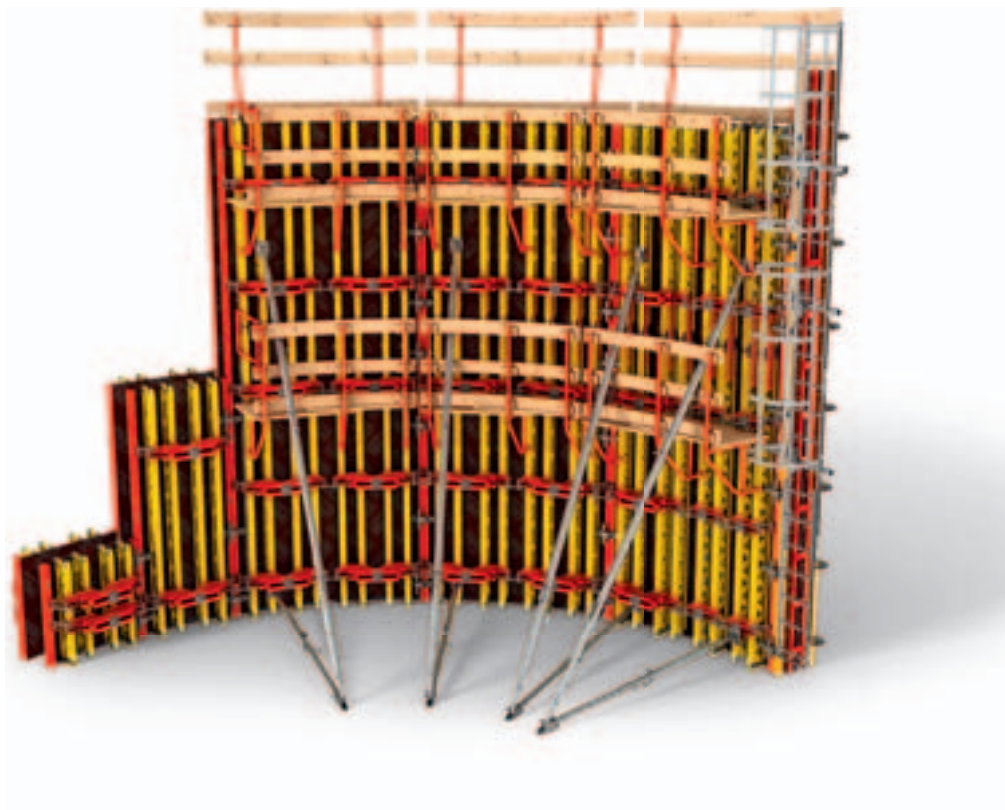
## GT 24 Forskallingsdrageren

Stærk og omkostningseffektiv ved væg- og søjleforskalling

**Også i RUNDFLEX og GRV systemerne kan forskallingsdrager GT 24 anvendes som hovedkomponent. Med denne rundforskalling kan man fremstille renseanlæg, spiralformet ramper, siloer og andre strukturer med forskellige krumninger.**

RUNDFLEX bruges med færdigmonterede standardforme, som hurtigt og trinløst kan justeres til brug for enhver radius (fra indiv. betonradius på 1,00 m).

GRV Rundforskalling er på den anden side kendetegnende ved, at runde konstruktioner kan fremstilles uden ankre. Med dette system, optages betontrykket af trækkærter i yderformens rigel og trykkærter i inderformens rigel.



3,60 m høj RUNDFLEX forskalling under opførelsen af et renseanlæg med en indvendig radius på mere end 13,50 m.

De selvrensende vantskruer på RUNDFLEX forskallingen, indstilles til den ønskede krumning med skraldenøgle.

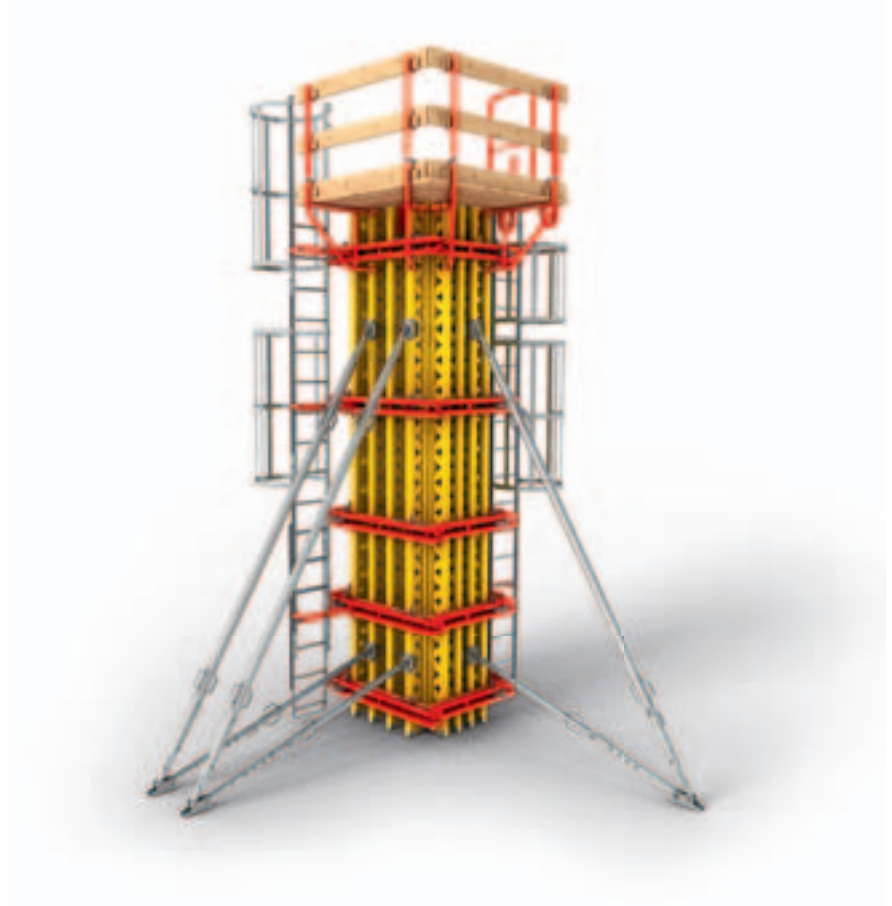
GRV er rundforskallingsløsningen uden ankre og kan bruges til alle radier. Med den patenterede GRV rigel, kan selv små radier på 0,90 m forskalles.



**Søjleforskalling skal være konstrueret til et relativt højt friskbetontryk, idet tværsnittet er forholdsvis lille. Forskallingsdrageren GT 24 er med sin høje bæreevne brugt i flere forskellige søjleforskallingssystemer.**

Søjleforskalling VARIO GT 24 er altid en projektspecifik løsning med forskallingsdragere, stålriger og valgfri støbe-finér. Søjleforskallingen kan designes til hvert tværsnit, hver støbehøjde samt det krævede friskbetontryk. Også søjler med synlig beton kan udføres med VARIO GT 24.

Til VARIO QUATTRO bruges VARIO standard systemdele, hængselrigler samt sammenspændingstilbehør. Forskallingen kan, som én enhed, flyttes med et kranløft. Den færdige overflade er af høj kvalitet, med skarpe- eller affasede hjørner.



Til VARIO GT 24 søjleforskalling anvendes der VARIO standard systemdele, såvel som kiler og HBU hagelås. Således kan også store søjler forskalles.

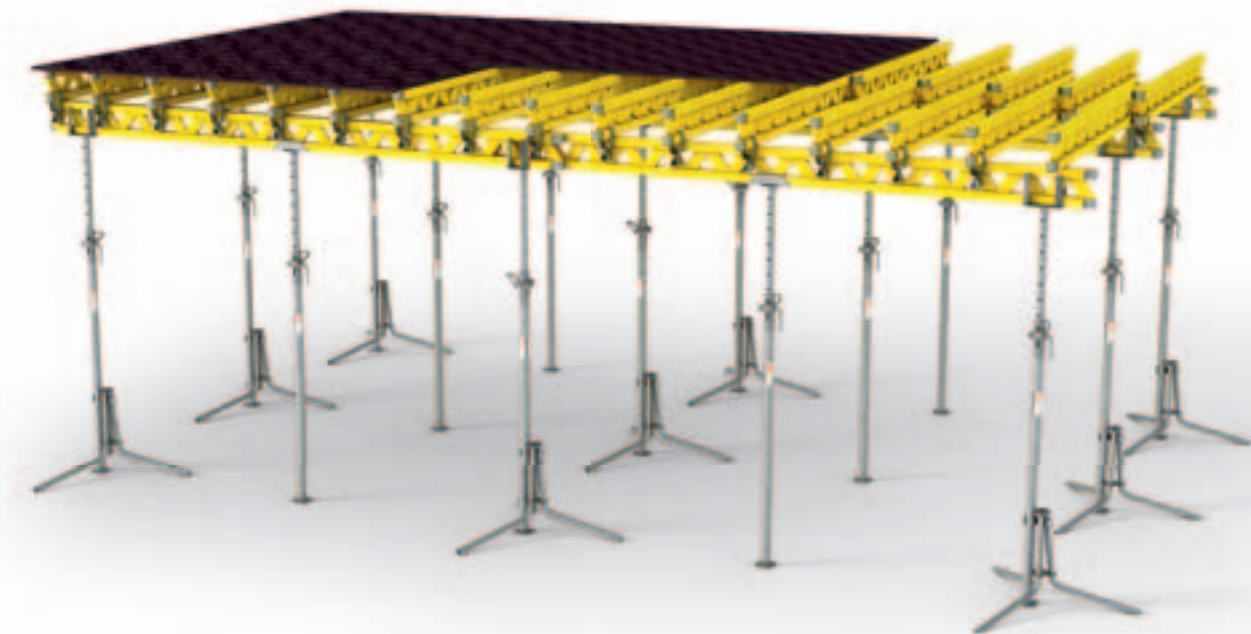


Søjleforskallingen VARIO QUATTRO kan løftes og flyttes i ét kranløft som én enhed. Den stærke foldbare hængselrigel muliggør et tværsnit på op til 1,20 m x 1,20 m.



## GT 24 Forskallingsdrager

Stærk og omkostningseffektiv ved dækforskalling



**MULTIFLEX drager-dækforskalling er den fleksible løsning, som kan tilpasses enhver grundplan samt højde. Brugen af GT 24 gitterdrageren muliggør store spændevidder og reducerer herved antallet af enkeltdele. Også til dækborde eller specialløsninger, er GT 24 den rigtige løsning til overførsel af horisontale laster.**

Den høje bæreevne af GT 24 forskallingsdragerne øger omkostningseffektiviteten til dækforskalling; de få systemkomponenter forenkler også alle processer i forbindelse med forskalling og afforskalling samt logistik.

Med MULTIFLEX kan alle dæktykkelser, alle grundplaner og alle højder forskalles. GT 24 tillader store spænd og reducerer dermed antallet af enkeltdele, der skal forskalles og afforskalles.

Ved mere komplekse geometrier som f.eks. ved buede dækflader, er projektspecifikke løsninger nødvendigt. Her udnyttes alle GT 24 dragerens fordele.





MULTIFLEX dækforskalling – udført med GT 24 forskallingsdrager – bærer her et gitter af bjælker i synlig beton, der senere skal bære et elementdæk.



Dækborde med GT 24 drager og stålriger kan designes og samles, så de passer til de projektspecifikke geometrier. Dækbordet flyttes hurtigt og sikkert med en krangaffel til næste opstilling.



Især ved store dæktykkelser og høje laster kan dækborde udføres med den stærke GT 24 forskallingsdrager.

## MULTIFLEX App

**Forskallingsdrager og dækstøtter eller understøtningsstillads kan anvendes i forskellige kombinationer med MULTIFLEX dækforskalling. Med MULTIFLEX beregner kan brugeren hurtigt optimere drager-/dækstøtteafstanden såvel som dækstøtterne.**

Afhængig af ønskede dragerkombination og afhængig af frihøjden, dæktykkelsen og strøafstanden, udregner MULTIFLEX beregneren den maksimale rideplankeafstand. Efter indtastning af den valgte rideplanke – såvel som dækstøtteafstanden, foreslår MULTIFLEX beregneren mulige dækstøttetyper med de tilsvarende tilladelige dækstøttelaster.

Som resultat, viser app'en også udnyttelsen af strøer, rideplanker og dækstøtter på en overskuelig måde.

Via udvalget af de forskellige dragerkombinationer, rideplanke- og dækstøtteafstande, kan man nemt og hurtigt, med denne app, finde den optimalt udnyttede MULTIFLEX løsning.



## GT 24 Forskallingsdrager

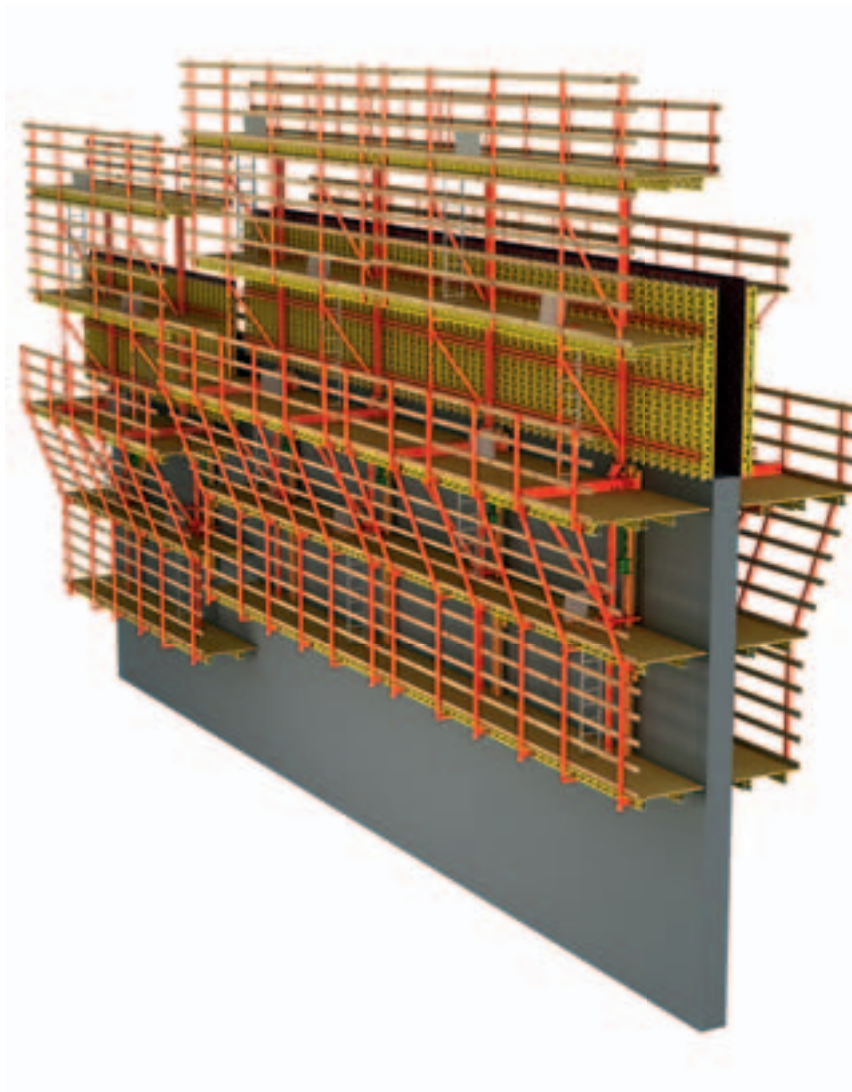
Stærk og omkostningseffektiv ved klatreløsninger og ingeniørbyggeri

**Forskallingsdrager GT 24 anvendes ofte til klatresystemer – både med platforme, der flyttes ved hjælp af en kran og med hydraulisk selvklatringsystem.**

Klatringssystemer bruges til fremstilling af vertikale og skrå konstruktioner i store højder, f.eks. højhuse, bropiller og dæmninger.

Udover simple stilladsplatforme, findes der forskellige klatringssystemer, hvor konsoller, platforme og forskalling bliver bygget sammen til enheder.

Forskallingsdrageren GT 24 bruges ofte til den lodrette forskalling såvel som til arbejdsplatforme og scener.



VARIO GT 24 drager-vægforskalling i kombination med RCS Skinneklatringsystem ved en konstruktion af elevator- og trappeskakte.



Klatreforskalling RCS og CB sammen med VARIO GT 24 er den ideelle klatrekombination til hurtig fremstilling af to broploner.

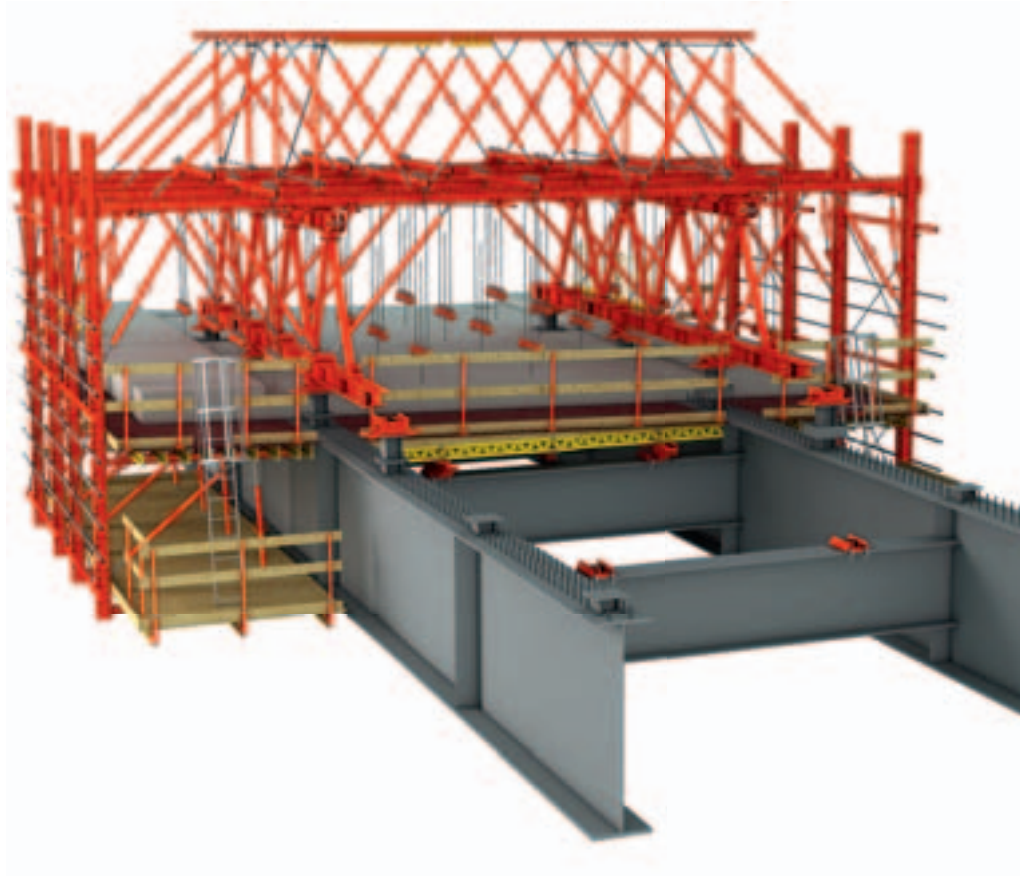


Grundet de skrå hjørner på bygningen, anvendes projektspecifikke hjørneplatforme; den stærke GT 24 drager er brugt til dækfladen.



Ved tunnel- og brobyggeri fremstilles næsten udelukkende unikke forskallingsløsninger. Ved projektspecifikke forskallingsløsninger anvendes forskallingsdrageren GT 24 i mange tilfælde som bæredygtig understøtning til støbeformene eller som en underkonstruktion til arbejdsplatformen.

Ved infrastruktur konstruktioner er der som regel særligt høje belastninger, som skal håndteres og individuelle forskallingsløsninger, der skal designes og tilpasses. Her har den særligt stærke GT 24 drager alle fordele.



VARIO GT 24 dragerforskalling anbragt skråt op af et stort understøtningsstillads. Resultatet er en enorm skråpille til en ny motorvejsbro.



Konstruktionen på overbygningen og stilladset til landskabsbroen er baseret på det fleksible modulære system VARIOKIT og PERI UP. Forskallingsdrageren GT 24 danner underkonstruktionen for støbeformene.



For anvendelse i tunnelbyggeri muliggør GT 24 forskallingsdrageren en særdeles robust tunnelforskallingsvogn.



## GT 24 Forskallingsdrager

Stærk og omkostningseffektiv ved specialforskalling og projektspecifikke løsninger

**PERI tilbyder skræddersyede special fremstillede forskallingsløsninger, til fremstilling af komplekse, multi-buede betonkonstruktioner. Baseret på en 3D-bygningsmodel bliver en PERI forskalling designet og monteret individuelt. De skræddersyede forme sammenkobles på en tilsvarende måde som systemforskalling.**

Med specialfremstillede forskallingsløsninger kan de højeste arkitektoniske krav i geometrier og overflader realiseres. God økonomi ved fremstilling af specialforme, opnås med en høj andel af standard systemdele fra PERI porteføljen. De statisk bærende elementer er baseret generelt på VARIO GT 24 drager-vægforskalling. Efter brug og demontage kan systemkomponenterne anvendes til yderligere opgaver.



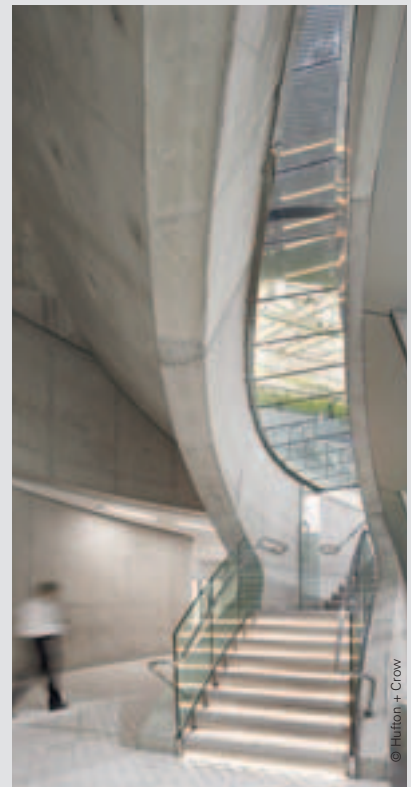
Satellitovervågningscenteret Galileo i Oberpfaffenhofen ved München, er en ekstraordinær betonkonstruktion i synlig beton: Hallen er domineret af tre skrå armeret beton tårne på mere end 9 m i højden. PERI designede og leverede forskallingen til tiden og i den bedste kvalitet. Maksimal præcision og en særlig god overfladefinish blev opnået på stedet.





© Hufton + Crow

Den dristige form og en ekstraordinær synlig beton kvalitet karakteriserer også Aquatics Center. Vandsports arenaen blev bygget til sommer OL 2012 i London. PERI designede, producerede og leverede mere end to hundrede 3D-forme, som kunne placeres nøjagtigt og kobles sammen på stedet. Alle forbæklædninger blev limet på, således at der blev opnået en maksimal betonkvalitet. På den endelige betonoverflade kan der hverken ses søm eller skrueaftryk.



© Hufton + Crow

## GT 24 Forskallingsdrager

Stærk og omkostningseffektiv ved specialforskalling og projektspecifikke løsninger



Det ekstravagante Museum of Tomorrow er opført i Rio de Janeiro. En skræddersyet forskallings- og stilladsløsning med 3.500 projektspecifikke og særligt tilpassede 3D-forme sørgede for, at byggeriet overholdte de givne rammer for tid og økonomi.

Produktionstegninger og data dannede grundlag for den præcise CNC skæring af de mange spanter, samt den endelige montage af 3D-formene. Der blev forarbejdet 60.000 m<sup>2</sup> konstruktionsfinér.

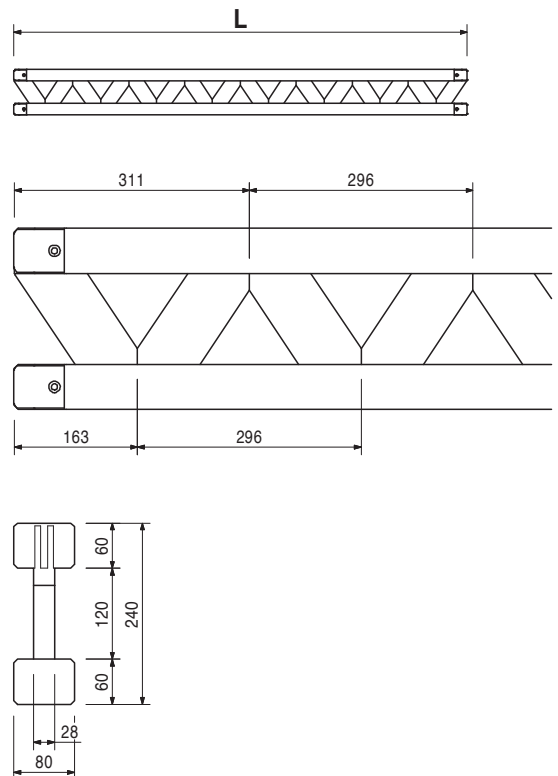
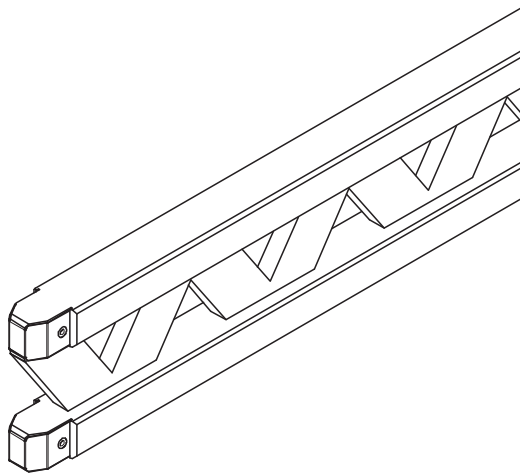


### PERI Montageservice

- Skæring af plader efter mål
- Fremstilling og levering af foringer og udsparinger efter ønske (facon, materialekrav og støbefinér)
- Fabriksfremstillet komplette forskallingsforme skræddersyet i henhold til konstruktionens bygningsmæssige krav samt byggepladsens tidsplan.
- Forskallings supervisor på byggepladsen, således at mandskabet bliver fortrolig med PERI 3D-formene samt effektivitet og sikkerhed højnes.
- Demontage af brugt 3D-forme til en fast pris; for aflastning af mandskabet på byggepladsen samt reducere af krantid og lagerplads.



Art. nr.	Vægt kg.		L
075100	5,300	<b>Gitterdrager GT 24</b>	918
075120	7,100	<b>Gitterdrager GT 24, L = 0,90 m</b>	1214
075150	8,900	<b>Gitterdrager GT 24, L = 1,20 m</b>	1510
075180	10,600	<b>Gitterdrager GT 24, L = 1,50 m</b>	1806
075210	12,400	<b>Gitterdrager GT 24, L = 1,80 m</b>	2102
075240	14,200	<b>Gitterdrager GT 24, L = 2,10 m</b>	2398
075270	15,900	<b>Gitterdrager GT 24, L = 2,40 m</b>	2694
075300	17,700	<b>Gitterdrager GT 24, L = 2,70 m</b>	2990
075330	19,500	<b>Gitterdrager GT 24, L = 3,00 m</b>	3286
075360	21,200	<b>Gitterdrager GT 24, L = 3,30 m</b>	3582
075390	23,000	<b>Gitterdrager GT 24, L = 3,60 m</b>	3878
075420	24,800	<b>Gitterdrager GT 24, L = 3,90 m</b>	4174
075450	26,600	<b>Gitterdrager GT 24, L = 4,20 m</b>	4470
075480	28,300	<b>Gitterdrager GT 24, L = 4,50 m</b>	4766
075510	30,100	<b>Gitterdrager GT 24, L = 4,80 m</b>	5062
075540	31,900	<b>Gitterdrager GT 24, L = 5,10 m</b>	5358
075570	33,600	<b>Gitterdrager GT 24, L = 5,40 m</b>	5654
075600	35,400	<b>Gitterdrager GT 24, L = 6,00 m</b>	5950

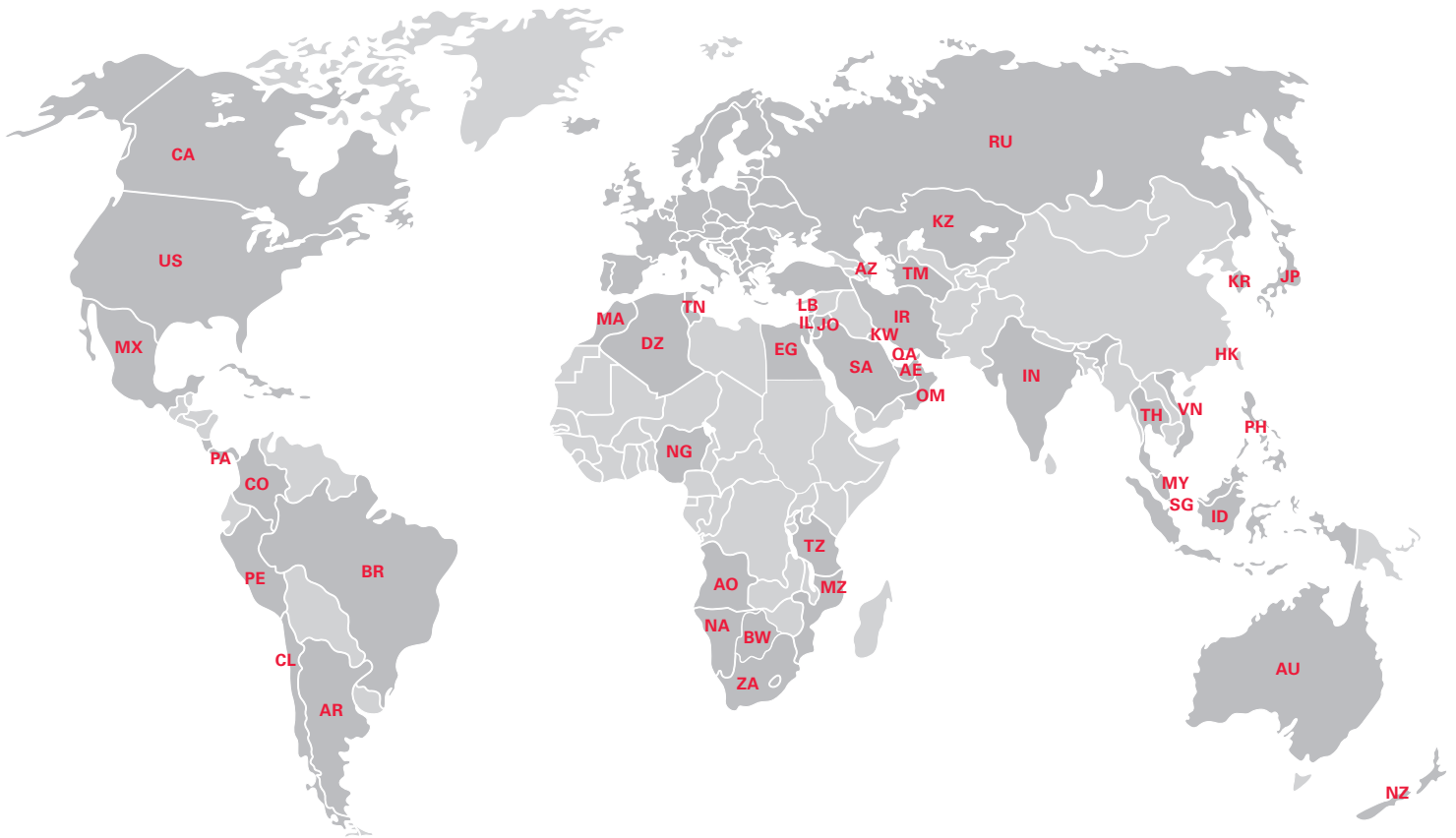








# PERI International



## Nordamerika

- CA** Canada  
PERI Formwork Systems, Inc.  
[www.peri.ca](http://www.peri.ca)
- MX** Mexico  
PERI Cimbras y Andamios, S.A. de C.V.  
[www.peri.com.mx](http://www.peri.com.mx)
- PA** Panama  
PERI Panama Inc.  
[www.peri.com.pa](http://www.peri.com.pa)
- US** U.S.A.  
PERI Formwork Systems, Inc.  
[www.peri-usa.com](http://www.peri-usa.com)

## Sydamerika

- AR** Argentina  
PERI S.A.  
[www.peri.com.ar](http://www.peri.com.ar)
- BR** Brasilien  
PERI Formas e Escoramentos Ltda.  
[www.peribrasil.com.br](http://www.peribrasil.com.br)
- CL** Chile  
PERI Chile Ltda.  
[www.peri.cl](http://www.peri.cl)
- CO** Kolumbien  
PERI S.A.S.  
[www.peri.com.co](http://www.peri.com.co)
- PE** Peru  
PERI Peruana S.A.C.  
[www.peri.com.pe](http://www.peri.com.pe)

## Afrika

- AO** Angola  
Pericofragens, Lda.  
[www.peri.pt](http://www.peri.pt)
- DZ** Algeriet  
S.A.R.L. PERI  
[www.peri.dz](http://www.peri.dz)
- BW** Botswana  
PERI (Proprietary) Limited  
[www.peri.co.bw](http://www.peri.co.bw)
- EG** Egypten  
Egypt Branch Office  
[www.peri.com.eg](http://www.peri.com.eg)
- MA** Marokko  
PERI S.A.  
[www.peri.ma](http://www.peri.ma)
- MZ** Mozambique  
PERI (Pty.) Ltd.  
[www.peri.co.mz](http://www.peri.co.mz)
- NA** Namibia  
PERI (Pty.) Ltd.  
[www.peri.na](http://www.peri.na)
- NG** Nigeria  
PERI Nigeria Ltd.  
[www.peri.ng](http://www.peri.ng)
- TN** Tunesien  
PERI S.A.U.  
[www.peri.es](http://www.peri.es)
- TZ** Tanzania  
PERI Formwork and Scaffolding Ltd  
[www.peritanzania.com](http://www.peritanzania.com)
- ZA** Sydafrika  
PERI Formwork Scaffolding (Pty) Ltd  
[www.peri.co.za](http://www.peri.co.za)

## Asien

- AE** Forenede Arabiske Emirater  
PERI (L.L.C.)  
[www.perime.com](http://www.perime.com)
- AZ** Aserbajdsjan  
PERI Representative Office  
[www.peri.com.tr](http://www.peri.com.tr)
- HK** Hong Kong  
PERI (Hong Kong) Limited  
[www.perihk.com](http://www.perihk.com)
- ID** Indonesien  
PT Beton Perkasa Wijaksana  
[www.betonperkasa.com](http://www.betonperkasa.com)
- IL** Israel  
PERI F.E. Ltd.  
[www.peri.co.il](http://www.peri.co.il)
- IN** Indien  
PERI (India) Pvt Ltd  
[www.peri.in](http://www.peri.in)
- IR** Iran  
PERI Pars. Ltd.  
[www.peri.ir](http://www.peri.ir)
- JO** Jordan  
PERI GmbH – Jordan  
[www.peri.com](http://www.peri.com)
- JP** Japan  
PERI Japan K.K.  
[www.perijapan.jp](http://www.perijapan.jp)
- KR** Korea  
PERI (Korea) Ltd.  
[www.perikorea.com](http://www.perikorea.com)
- KW** Kuwait  
PERI Kuwait W.L.L.  
[www.peri.com.kw](http://www.peri.com.kw)
- KZ** Kasakhstan  
TOO PERI Kazakhstan  
[www.peri.kz](http://www.peri.kz)
- LB** Libanon  
PERI Lebanon Sarl  
[lebanon@peri.de](mailto:lebanon@peri.de)
- MY** Malaysia  
PERI Formwork Malaysia Sdn. Bhd.  
[www.perimalaysia.com](http://www.perimalaysia.com)
- OM** Oman  
PERI (L.L.C.)  
[www.perime.com](http://www.perime.com)
- PH** Filippinerne  
PERI-Asia Philippines, INC.  
[www.peri.com.ph](http://www.peri.com.ph)
- QA** Qatar  
PERI Qatar LLC  
[www.peri.qa](http://www.peri.qa)
- SA** Saudi Arabien  
PERI Saudi Arabia Ltd.  
[www.peri.com.sa](http://www.peri.com.sa)
- SG** Singapore  
PERI Asia Pte Ltd  
[www.periasia.com](http://www.periasia.com)
- TM** Turkmenistan  
PERI Kalıp ve İşkeleleri  
[www.peri.com.tr](http://www.peri.com.tr)
- TH** Thailand  
Peri (Thailand) Co., Ltd.  
[www.peri.co.th](http://www.peri.co.th)
- VN** Vietnam  
PERI ASIA PTE LTD  
[www.peri.com.vn](http://www.peri.com.vn)

**PERI**

**PERI GmbH**  
**Forskalling & Stilladssystemer**  
 Rudolf-Diesel-Strasse 19  
 89264 Weissenhorn  
 Tyskland  
 Telefon +49 (0)7309.950-0  
 Telefax +49 (0)7309.951-0  
 info@peri.com  
 www.peri.com



## Oceanien

**AU** Australien  
 PERI Australia Pty. Ltd.  
 www.periaus.com.au

**NZ** New Zealand  
 PERI Australia Pty. Limited  
 www.peri.co.nz

## Europa

**AL** Albanien  
 PERI Kalıp ve İskeleleri  
 www.peri.com.tr

**AT** Østrig  
 PERI Ges.mbh  
 www.peri.at

**BA** Bosnien og Hercegovina  
 PERI oplate i skele d.o.o  
 www.peri.com.hr

**BE** Belgien  
 N.V. PERI S.A.  
 www.peri.be

**BG** Bulgarien  
 PERI Bulgaria EOOD  
 www.peri.bg

**BY** Hviderusland  
 IOOO PERI  
 www.peri.by

**CH** Schweiz  
 PERI AG  
 www.peri.ch

**CZ** Tjekkiet  
 PERI spol. s r.o.  
 www.peri.cz

**DE** Tyskland  
 PERI GmbH  
 www.peri.de

**DK** Danmark  
 PERI Danmark A/S  
 www.peri.dk

**EE** Estland  
 PERI AS  
 www.peri.ee

**ES** Spanien  
 PERI S.A.U.  
 www.peri.es

**FI** Finland  
 PERI Suomi Ltd. Oy  
 www.perisuomi.fi

**FR** Frankrig  
 PERI S.A.S.  
 www.peri.fr

**GB** Storbritannien  
 PERI Ltd.  
 www.peri.ltd.uk

**GR** Grækenland  
 PERI Hellas Ltd.  
 www.perihellas.gr

**HR** Kroatien  
 PERI oplate i skele d.o.o.  
 www.peri.com.hr

**HU** Ungarn  
 PERI Kft.  
 www.peri.hu

**IR** Irland  
 Siteserv Access & Formwork  
 www.siteservaccess.ie

**IS** Island  
 Armar ehf.  
 www.armor.is

**IT** Italien  
 PERI S.r.l.  
 www.peri.it

**LT** Litauen  
 PERI UAB  
 www.peri.lt

**LU** Luxembourg  
 N.V. PERI S.A.  
 www.peri.lu

**LV** Letland  
 PERI SIA  
 www.peri-latvija.lv

**NL** Holland  
 PERI B.V.  
 www.peri.nl

**NO** Norge  
 PERI Norge AS  
 www.peri.no

**PL** Polen  
 PERI Polska Sp. z o.o.  
 www.peri.com.pl

**PT** Portugal  
 Pericofragens Lda.  
 www.peri.pt

**RO** Rumænien  
 PERI România SRL  
 www.peri.ro

**RS** Serbien  
 PERI oplate d.o.o.  
 www.peri.rs

**RU** Rusland  
 OOO PERI  
 www.peri.ru

**SE** Sverige  
 PERI Sverige AB  
 www.peri.se

**SI** Slovenien  
 PERI oplate i skele d.o.o  
 www.peri.com.hr

**SK** Slovakiet  
 PERI spol. s r.o.  
 www.peri.sk

**TR** Tyrkiet  
 PERI Kalıp ve İskeleleri  
 www.peri.com.tr

**UA** Ukraine  
 TOW PERI  
 www.peri.ua

Det optimale system til alle projekter og alle krav



Vægforskalling



Søjleforskalling



Dækforskalling



Kltringssystem



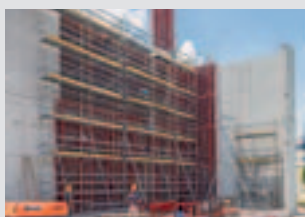
Broforskalling



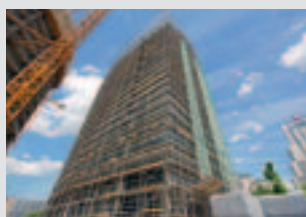
Tunnelforskalling



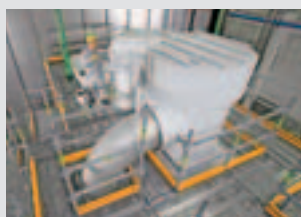
Understøtningssystemer



Facadestillads



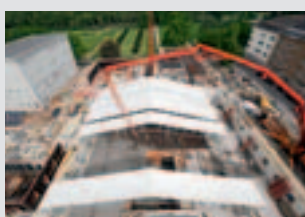
Armeringsstillads



Industristillads



Adgangsstillads



Overdækning



Sikkerhedssystemer



Tilbehør



Serviceydelse



**PERI Danmark A/S**  
**Forskalling & Stilladssystemer**  
Greve Main 26  
2670 Greve  
Tlf. +45 4345.3627  
Fax +45 4345.3687  
peri@peri.dk  
www.peri.dk