

## **SRS Rundstøjeform** Til perfekte betonoverflader



Udgave 07/2013

**PERI GmbH**  
**Schalung Gerüst Engineering**

Postfach 1264  
89259 Weißenhorn  
Deutschland  
Telefon +49 (0)7309.950-0  
Telefax +49 (0)7309.951-0  
info@peri.com  
www.peri.com

**Vigtige henvisninger**

Ved anvendelsen af vore produkter skal de aktuelle versioner af love og forskrifter, som er gældende i de respektive lande og stater, overholdes.

Alle billeder i denne brochure er øjeblikbilleder taget på byggepladser.

Derfor kan de viste sikkerheds- og anker detaljer ikke altid anses som retvisende eller endegyldige.

Disse er omfattet af den risikovurdering, der besluttet af entreprenøren.

Sikkerhedshenvisninger, såvel som specifikationer vedrørende belastninger, skal nøje overholdes. Ændringer og afvigelser kræver en særskilt statistisk dokumentation.

Forbehold for tekniske ændringer, som forbedrer produktet. Forbehold for skrive- og trykfejl.

# Indhold

## **SRS Rundsøjleform**

- 3 Rundsøjleformen med høj produktionskvalitet giver perfekte betonoverflader
- 4 Variabel søjle diameter med 5cm intervaller
- 5 Todelt - Hurtig montage med kun to søjle halvdele og integreret sammenspænding
- 6 Forhøjelser - Fire elementhøjder med højdetilpasning i 30cm intervaller
- 7 Byggeplads compatible detaljer - Sikkert og hurtigt til perfekte cirkulære betonsøjler
- 8 Produktoversigt



# SRS Rundsøjleform

## Høj produktionskvalitet giver perfekte betonoverflader

Takket være det specielle design af formsamlingerne, forhindres udsivning af beton i samlinger med PERI SRS. SRS rundsøjleformen er dimensioneret til et meget højt betontryk på 150 kN/m<sup>2</sup>. Dette giver mulighed for en hurtig støbning. Pulverlakeringen forhindrer betonen i at sætte sig fast og reducerer rengøringsarbejdet.

### ■ Variabel

Søjlediamter i 5 cm intervaller, fra 25 til 70 cm. Andre dimensioner kan leveres efter ønske

### ■ Todelt

Hurtig montage med to søjlehalvdele og integreret sammenspænding

### ■ Forhøjelser

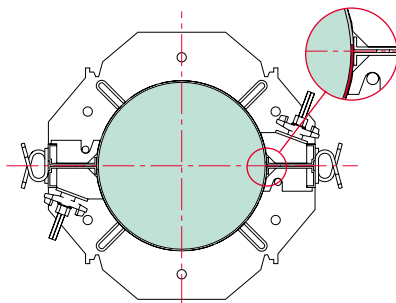
Fire elementhøjder med højdetilpasning i 30 cm intervaller



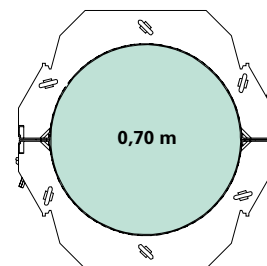
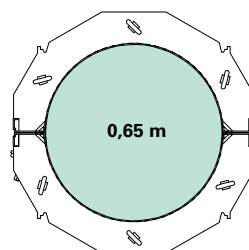
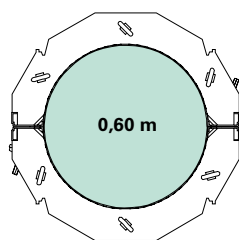
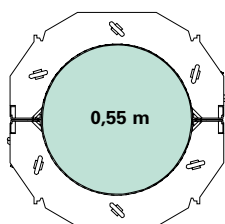
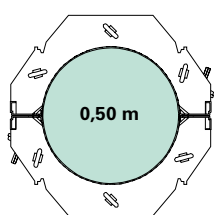
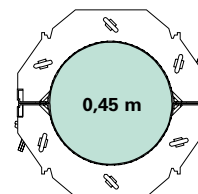
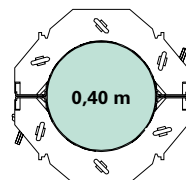
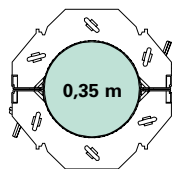
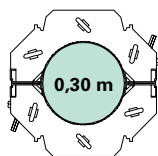
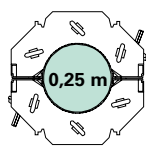
# Variabel

## Søjlediameter i 5 cm intervaller

Med SRS er søjlediameteren tilgængelig fra 25 til 70 cm i 5cm intervaller. Efter ønske er særlige størrelser tilgængelige op til en diameter på 120 cm. Indersiden på søjlehalvdelene overlapper i samlingen og sørger dermed for tætte samlinger og forhindrer udsivning af beton.



Indersiden på søjlehalvdelene overlapper i samlingen og sørger dermed for tætte samlinger og forhindrer udsivning af beton.

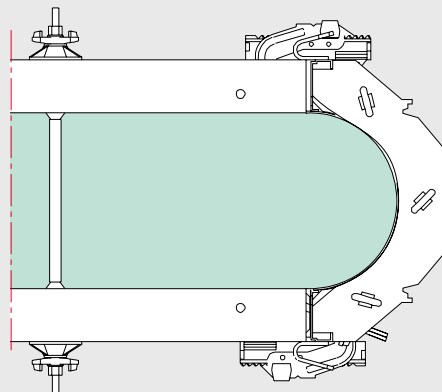


### Anvendelse af SRS som tilslutning til rammeforskaling

Med BFD formlåse og tilslutningsliste SRS, kan SRS søjlehalvdele tilsluttes TRIO, MAXIMO og RUNDFLEX. Antallet af BFD formlåse ved tilslutning til rammeforskalingen, passer med antallet af sammenspændinger på søjlehalvdelene.



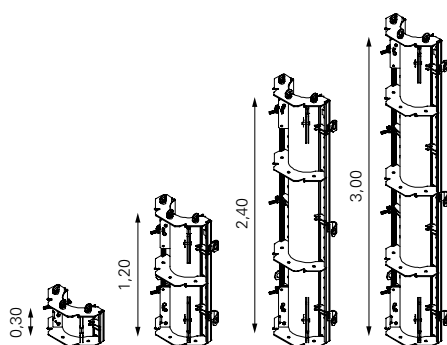
Tilslutningslisten skal monteres i den side hvor der ikke er formoverlæg og erstatter et 10 mm passtykke.



# Todelt

## Hurtig montage med to søjlehalvdele og integreret sammenspænding

SRS rundsøjleformen består af to halve skaller, som bliver spændt sammen. De fastmonterede bolte til sammenspænding, gør det muligt at forskalle uden brug af specialværktøj, en hammer er nok.



De 4 elementhøjder (3,00 m, 2,40 m, 1,20 m og 0,30 m) tillader en ideel højdetilpasning.



Sammenspændingsboltene med selvrensende sekskantet gevind er fastmonteret på søjleforskallings to halvdele.



På hvert søjle element er en elementstøttetilslutning tilgængelig.

# Forhøjelser

## Fire elementhøjder med højdetilpasning i 30 cm intervaller

Med fire element højder (3,00 m, 2,40 m, 1,20 m og 0,30 m) er en optimal højdejustering i 30 cm intervaller mulig på op til 8,40 m, afhængig af sølediameter. Forhøjelsen udføres med øjebolte, der er monteret på elementet. Montagen er enkel og øjeboltene tjener samtidig som kranophæng.

Øjeboltene er fastmonteret på elementet. Til forhøjelse er det kun nødvendigt at bruge en hammer.



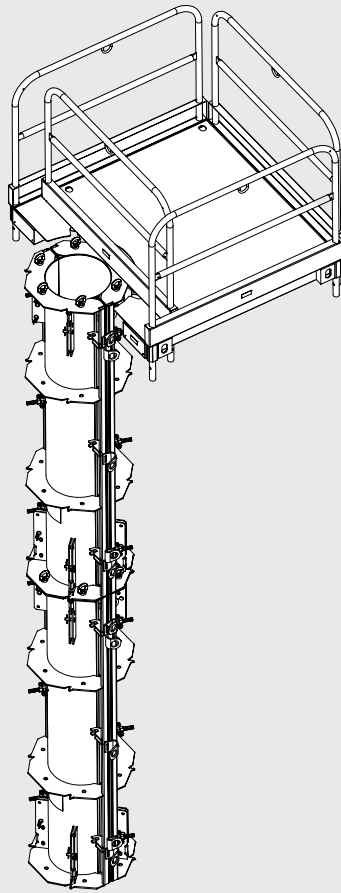
# Byggeplads compatible detaljer

## Sikkert og hurtigt til perfekte cirkulære betonsøjler

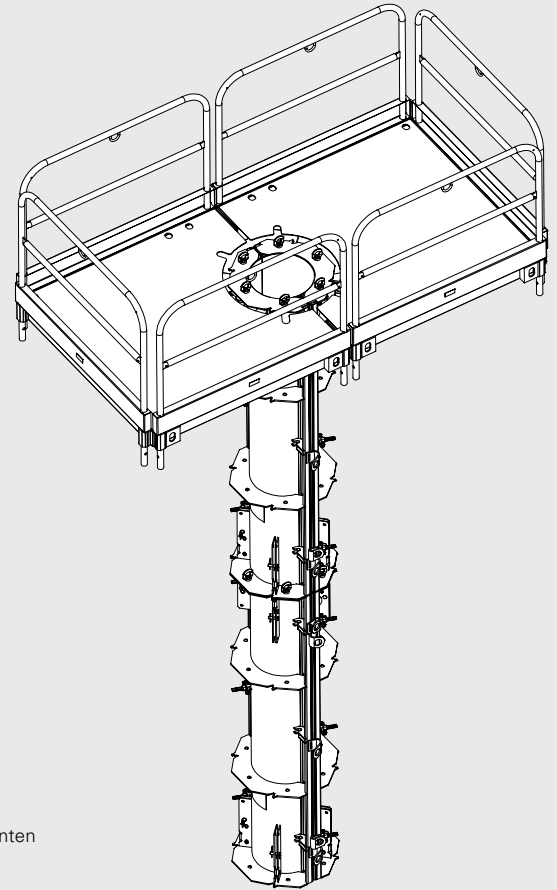
Kompatibel støbeplatform og adgangsstiger giver sikre arbejdsbetingelser ved en given højde og til enhver diameter. Takket være den lave vægt på SRS rundsøjle platform er samling i hånden muligt.



Med de fastmonterede bolte kan de justerbare afstivninger på platformen hurtigt tilpasses enhver søjlediameter.



Rækværket kan monteres således at det enten omkranser halvdelen eller hele søjlen.



Øjeboltene bruges til at løsne de to søjlehalvdele, kun ved brug af en hammer. Dette tillader hurtig og nem afforskalling.



Formens design sørger for sikker og stabil stabling af elementerne. Dette reducerer lagerarealbehovet.



Kranøjer på søjleformene, til enkel transport



Art. nr.	Vægt kg	Rundsøjleform	B	X	Y
045010	23,200	Rundsøjleform Ø 25 cm, h = 0,30 m	620	290	200
045011	63,000	Rundsøjleform Ø 25 cm, h = 1,20 m	620	290	200
045012	98,900	Rundsøjleform Ø 25 cm, h = 2,40 m	620	290	200
045013	120,000	Rundsøjleform Ø 25 cm, h = 3,00 m	620	290	200
045020	25,200	Rundsøjleform Ø 30 cm, h = 0,30 m	670	310	210
045021	67,700	Rundsøjleform Ø 30 cm, h = 1,20 m	670	310	210
045022	107,000	Rundsøjleform Ø 30 cm, h = 2,40 m	670	310	210
045023	130,000	Rundsøjleform Ø 30 cm, h = 3,00 m	670	310	210
045030	26,400	Rundsøjleform Ø 35 cm, h = 0,30 m	720	340	210
045031	71,500	Rundsøjleform Ø 35 cm, h = 1,20 m	720	340	210
045032	114,000	Rundsøjleform Ø 35 cm, h = 2,40 m	720	340	210
045033	139,000	Rundsøjleform Ø 35 cm, h = 3,00 m	720	340	210
045040	28,400	Rundsøjleform Ø 40 cm, h = 0,30 m	770	360	230
045041	76,300	Rundsøjleform Ø 40 cm, h = 1,20 m	770	360	230
045042	123,000	Rundsøjleform Ø 40 cm, h = 2,40 m	770	360	230
045043	150,000	Rundsøjleform Ø 40 cm, h = 3,00 m	770	360	230
045050	31,000	Rundsøjleform Ø 45 cm, h = 0,30 m	820	390	250
045051	82,000	Rundsøjleform Ø 45 cm, h = 1,20 m	820	390	250
045052	132,000	Rundsøjleform Ø 45 cm, h = 2,40 m	820	390	250
045053	161,000	Rundsøjleform Ø 45 cm, h = 3,00 m	820	390	250
045060	32,800	Rundsøjleform Ø 50 cm, h = 0,30 m	870	410	240
045061	86,500	Rundsøjleform Ø 50 cm, h = 1,20 m	870	410	240
045062	140,000	Rundsøjleform Ø 50 cm, h = 2,40 m	870	410	240
045063	171,000	Rundsøjleform Ø 50 cm, h = 3,00 m	870	410	240

Rundsøjleform af stål.

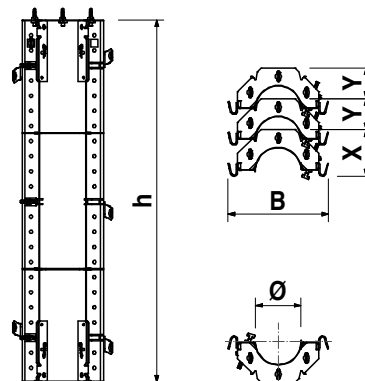
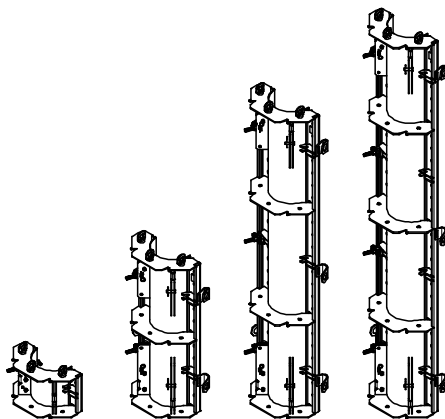
Med fastmonteret sammenspændingsbolt.

### Bemærk

Art.-nr. og vægt er per søjleform (halvsøjle)

### Tekniske data:

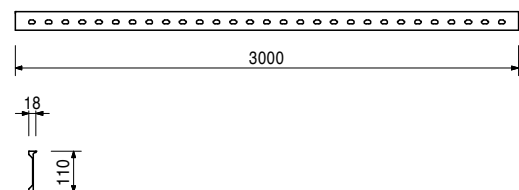
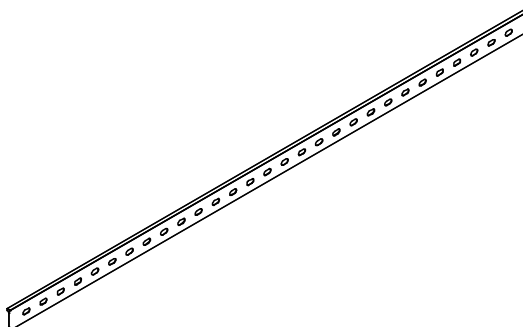
Anhugnings bæreevne (øjebolt) 1, 0 t.



045200 4,070

### Tilslutningsliste SRS – TRIO L = 3,00 m

Til samling af SRS rundsøjleforme med TRIO Rammeform. Af aluminium.

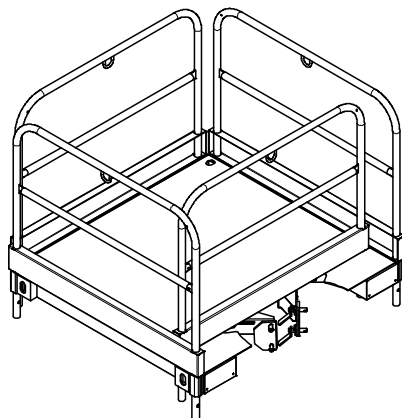


# SRS Rundstøjeform

Art. nr.	Vægt kg
045210	135,000

**Rundstøjeplatform 25-70, Komplet**  
Arbejds- og støbeplatform til SRS rundstøje fra Ø 25 cm til 70 cm.

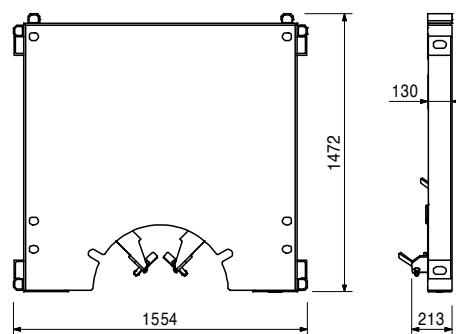
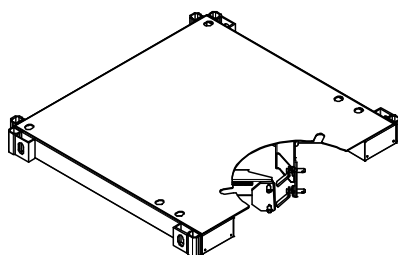
**Komplet med**  
1 stk. 045211 Rundstøjeplatform 25-70  
4 stk. 037430 Rækværk 134, galv.



045211	67,000
--------	--------

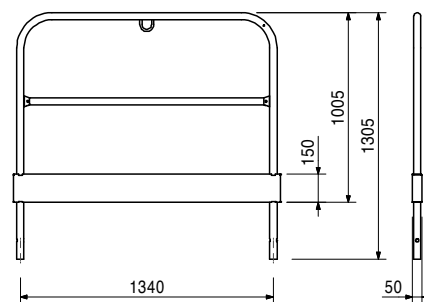
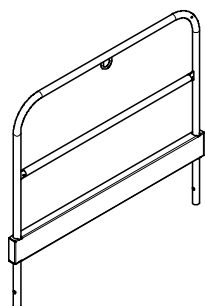
**Rundstøjeplatform 25-70**  
Kan indstilles til enhver søylediameter fra Ø 25 cm til 70 cm i 5 cm interval.

**Tekniske data:**  
Tilladelig belastning 150 kg/m<sup>2</sup>



037430	17,100
--------	--------

**Rækværk 134, galv.**  
Til montage på rundstøjeplatform. Låses automatisk når placeret korrekt.



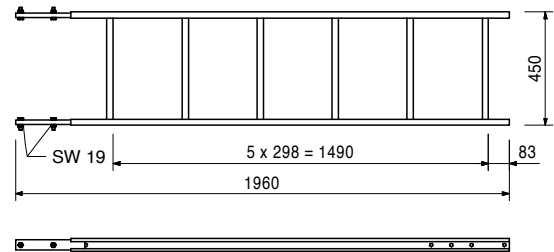
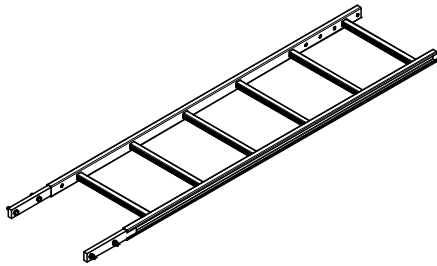
# SRS Rundstøjeform



Art. nr.	Vægt kg
05141	11,700

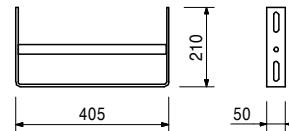
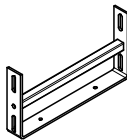
**Stige 180/6, galv.**  
Benyttes sammen med PERI forskallingssystemer

**Komplet med:**  
4 stk. 710224 bolt ISO 4017 M12 x 40-8.8, galv.  
4 stk. 710381 møtrikker ISO 7042 M12-8, galv.



051460	2,180
--------	-------

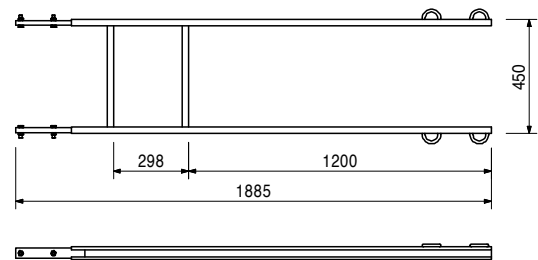
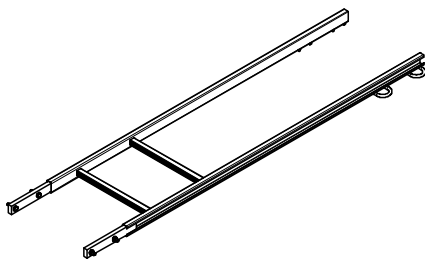
**Stigefod, galv.**  
Som afslutning på nederste stige. Sikrer stigen mod at glide på platformsdækket.



103724	10,400
--------	--------

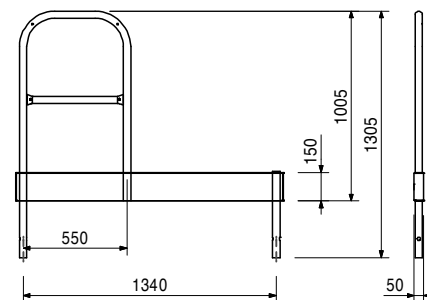
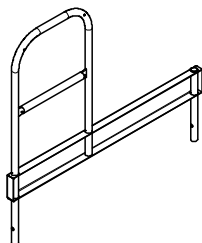
**Endestige 180/2, galv.**  
Benyttes sammen med PERI forskallingssystemer.

**Komplet med:**  
4 stk. 710224 bolt ISO 4017 M12 x 40-8.8, galv.  
4 stk. 710381 møtrikker ISO 7042 M12-8, galv.



103417	14,100
--------	--------

**Adgangsrækværk SRS 134, galvaniseret**  
Til rundstøjeplatform 25-70. 1 styk per adgang.



# SRS Rundstøjeform



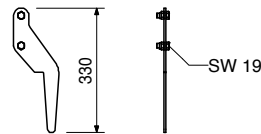
Art. nr.	Vægt kg
103718	0,684

## Stigekrog, galv.

Kun til nederste stige. Bruges altid parvis.

## Komplet med:

2 stk. 710266 bolt ISO 4017 M12 x 25-8.8, galv.  
2 stk. 710381 møtrikker ISO 7042 M12-8, galv.



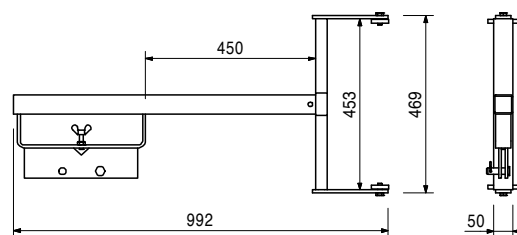
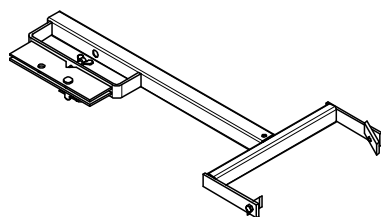
103374	9,710
--------	-------

## Stigeholder SRS, galvaniseret

Tilslutter stiger til SRS rundstøjeforme indtil Ø 70 cm.

## Komplet med:

2 stk. 701763 klemmeplade FI 25 x 10 x 90  
1 stk. 710266 bolt ISO 4017 M12 x 25-8.8, galv.



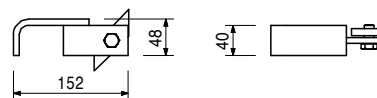
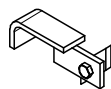
104196	0,698
--------	-------

## Stigeholder SRS, galvaniseret

Til fastholdelse af adgangsstiger til adgangs-rækværk SRS 134. 2 stk. pr. stige.

## Komplet med:

1 stk. 701763 klemmeplade FI 25 x 10 x 90  
1 stk. 710266 bolt ISO 4017 M12 x 25-8.8, galv.



104132	15,600
051450	25,200

## Sikkerhedsbur

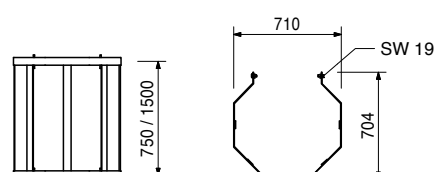
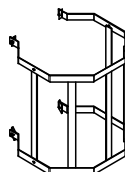
### Sikkerhedsbur 75, galv.

### Sikkerhedsbur 150, galv.

Sikkerhedsbur til PERI stiger.

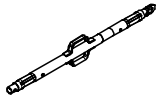
## Komplet med

4 stk. 710266 bolt ISO 4017 M12 x 25-8.8, galv.  
4 stk. 701763 klemmeplade FI 25 x 10 x 90

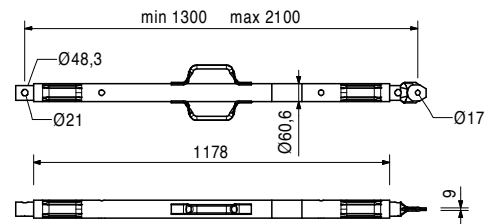


Art. nr.	Vægt kg
117466	10,600

**Elementstøtte RS 210, galv.**  
 Udtrækslængde L = 1,30 – 2,10 m.  
 Til opretning af PERI forskallingssystemer og elementer.

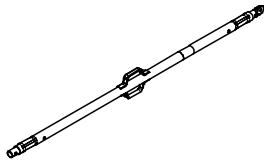


**Bemærk**  
 Tilladelig belastning, se PERI tabellen.

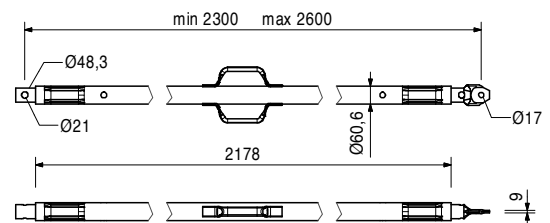


118238	12,100
--------	--------

**Elementstøtte RS 260, galv.**  
 Udtrækslængde L = 2,30 – 2,60 m.  
 Til opretning af PERI forskallingssystemer og elementer.

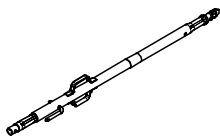


**Bemærk**  
 Tilladelig belastning, se PERI tabellen.

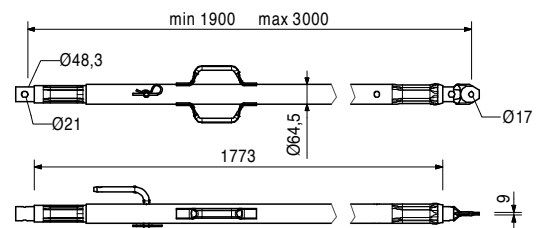


117467	15,400
--------	--------

**Elementstøtte RS 300, galv.**  
 Udtrækslængde L = 1,90 – 3,00 m.  
 Til opretning af PERI forskallingssystemer og elementer.

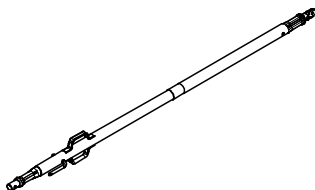


**Bemærk**  
 Tilladelig belastning, se PERI tabellen.

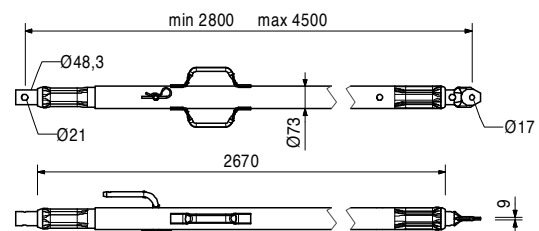


117468	22,900
--------	--------

**Elementstøtte RS 450, galv.**  
 Udtrækslængde L = 2,80 – 4,50 m.  
 Til opretning af PERI forskallingssystemer og elementer.



**Bemærk**  
 Tilladelig belastning, se PERI tabellen.



# SRS Rundstøjleform



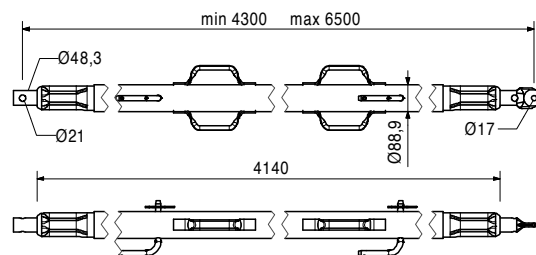
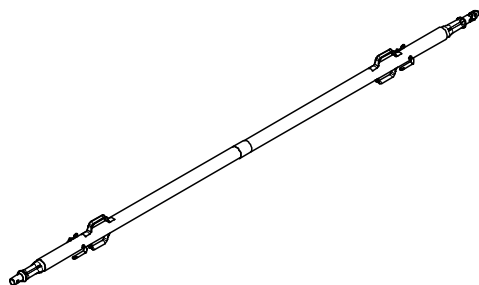
Art. nr.	Vægt kg
117469	39,900

## Elementstøtte RS 650, galv.

Udtrækslængde L = 4,30 – 6,50 m.  
Til opretning af PERI forskallingssystemer og elementer.

### Bemærk

Tilladelig belastning, se PERI tabellen.



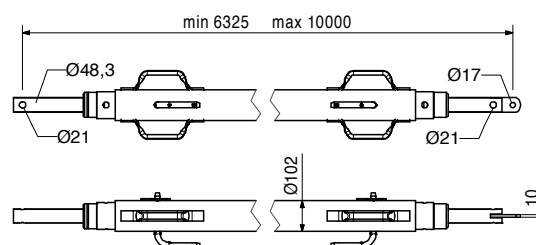
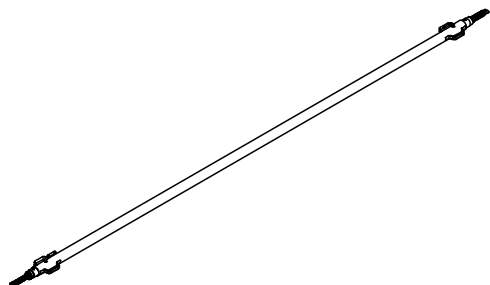
028990	115,000
--------	---------

## Elementstøtte RS 1000, galv.

Udtrækslængde L = 6,40 – 10,00 m.  
Benyttes sammen med PERI forskallingsforme.

### Bemærk

Tilladelig belastning, se PERI tabellen.



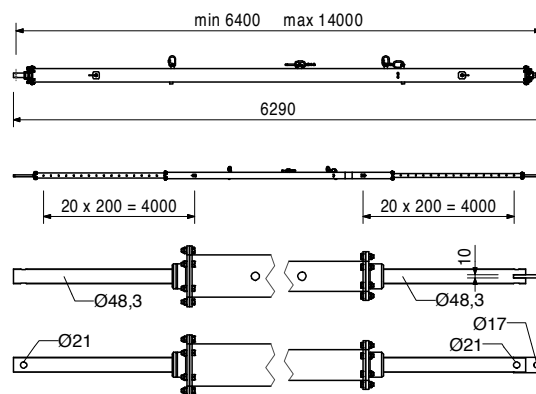
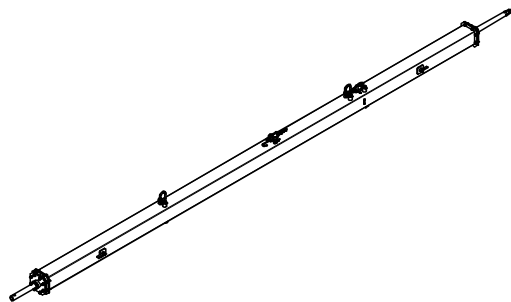
103800	271,000
--------	---------

## Elementstøtte RS 1400, galv.

Udtrækslængde L = 6,40 – 14,00 m.  
Benyttes sammen med PERI forskallingsforme.

### Bemærk

Tilladelig belastning, se PERI tabellen.  
Kæde betjenes fra jorden.



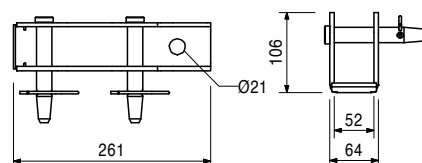
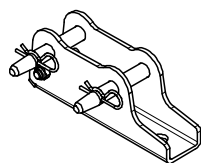
117343	3,250
--------	-------

## Fodbeslag-2 til RS 210 – 1400, galv.

Til elementstøtte RS 210, 260, 300, 450, 650, 1000 og 1400.

### Komplet med:

2 stk. 105400 bolt Ø 20 x 140, galv.  
2 stk. 018060 split 4/1, galv.



124777	0,210
--------	-------

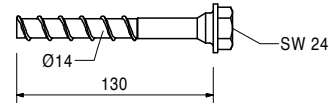
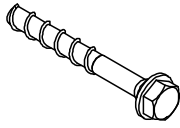
Tilbehør:

**Ankerskrue PERI 14/20 x 130**

Art. nr.	Vægt kg
124777	0,210

**Ankerbolt PERI 14/20 x 130**  
For midlertidig fastgørelse til armeret beton.

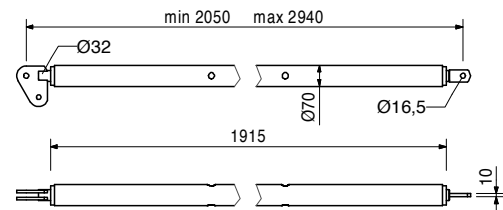
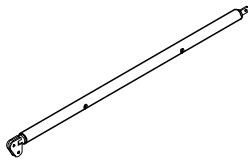
**Bemærk**  
Nøgle SW 24.  
Borhul Ø 14 mm.  
**Tekniske data:**  
Se PERI datablad!



028010	18,000
--------	--------

**Elementstøtte RSS I**  
Udtrækslængde L = 2,05 - 2,94 m.  
Til opretning af PERI forskallingssystemer.

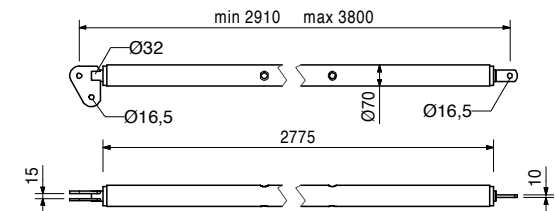
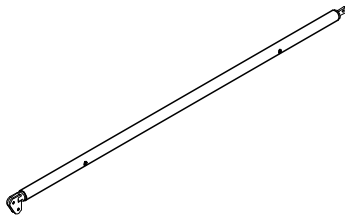
**Bemærk**  
Tilladelig belastning, se PERI tabellen.



028020	22,100
--------	--------

**Elementstøtte RSS II**  
Udtrækslængde L = 2,91 - 3,80 m.  
Til opretning af PERI forskallingssystemer.

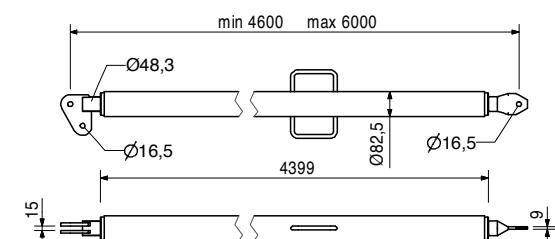
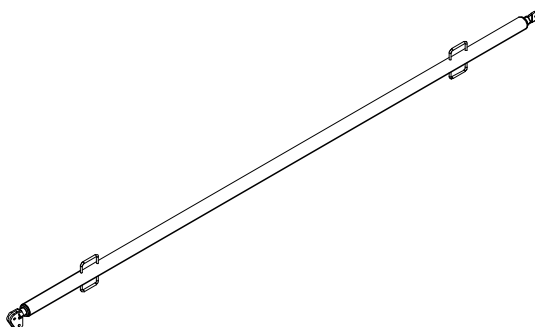
**Bemærk**  
Tilladelig belastning, se PERI tabellen.



028030	38,400
--------	--------

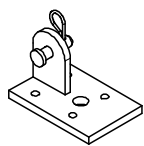
**Elementstøtte RSS III**  
Udtrækslængde L = 4,60 - 6,00 m.  
Til opretning af PERI forskallingssystemer.

**Bemærk**  
Tilladelig belastning, se PERI tabellen.

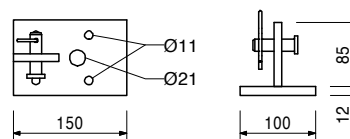


Art. nr.	Vægt kg
106000	1,820

**RSS fodbeslag-2, galvaniseret**  
Til montering af elementstøtte RSS.



**Komplet med**  
1 stk. 027170 bolt  $\varnothing$  16 x 42, galv.  
1 stk. 018060 split 4/1, galv.

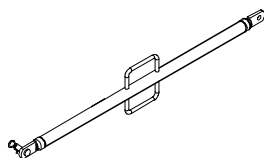


124777	0,210
--------	-------

Tilbehør:  
**Ankerbolt PERI 14/20 x 130**

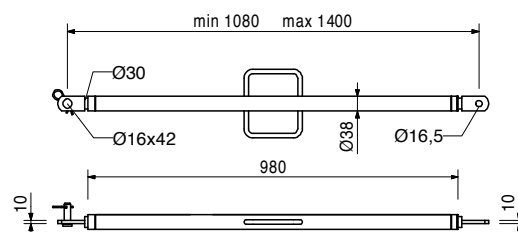
028110	5,180
--------	-------

**Udligger AV 140**  
Udtrækslængde L = 1,08 - 1,40 m.  
Benyttes sammen med PERI forskallingssystemer.



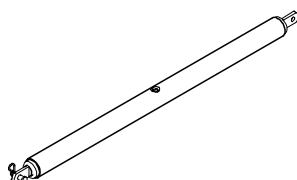
**Komplet med:**  
1 stk. 027170 bolt  $\varnothing$  16 x 42, galv.  
1 stk. 018060 split 4/1, galv.

**Bemærk**  
Tilladelig belastning, se PERI tabellen.



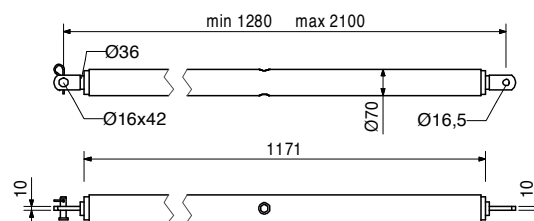
108135	12,900
--------	--------

**Udligger AV 210**  
Udtrækslængde L = 1,28 - 2,10 m.  
Benyttes sammen med PERI forskallingssystemer.



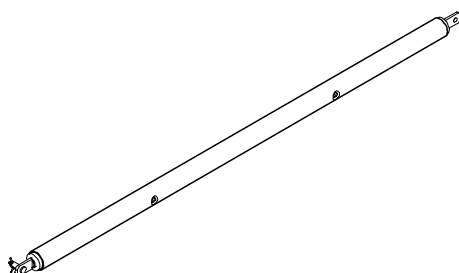
**Komplet med**  
1 stk. 027170 bolt  $\varnothing$  16 x 42, galv.  
1 stk. 018060 split 4/1, galv.

**Bemærk**  
Tilladelig belastning, se PERI tabellen.



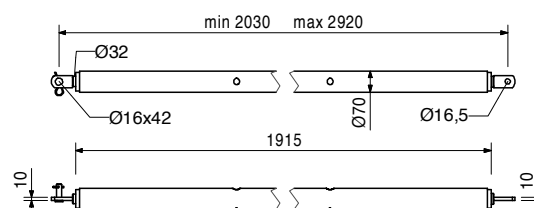
028120	16,900
--------	--------

**Udligger AV RSS III**  
Udtrækslængde L = 2,03 - 2,92 m.  
Benyttes sammen med PERI forskallingssystemer.



**Komplet med**  
1 stk. 027170 bolt  $\varnothing$  16 x 42, galv.  
1 stk. 018060 split 4/1, galv.

**Bemærk**  
Tilladelig belastning, se PERI tabellen.





**01 Tyskland**  
**PERI GmbH**  
 Rudolf-Diesel-Strasse  
 89264 Weissenhorn  
 info@peri.de  
 www.peri.de



**02 Frankrig**  
 PERI S.A.S.  
 77109 Meaux Cedex  
 peri.sas@peri.fr  
 www.peri.fr

**03 Schweiz**  
 PERI AG  
 8472 Ohringen  
 info@peri.ch  
 www.peri.ch

**04 Spanien**  
 PERI S.A.U.  
 28110 Algete - Madrid  
 info@peri.es  
 www.peri.es

**05 Belgien / Luxembourg**  
 N.V. PERI S.A.  
 1840 Londerzeel  
 info@peri.be  
 www.peri.be

**06 Holland**  
 PERI Holding B.V.  
 5480 AH-Schijndel  
 info@peri.nl  
 www.peri.nl

**07 U.S.A.**  
 PERI Formwork Systems, Inc.  
 Elkridge, MD 21075  
 info@peri-usa.com  
 www.peri-usa.com

**08 Indonesien**  
 PT Beton Perkasa Wijaksana  
 Jakarta 10210  
 bpw@betonperkasa.com  
 www.peri.com

**09 Italien**  
 PERI S.p.A.  
 20060 Basiano  
 info@peri.it  
 www.peri.it

**10 Japan**  
 PERI Japan K.K.  
 Tokyo 103-0015  
 info@perijapan.jp  
 www.perijapan.jp

**11 Storbritannien/Irland**  
 PERI Ltd.  
 Rugby, CV23 0AN  
 info@peri.ltd.uk  
 www.peri.ltd.uk

**12 Tyrkiet**  
 PERI Kalip ve Iskeleleri Sanayi  
 ve Ticaret Ltd.  
 Esenyurt / İstanbul 34510  
 info@peri.com.tr  
 www.peri.com.tr

**13 Ungarn**  
 PERI Kft.  
 1181 Budapest  
 info@peri.hu  
 www.peri.hu

**14 Malaysia**  
 PERI Formwork Malaysia Sdn. Bhd.  
 43300 Seri Kembangan,  
 Selangor Darul Ehsan  
 info@perimalaysia.com  
 www.perimalaysia.com

**15 Singapur**  
 PERI ASIA Pte. Ltd  
 Singapore 387355  
 pha@periasia.com  
 www.periasia.com

**16 Østrig**  
 PERI Ges.mbh  
 3134 Nußdorf ob der Traisen  
 office@peri.at  
 www.peri.at

**17 Tjekkiet**  
 PERI spol. S r.o.  
 252 42 Jesenice u Prahy  
 info@peri.cz  
 www.peri.cz

**18 Danmark**  
 PERI Danmark A/S  
 2670 Greve  
 peri@peri.dk  
 www.peri.dk

**19 Finland**  
 PERI Suomi Ltd. Oy  
 05460 Hyvinkää  
 info@perisuomi.fi  
 www.perisuomi.fi

**20 Norge**  
 PERI Norge AS  
 3036 Drammen  
 info@peri.no  
 www.peri.no

**21 Polen**  
 PERI Polska Sp. z o.o.  
 05-860 Płochocin  
 info@peri.com.pl  
 www.peri.com.pl

**22 Sverige**  
 PERIform Sverige AB  
 30262 Halmstad  
 peri@peri.se  
 www.periform.se

**23 Korea**  
 PERI (Korea) Ltd.  
 Seoul 135-936  
 info@perikorea.com  
 www.perikorea.com

**24 Portugal**  
 Pericofragens Lda.  
 2790-326 Queijas  
 info@peri.pt  
 www.peri.pt

**25 Argentina**  
 PERI S.A.  
 B1625GPA Escobar – Bs. As.  
 info@peri.com.ar  
 www.peri.com.ar

**26 Brasilien**  
 PERI Formas e  
 Escoramentos Ltda.  
 Vargem Grande Paulista – SP  
 info@peribrasil.com.br  
 www.peribrasil.com.br

**27 Chile**  
 PERI Chile Ltda.  
 Colina, Santiago de Chile  
 perichile@peri.cl  
 www.peri.cl

**28 Rumænien**  
 PERI România SRL  
 077015 Balotești  
 info@peri.ro  
 www.peri.ro

**29 Slovenien**  
 PERI Agency  
 2000 Maribor  
 peri.slo@triera.net  
 www.peri.com

**30 Slovakiet**  
 PERI spol. s. r.o.  
 903 01 Senec  
 info@peri.sk  
 www.peri.sk

**31 Australien**  
 PERI Australia Pty. Ltd.  
 Glendenning NSW 2761  
 info@periaus.com.au  
 www.periaus.com.au

**32 Estland**  
 PERI AS  
 76406 Saku vald  
 Harjumaa  
 peri@peri.ee  
 www.peri.ee

**33 Grækenland**  
 PERI Hellas Solely Owned Ltd.  
 194 00 Koropi  
 info@perihellas.gr  
 www.perihellas.gr

**34 Letland**  
 PERI SIA  
 2118 Salaspils novads, Rigas rajons  
 info@peri-latvija.lv  
 www.peri-latvija.lv

**35 Forenede Arabiske Emirater**  
 PERI (L.L.C.)  
 Dubai U.A.E.  
 perillc@perime.com  
 www.perime.com

**36 Canada**  
 PERI Formwork Systems, Inc.  
 Bolton, ON – L7E 1K1  
 info@peri.ca  
 www.peri.ca



- |   |   |   |   |  |
|---|---|---|---|--|
| <p><b>37 Libanon</b><br/>PERI Representative Office<br/>90416 – Jdeideh<br/>lebanon@peri.de<br/>www.peri.com</p>              | <p><b>44 Rusland</b><br/>OOO PERI<br/>142407, Noginsk District<br/>moscow@peri.ru<br/>www.peri.ru</p>   | <p><b>51 Turkmenistan</b><br/>PERI Kalıp ve İskeleleri<br/>Aşgabat<br/>ahmet.kadioglu@peri.com.tr<br/>www.peri.com.tr</p> | <p><b>57 Saudi Arabien</b><br/>PERI Saudi Arabia Com. Ltd.<br/>21463 Jeddah<br/>info@peri.com.sa<br/>www.peri.com.sa</p>            | <p><b>64 Nigeria</b><br/>Heights Access Nigeria Ltd.<br/>Victoria Island, Lagos<br/>info@heightsaccessng.com<br/>www.heightsaccessng.com</p> |
| <p><b>38 Litauen</b><br/>PERI UAB<br/>02300 Vilnius<br/>info@peri.lt<br/>www.peri.lt</p>                                      | <p><b>45 Sydafrika</b><br/>PERI (Pty) Ltd<br/>7600 Stellenbosch<br/>info@peri.co.za<br/>www.peri.co.za</p>                                      | <p><b>52 Hviderusland</b><br/>IOOO PERI Belarus<br/>220100 Minsk<br/>info@peri.by<br/>www.peri.by</p>                     | <p><b>58 Qatar</b><br/>PERI Qatar LLC<br/>P.O.Box: 31295 - Doha<br/>info@periqatar.com<br/>www.periqatar.com</p>                    | <p><b>65 Oman</b><br/>PERI (L.L.C.)<br/>Muscat<br/>perimct@perime.com<br/>www.perime.com</p>   |
| <p><b>39 Marokko</b><br/>PERI S.A.U.<br/>Tanger<br/>peri25@menara.ma<br/>www.peri.com</p>                                     | <p><b>46 Ukraine</b><br/>PERI Ukraina<br/>07400 Brovary<br/>peri@peri.ua<br/>www.peri.ua</p>  | <p><b>53 Kroatien</b><br/>PERI oplate i skele d.o.o.<br/>10 250 Lučko-Zagreb<br/>info@peri.com.hr<br/>www.peri.com.hr</p> | <p><b>59 Algeriet</b><br/>SarI PERI<br/>Kouba 16092, Alger<br/>info@peri.com<br/>www.peri.com</p>                                   | <p><b>66 Kolumbien</b><br/>PERI S.A.S. Colombia<br/>Chapinero Alto, Bogotá<br/>peri.colombia@peri.com.co<br/>www.peri.com.co</p>             |
| <p><b>40 Israel</b><br/>PERI Formwork<br/>Engineering Ltd.<br/>Rosh Ha'ayin, 48104<br/>info@peri.co.il<br/>www.peri.co.il</p> | <p><b>47 Egypten</b><br/>Egypt Branch Office<br/>11341 Nasr City /Cairo<br/>info@peri.com.eg<br/>www.peri.com.eg</p>                            | <p><b>54 Indien</b><br/>PERI (India) Pvt Ltd<br/>Mumbai – 400064<br/>info@peri.in<br/>www.peri.in</p>                     | <p><b>60 Albanien</b><br/>PERI formwork and<br/>scaffolding Sh.p.k.<br/>Tirane<br/>erti.hasanaj@peri.com.tr<br/>www.peri.com.tr</p> |  |
| <p><b>41 Bulgarien</b><br/>PERI Bulgaria EOOD<br/>1839 Sofia<br/>peri.bulgaria@peri.bg<br/>www.peri.bg</p>                    | <p><b>48 Serbien</b><br/>PERI – Oplate d.o.o.<br/>22310 Šimanovci<br/>office@peri.rs<br/>www.peri.rs</p>  | <p><b>55 Jordan</b><br/>PERI GmbH - Jordan<br/>11947 Amman<br/>jordan@peri.com<br/>www.peri.com</p>                       | <p><b>61 Peru</b><br/>PERI Peruana S.A.C.<br/>Villa El Salvador, Lima<br/>contacto@peri.com.pe<br/>www.peri.com.pe</p>              |  |
| <p><b>42 Island</b><br/>Armar ehf.<br/>220 Hafnarfjörður<br/>armar@armar.is<br/>www.armar.is</p>                              | <p><b>49 Mexico</b><br/>PERI Cimbras y Andamios,<br/>S.A. de C.V.<br/>Estado de México, Huehuetoca<br/>info@peri.com.mx<br/>www.peri.com.mx</p> | <p><b>56 Kuwait</b><br/>PERI Kuwait Company WLL<br/>13011 Kuwait<br/>kuwait@peri.com<br/>www.peri.com</p>                 | <p><b>62 Panama</b><br/>PERI Panama Inc.<br/>0832-00155 Panama City<br/>info@peri.com.pa<br/>www.peri.com.pa</p>                    |  |
| <p><b>43 Kasakhstan</b><br/>TOO PERI Kazakhstan<br/>050000 Almaty<br/>peri@peri.kz<br/>www.peri.kz</p>                        | <p><b>50 Aserbajdsjan</b><br/>PERI Representative Office<br/>Baku<br/>peribaku@peri.com.tr<br/>www.peri.com.tr</p>                              | <p><b>63 Angola</b><br/>Pericofragens, Lda.<br/>Luanda<br/>renato.portugal@peri.pt<br/>www.peri.pt</p>                    |   |  |

## Det optimale system til alle projekter og alle krav



Vægformskalling



Søjleformskalling



Dækformskalling



Klatringssystem



Tunnelformskalling



Broformskalling



Understøtningssystemer



Armeringsstillads



Facadestillads



Industristillads



Adgangsstillads



Overdækning



Tilbehør



Serviceydelser



**PERI Danmark A/S**  
 Greve Main 26  
 2670 Greve  
 Tlf. +45 4345.3627  
 Fax +45 4345.3687  
 peri@peri.dk  
 www.peri.dk